

SHERPA SPEX

TARIFA 2025
POSICIONAMIENTO

ESPECIFICACIONES STD

- Chasis rígido de aluminio
- 4 anchos de asiento: 36, 40, 44 y 48 cm
- Basculación sobre el centro de gravedad de -7° a 45°
- Sistema de perfiles en tubos del asiento en 4 longitudes
- Sistema de perfiles en tubos del respaldo en 3 alturas
- Respaldo reclinable de 80° a 123°
- Diferentes ruedas traseras
- Frenos para usuario
- Caída ruedas traseras: 0° - 3°
- Peso máximo: 134 kg



- Configuración básica de serie sugerida, adaptada para el Sistema de posicionamiento Spex (puedes modificar la configuración en función de las necesidades del usuario)


INFORMACIÓN BÁSICA (sin esta información no se tramitará el pedido)

Color chasis	024 (Efecto hierro)
Ancho asiento (cm)	<input type="checkbox"/> 36 <input type="checkbox"/> 40 <input type="checkbox"/> 44 <input type="checkbox"/> 48
Camber (grados)	<input type="checkbox"/> 0° <input type="checkbox"/> 3° (sólo para ruedas de 22" y 24")

COLOR DE CHASIS

001	Negro	(RAL 9005)	028	Violeta perla	(RAL 4011)
002	Plata		029	Beige perla	(RAL 1035)
003	Rojo rubí	(RAL 3032)	032	Negro mate	(RAL 9005)
004	Azul perla	(RAL 5026)	039	Violeta signo	(RAL 4008)
005	Azul genciana	(RAL 5025)	040	Azul noche	(RAL 5022)
017	Amarillo tráfico	(RAL 1023)	050	Blanco mate	(RAL 9003)
018	Rojo fuego	(RAL 3000)	053	Verde claro	(RAL 6027)
019	Azul cielo	(RAL 5015)	054	Azul océano	(RAL 5020)
020	Verde amarillento	(RAL 6018)	056	Azul turquesa	(RAL 5018)
021	Gris aluminio	(RAL 9007)	057	Efecto hierro suave	
022	Blanco	(RAL 9003)	058	Naranja salmón	(RAL 2012)
023	Naranja	(RAL 2004)	059	Azul pastel	(RAL 5024)
024	● Efecto hierro		061	Rosa claro	(RAL 3015)
025	Azul señal	(RAL 5005)	064	Verde oliva	(RAL 6003)
026	Bermellón	(RAL 2002)	065	Rojo frambuesa	(RAL 3027)
027	Violeta	(RAL 4003)	066	Verde pastel	(RAL 6019)

CÓDIGO	DESCRIPCIÓN	PRECIO
CONFIGURACIÓN BÁSICA - Elija una opción de configuración en cada apartado		
Perfiles de asiento		
HO-3007-00SW	● Chasis basculante Sherpa	3.954 €
	HO-3006-2436 Perfiles de asiento de 40 cm de longitud (Prof. Asiento aprox. 29-39 cm) *	incl.
	HO-3006-2437 Perfiles de asiento de 45 cm de longitud (Prof. Asiento aprox. 34-44 cm) *	incl.
	HO-3006-2438 Perfiles de asiento de 50 cm de longitud (Prof. Asiento aprox. 39-49 cm) *	incl.
	HO-3006-2439 Perfiles de asiento de 55 cm de longitud (Prof. Asiento aprox. 44-54 cm) *	incl.
	* Consulte disponibilidad del panel de asiento	
Bastidor de respaldo universal		
HO-3006-31SW	● Bastidor de respaldo universal para asiento a medida (para respaldos Spex, entre otros)	107 €
Sistema de empuje		
HO-3006-5100	● Empuñaduras	incl.
HO-3006-54SW	Barra de empuje ajustable sólo para Bastidor de respaldo universal	incl.
RUEDAS TRASERAS, FRENOS Y PROTECTORES DE RADIO - Elija una opción de configuración en cada apartado		
Ruedas traseras		
HO-1298-2xxx	● Ruedas traseras estándar	incl.
HO-1298-3xxx	Ruedas traseras con freno tambor	550 €
Ruedas		
HO-1298-x0x0	Ruedas de 12"	incl.
HO-1298-x1x0	● Ruedas de 16"	incl.
HO-1298-x3x1	Ruedas de 22" con aro de propulsión de aluminio	incl.
HO-1298-x4x1	Ruedas de 24" con aro de propulsión de aluminio	incl.

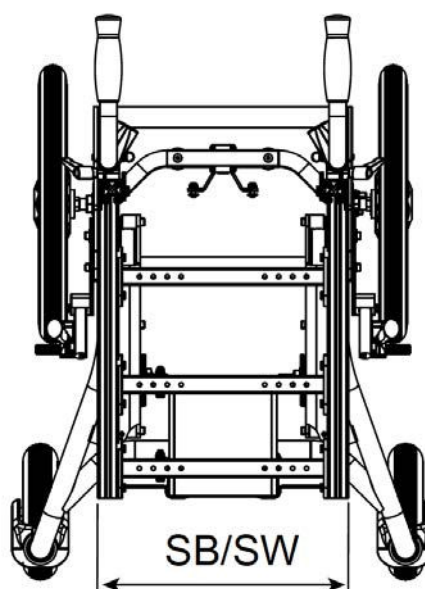
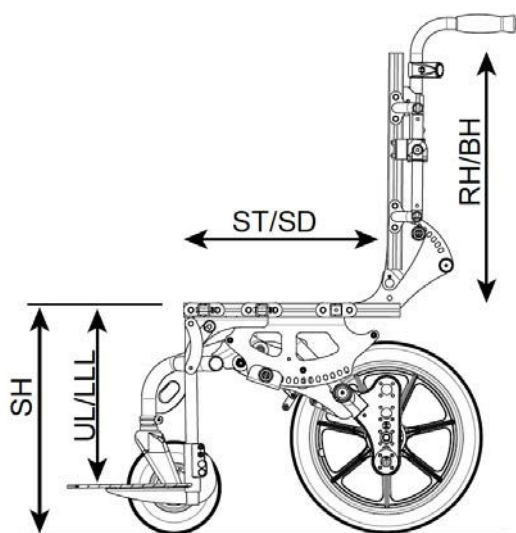
CÓDIGO	DESCRIPCIÓN	PRECIO
Cubiertas		
HO-1298-xx1x	Cubiertas neumáticas	incl.
HO-1298-xx2x	● Cubiertas macizas PU	incl.
Frenos		
HO-3007-1703	● Frenos estándar para ruedas de 12" y 16"	incl.
HO-3007-1700	Frenos estándar para ruedas de 22" y 24"	incl.
HO-3007-1800	Frenos HOGGI light para ruedas de 22" y 24"	incl.
Ángulo caída ruedas y protectores de ropa		
HO-3224-1167	Ángulo caída ruedas de 0° (solo ruedas de 22" y 24")	incl.
HO-3224-1166	Ángulo caída ruedas de 3° (solo ruedas de 22" y 24")	incl.
HO-3006-160x	Protectores de ropa	375 €
HO-3007-160x	Protectores de ropa con palanca de freno integrada	657 €
PROTECTORES DE RADIO PARA 22" Y 24" - Elija una opción de configuración		
HO-1204-101x	Protectores de radios transparentes (obligatorio escoger dibujo)	261 €
HO-1204-101x	Protectores de radios transparentes, para ruedas con freno de tambor (obligatorio escoger dibujo)	261 €
HO-1204-2001-2xx	Dibujo de los Protectores de radios (obligatorio escoger una de las dos opciones de Protectores de radios transparentes)	308 €
		
RUEDAS DELANTERAS - Elija una opción de configuración		
HO-1250-101x	Rueda con cubierta de caucho de 125x32 mm con horquilla de aluminio (sólo disponible en gris)	incl.
HO-1250-101x	● Rueda con cubierta de caucho de 140x40 mm con horquilla de aluminio	incl.
HO-1250-1014	Rueda PU de 190x50 mm con horquilla de plástico	incl.
HO-1250-1015	Rueda neumática de 190x50 mm con horquilla de plástico	incl.
REPOSAPIÉS - Elija una opción de configuración en cada apartado		
Soporte para tubos de reposapiés		
HO-3006-4005	Soporte para tubos de reposapiés de 90°, corto 20-36 cm	423 €
HO-3006-4006	● Soporte para tubos de reposapiés de 90°, largo 20-41 cm	423 €
HO-3006-4007	Soporte para tubos de reposapiés elevable de 85-160°, corto 20-36 cm	575 €
HO-3006-4008	Soporte para tubos de reposapiés elevable de 85-160°, largo 20-41 cm	575 €
Soporte de reposapiés		
HO-3245-4302	● Soporte de reposapiés con ángulo ajustable y plegable	incl.
HO-3245-4303	Soporte de reposapiés con ángulo ajustable con bloqueo	168 €
Plataforma de reposapiés		
HO-3245-44SB	Plataforma de reposapiés plana	88 €
HO-3245-45SB	● Plataforma de reposapiés con soporte de talón	155 €
HO-3006-45SW	Plataforma de aluminio negro con soporte de talón	546 €
REPOSAPIÉS INDIVIDUALES		
HO-3006-4003	Reposapiés elevables individualmente de 85 a 160°, cortos 20-36 cm	737 €
HO-3006-4004	Reposapiés elevables individualmente de 85 a 160°, largos 20-41 cm	737 €
HO-3245-4640	Plataformas de reposapiés individuales (tipo cazoleta)	213 €

SHERPA SPEX

TARIFA 2025

POSICIONAMIENTO

CÓDIGO	DESCRIPCIÓN	PRECIO
ACCESORIOS		
HO-3006-7300	Kit anclaje para vehículo - ISO 7176-19	349 €
HO-3006-1901	Antivuelco abatible, montado a la izquierda	242 €
HO-3006-1902	Antivuelco abatible, montado a la derecha	242 €
HO-3006-1903	Antivuelco abatible, con pisapié, montado a la izquierda	329 €
HO-3006-1904	Antivuelco abatible, con pisapié, montado a la derecha	329 €
HO-3006-6201	Cesta talla 1 (chasis de 36)	416 €
HO-3006-6202	Cesta talla 2 (chasis de 40)	416 €
HO-3006-6203	Cesta talla 3 (chasis de 44)	416 €
HO-3006-6204	Cesta talla 4 (chasis de 48)	416 €
HO-3007-6301	Reposabrazos T, ajustable altura 22-31, PU 270x55 (par)	375 €
HO-3007-6302	Reposabrazos T, ajustable altura 27-36, PU 270x55 (par)	401 €
HO-3007-24SW	Panel de asiento (SW 36 sólo con Perfiles de asiento de 45 cm. de longitud; SW 40 sólo con Perfiles de asiento de 50 cm. de longitud; SW 44 + 48 sólo con perfiles de asiento de 55 cm de longitud)	242 €
OPCIONES ESPECIALES		
HO-1049-0074	Tuerca reforzada M6 insertable para el perfil	2,00 €
COMO TOMAR MEDIDAS		



SH= Altura asiento SW= Ancho asiento LLL= Altura reposapiés SD= Profundidad asiento BH= Altura respaldo (todas las medidas sin tapizado de asiento y respaldo)

MEDIDAS DE ASIENTO				
Ancho asiento (SW) Borde exterior de los tubos del asiento	36	40	44	48
Ancho respaldo (BW) Borde exterior de los tubos traseros	34,8	38,8	42,8	46,8

Altura asiento (SH)	Diámetro de la rueda delantera		
Diámetro de la rueda trasera	125	140	190
12"	48	48	48
16"	45-48	45-48	48
22"	45	45-50	50
24"	48	48	48

Si son posibles dos alturas de asiento, especifique la altura de asiento deseada al realizar el pedido. En ausencia de información, se utiliza el asiento más alto.

Tarifa 2025 *Precios Venta Público Recomendados sin I.V.A