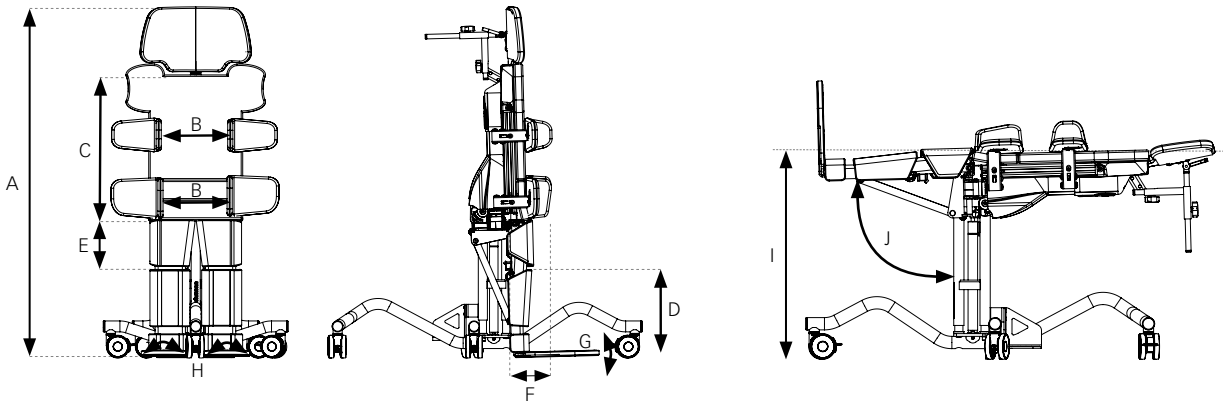


## ESPECIFICACIONES STD

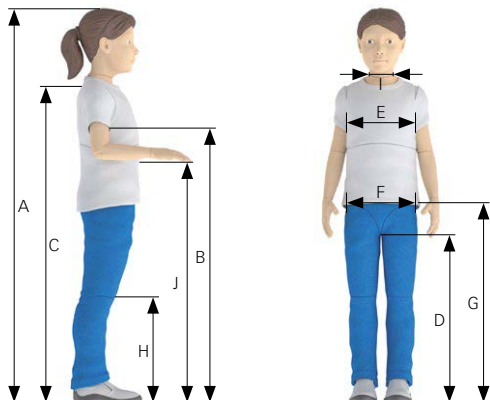
- Chasis blanco pálido y piezas de fijación negras
- Ajuste de altura y ángulo (0°-90°) mediante pistón de gas (para T1 y T2)
- Ajuste de altura y ángulo (0°-90°) mediante actuador eléctrico (para T3 y T4)
- Elementos acolchados para ajustar la longitud del soporte de la parte superior del cuerpo
- Correa de pecho y arnés pélvico
- Adaptador para reposapiernas (estándar)
- Reposapiernas (estándar), ajustables en longitud, con ajuste de rotación pélvica de hasta 5 cm
- Reposapiés divididos (estándar), que se pueden bajar hasta el suelo través del ajuste de altura de la columna central
- Estructura base con ruedas de 75 mm (5 ruedas para las tallas 1, 2 y 3, y 6 para la 4) con dispositivos de bloqueo total, uno de ellos con bloqueo direccional



		Talla 1	Talla 2	Talla 3	Talla 4
<b>A</b>	Altura usuario	75- 115cm	100- 135 cm	120- 160 cm	145- 185 cm
<b>B</b>	Soporte parte superior cuerpo	Ancho de cadera/tórax	14- 27cm	17- 31cm	20 - 37 cm
		Longitud	30,5 - 43 cm	38 - 48 cm	49 - 61 cm
<b>C</b>					
<b>D</b>	Reposapiernas	Pie a la rodilla	20,5 - 30,5 cm	27,5-37 cm	32,5- 45 cm
		Interior de la pierna a la rodilla	12- 18,5 cm	16,5-24 cm	20 - 29,5cm
<b>E</b>	Reposapiernas	Ángulo de la rodilla	0° - 65 °		
		Ángulo de la cadera	0° - 45°		
		Abducción (cada pierna)	0° - 30°		
<b>F</b>	Ajuste de rotación pélvica	0 - 5 cm			
<b>G</b>	Pies	Dorsiflexión	0° - 20°		
		Flexión plantar	0° - 15°		
<b>H</b>	Inversión/Eversión	0° - 15° en cada dirección			
<b>I</b>	Altura de la superficie de descanso (para transferencia)	53,5- 73,5cm	60 - 85 cm	71,5- 93,5cm	82,5- 104,5cm
<b>J</b>	Inclinación	0° - 90°			
Dimensiones de transporte (Longitud x Anchura x Altura)		95 x 51 x 75 cm	105 x 61 x 85 cm	125 x 76 x 97 cm	152 x 77 x 110 cm
Carga máxima		30 kg	60 kg	80 kg	100 kg
Peso		30 kg	35 kg	80 kg	90 kg

### Ajustes

Las siguientes medidas deben preestablecerse en el bipedestator:



- |  |       |  |       |
|--|-------|--|-------|
| <b>A</b> Altura usuario  | _____ | <b>F</b> Ancho pélvico   | _____ |
| <b>B</b> Altura de la axila (Almohadillas laterales centrales) | _____ | <b>G</b> Altura de la cadera (Almohadillas pélvicas centrales) | _____ |
| <b>C</b> Altura de los hombros                                 | _____ | <b>H</b> Altura de la rodilla                                  | _____ |
| <b>D</b> Altura interior de la pierna                          | _____ | <b>I</b> Anchura del cuello                                    | _____ |
| <b>E</b> Ancho del pecho                                       | _____ | <b>J</b> Altura de la bandeja                                  | _____ |

CÓDIGO	DESCRIPCIÓN	PRECIO
<b>TALLAS</b>		
SC-4201000	Till T1 (usuarios de 75-115 cm) pistón altura y ángulo	3.901 €
SC-4201100	Till T1 (usuarios de 75-115 cm) pistón ángulo y altura asistida eléctricamente	6.715 €
SC-4202000	Till T2 (usuarios de 100-135 cm) pistón altura y ángulo	4.201 €
SC-4202100	Till T2 (usuarios de 100-135 cm) pistón ángulo y altura asistida eléctricamente	7.052 €
SC-4203000	Till T3 (usuarios de 120-160 cm) power altura y ángulo	7.081 €
SC-4203100	Till T3 (usuarios de 120-160 cm) power altura y ángulo + Soporte parte superior cuerpo contorneable	8.521 €
SC-4204000	Till T4 (usuarios de 145-185 cm) power altura y ángulo	7.465 €
SC-4204100	Till T4 (usuarios de 145-185 cm) power altura y ángulo + Soporte parte superior cuerpo contorneable	9.062 €

## COLORES TAPICERÍA



Negro/Azul azure  
(para Till T1 o T2)



Negro/Rosa  
(para Till T1 o T2)



Negro/Azul turquesa  
(para Till T3 o T4)



Negro/Gris  
(para Till T3 o T4)

SC-9100239	Negro/Azul azure (para Till T1 o T2)	Std
SC-9100234	Negro/Rosa (para Till T1 o T2)	Std
SC-9100237	Negro/Azul turquesa (para Till T3 o T4)	Std
SC-9100236	Negro/Gris (para Till T3 o T4)	Std

## REPOSACABEZAS



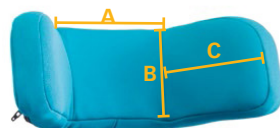
Reposacabezas acolchado



Reposacabezas en forma de concha



Reposacabezas en forma de U



Reposacabezas guía lateral ajustable

	A	B	C
Talla 1	13,5	10,5	10
Talla 2	15	10,5	13,5
Talla 3	17	12,5	16,5

Medidas en cm



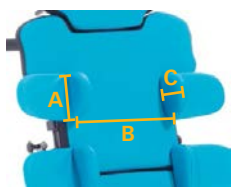
Adaptador universal para reposacabezas a medida



Headaloft

SC-4201001	Reposacabezas acolchado para T1	384 €
SC-4202001	Reposacabezas acolchado para T2	384 €
SC-4203001	Reposacabezas acolchado para T3+T4	384 €
SC-4201003	Reposacabezas en forma de concha para T1	522 €
SC-4202003	Reposacabezas en forma de concha para T2	522 €
SC-4203003	Reposacabezas en forma de concha para T3+T4	522 €
SC-4201002	Reposacabezas en forma de U para T1	522 €
SC-4202002	Reposacabezas en forma de U para T2	522 €
SC-4203002	Reposacabezas en forma de U para T3+T4	522 €
SC-4201033	Reposacabezas guía lateral ajustable T1	864 €
SC-4202033	Reposacabezas guía lateral ajustable T2	864 €
SC-4203033	Reposacabezas guía lateral ajustable T3	864 €
SC-4201004	Adaptador universal para reposacabezas a medida	301 €
HV-HEADALOFT	Headaloft con apoyo occipital (obligatorio reposacabezas)	390 €

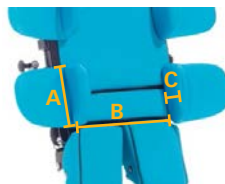
CÓDIGO	DESCRIPCIÓN	PRECIO
SOPORTES		



**Soportes laterales**

Talla	Altura (A)	Profundidad (C)	Para Till	Ancho pecho (B)
1	10,5	9	T1	14 - 27
			T2	17 - 31
2	11,5	11	T2	17 - 31
			T3	20 - 37
3	12,5	16	T3	20 - 37
			T4	29 - 46
4	13,5	18	T3	20 - 37
			T4	27 - 46

Medidas en cm



**Soportes pélvicos**

Talla	Altura (A)	Profundidad (C)	Para Till	Ancho pecho (B)
1	12	9	T1	14 - 27
			T2	17 - 31
2	14	10,5	T2	17 - 31
			T3	20 - 37
3	17	15,5	T3	20 - 37
			T4	29 - 46
4	21	17,5	T3	20 - 37
			T4	27 - 46

Medidas en cm



**Soportes rodillas**



**Soportes rodillas con brackets acolchados**



**Acolchados rodillas**

SC-4201005	Soportes laterales T1 para T1+T2 (altura 10,5 cm, profundidad 9 cm)	<b>433 €</b>
SC-4202005	Soportes laterales T2 para T2+T3 (altura 11,5 cm, profundidad 11 cm)	<b>433 €</b>
SC-4203005	Soportes laterales T3 para T3+T4 (altura 12,5 cm, profundidad 16 cm)	<b>433 €</b>
SC-4204005	Soportes laterales T4 para T3+T4 (altura 13,5 cm, profundidad 18 cm)	<b>433 €</b>
SC-4202006	Soportes laterales con profundidad ajustable T2 para T3 (altura 11,5 cm, profundidad 11 cm) *	<b>433 €</b>
SC-4203006	Soportes laterales con profundidad ajustable T3 para T3+T4 (altura 12,5 cm, profundidad 16 cm) *	<b>433 €</b>
SC-4204006	Soportes laterales con profundidad ajustable T4 para T3+T4 (altura 13,5 cm, profundidad 18 cm) *	<b>433 €</b>
	* Sólo para Till talla 3 o 4 con Soporte parte superior cuerpo contorneable	
SC-4201007	Soportes pélvicos T1 para T1+T2 (altura 12cm, profundidad 9 cm)	<b>433 €</b>
SC-4202007	Soportes pélvicos T2 para T2+T3 (altura 14cm, profundidad 10,5 cm)	<b>433 €</b>
SC-4203007	Soportes pélvicos T3 para T3+T4 (altura 17cm, profundidad 15,5 cm)	<b>433 €</b>
SC-4204007	Soportes pélvicos T4 para T3+T4 (altura 21cm, profundidad 17,5 cm)	<b>433 €</b>
SC-4202008	Soportes pélvicos con profundidad ajustable T2 para T3 (altura 14 cm, profundidad 10,5 cm) *	<b>433 €</b>
SC-4203008	Soportes pélvicos con profundidad ajustable T3 para T3+T4 (altura 17 cm, profundidad 15,5 cm)*	<b>433 €</b>
SC-4204008	Soportes pélvicos con profundidad ajustable T4 para T3+T4 (altura 21 cm, profundidad 17,5 cm)*	<b>433 €</b>
	* Sólo para Till talla 3 o 4 con Soporte parte superior cuerpo contorneable	
SC-4201035	Soportes rodilla T1 (ancho interior 8 cm)	<b>768 €</b>
SC-4202035	Soportes rodilla T2 (ancho interior 10 cm)	<b>768 €</b>
SC-4203035	Soportes rodilla T3 (ancho interior 12 cm)	<b>768 €</b>
SC-4201036	Soportes rodilla con brackets acolchados T1 (ancho interior 8 cm)	<b>870 €</b>
SC-4202036	Soportes rodilla con brackets acolchados T2 (ancho interior 10 cm)	<b>870 €</b>
SC-4203036	Soportes rodilla con brackets acolchados T3 (ancho interior 12 cm)	<b>870 €</b>
SC-4201011	Acolchados rodillas T1 8 cm (diámetro 4 cm)	<b>239 €</b>
SC-4202011	Acolchados rodillas T2 8 cm (diámetro 6 cm)	<b>239 €</b>
SC-4203011	Acolchados rodillas T3 10 cm (diámetro 8 cm)	<b>239 €</b>
SC-4204011	Acolchados rodillas T4 12 cm (diámetro 10 cm)	<b>239 €</b>

## ACCESORIOS



**Barra de empuje para T1 + T2**



**Barra de empuje para T3 + T4**



**Palanca seguridad para desbloqueo**

SC-4201012	Barra de empuje para T1 + T2	<b>456 €</b>
SC-4203012	Barra de empuje para T3 + T4	<b>456 €</b>
SC-4200013	Palanca seguridad para desbloqueo solo para T1+T2 (sólo disponible al adquirir el bipedestador)	<b>112 €</b>

CÓDIGO	DESCRIPCIÓN	PRECIO
<b>CONFIGURACIONES DE PIERNAS</b>		
<b>ADAPTADOR PARA REPOSAPIERNAS</b>		



Adaptador para  
reposapiernas Estándar



Adaptador para  
reposapiernas Abducción

SC-4201014	Adaptador para reposapiernas Estándar para T1+T2	Std
SC-4203014	Adaptador para reposapiernas Estándar para T3+T4	Std
SC-4201015	Adaptador para reposapiernas Abducción para T1+T2 (sólo disponible al adquirir el bipedestador)	1.177 €
SC-4203015	Adaptador para reposapiernas Abducción para T3+T4 (sólo disponible al adquirir el bipedestador)	1.177 €

### REPOSAPIERNAS



Reposapiernas Estándar



Reposapiernas Flex

SC-4201016	Reposapiernas Estándar para T1	Std
SC-4202016	Reposapiernas Estándar para T2	Std
SC-4203016	Reposapiernas Estándar para T3	Std
SC-4204016	Reposapiernas Estándar para T4	Std
SC-4201017	Reposapiernas Flex para T1 (sólo disponible al adquirir el bipedestador)	714 €
SC-4202017	Reposapiernas Flex para T2 (sólo disponible al adquirir el bipedestador)	714 €
SC-4203017	Reposapiernas Flex para T3 (sólo disponible al adquirir el bipedestador)	714 €
SC-4204017	Reposapiernas Flex para T4 (sólo disponible al adquirir el bipedestador)	714 €

### CONFIGURACIÓN DE PIE



Reposapiés individuales Estándar



Reposapiés individuales Flex

SC-4201018	Reposapiés individuales Estándar para T1 (sólo disponible al adquirir el bipedestador)	Std
SC-4202018	Reposapiés individuales Estándar para T2 (sólo disponible al adquirir el bipedestador)	Std
SC-4203018	Reposapiés individuales Estándar para T3 (sólo disponible al adquirir el bipedestador)	Std
SC-4204018	Reposapiés individuales Estándar para T4 (sólo disponible al adquirir el bipedestador)	Std
SC-4201019	Reposapiés individuales Flex para T1 (sólo disponible al adquirir el bipedestador)	360 €
SC-4202019	Reposapiés individuales Flex para T2 (sólo disponible al adquirir el bipedestador)	360 €
SC-4203019	Reposapiés individuales Flex para T3 (sólo disponible al adquirir el bipedestador)	360 €
SC-4204019	Reposapiés individuales Flex para T4 (sólo disponible al adquirir el bipedestador)	360 €

CÓDIGO	DESCRIPCIÓN	PRECIO
--------	-------------	--------

## ACCESORIO / CORREAS DE PIE SIMPLE



Talonerros



Correas de pie

SC-4201021	Talonerros para T1 (no compatible con correas de pie)	262 €
SC-4202021	Talonerros para T2 (no compatible con correas de pie)	262 €
SC-4203021	Talonerros para T3 (no compatible con correas de pie)	262 €
SC-4204021	Talonerros para T4 (no compatible con correas de pie)	262 €
SC-4201022	Correas de pie para T1 (no compatible con talonerros)	160 €
SC-4202022	Correas de pie para T2 (no compatible con talonerros)	160 €
SC-4203022	Correas de pie para T3 (no compatible con talonerros)	160 €
SC-4204022	Correas de pie para T4 (no compatible con talonerros)	160 €

## SOPORTES



Mesa terapéutica madera



Mesa terapéutica madera Ajuste rápido



Acolchado para mesa

SC-4201024	Mesa terapéutica madera para T1	1.111 €
SC-4202024	Mesa terapéutica madera para T2	1.111 €
SC-4203024	Mesa terapéutica madera para T3	1.111 €
SC-4204024	Mesa terapéutica madera para T4	1.111 €
SC-4201034	Mesa terapéutica madera Ajuste rápido para T1	1.352 €
SC-4202034	Mesa terapéutica madera Ajuste rápido para T2	1.352 €
SC-4203034	Mesa terapéutica madera Ajuste rápido para T3	1.352 €
SC-4204034	Mesa terapéutica madera Ajuste rápido para T4	1.352 €
SC-4201025	Acolchado para mesa T1	234 €
SC-4202025	Acolchado para mesa T2	234 €
SC-4203025	Acolchado para mesa T3	234 €
SC-4204025	Acolchado para mesa T4	234 €

## FIJACIONES TORÁCICAS



Correa pecho

	Talla 1	Talla 2	Talla 3
Ancho almohadilla	4	6	6
Largo almohadilla por lado	18	25	30
Largo correa por lado	25	45	65
Ancho correa	2,5	2,5	2,5

Medidas en cm



Correa pecho ancha

	Talla 1	Talla 2	Talla 3
Ancho almohadilla	8	10	12
Largo almohadilla por lado	10	25	35
Largo correa por lado	25	45	65
Ancho correa	2,5	2,5	2,5

Medidas en cm

SC-4201029	Correa pecho T1 (25 cm)	Std
SC-4202029	Correa pecho T2 (45 cm)	Std
SC-4203029	Correa pecho T3 (65 cm)	Std
SC-4201030	Correa pecho ancha T1 (25 cm)	82 €
SC-4202030	Correa pecho ancha T2 (45 cm)	82 €
SC-4203030	Correa pecho ancha T3 (65 cm)	82 €

CÓDIGO	DESCRIPCIÓN	PRECIO
--------	-------------	--------



**Peto de posicionamiento**

	A	B	C	D
<b>Talla 1</b>	14	26,5	14	33
<b>Talla 2</b>	15	29,5	16	36
<b>Talla 3</b>	17	35,5	19	41
<b>Talla 4</b>	18	38,5	21	43,5

Medidas en cm



**Extensión para peto de posicionamiento**

	Recomendado a partir de un ancho de cuello de
<b>Para talla 1</b>	13
<b>Para talla 2</b>	17
<b>Para talla 3</b>	21
<b>Para talla 4</b>	30

Medidas en cm

SC-4201027	Peto de posicionamiento T1	<b>337 €</b>
SC-4202027	Peto de posicionamiento T2	<b>337 €</b>
SC-4203027	Peto de posicionamiento T3	<b>337 €</b>
SC-4204027	Peto de posicionamiento T4	<b>337 €</b>
SC-4201028	Extensión para peto de posicionamiento T1+T2	<b>80 €</b>
SC-4203028	Extensión para peto de posicionamiento T3+T4	<b>80 €</b>

## FIJACIONES PÉLVICAS



**Arnés pélvico para ancho de pelvis**

	Talla 1	Talla 2	Talla 3
<b>Para ancho pélvico</b>	16-25	25-40	38-46
<b>Ancho almohadilla</b>	4	6	6
<b>Largo almohadilla por lado</b>	18	25	30
<b>Largo correa por lado</b>	25	45	65
<b>Ancho correa</b>	2,5	2,5	2,5

Medidas en cm



**Arnés pélvico Pelvi.Loc para ancho de pelvis**

	Talla 1 (XS)	Talla 2 (S)	Talla 3 (M)	Talla 4 (L)
<b>Para ancho pélvico</b>	16-25	25-34	32-40	38-46
<b>Ancho almohadilla</b>	6,5	7	7,5	8,5
<b>Largo almohadilla por lado</b>	16	19	22	24
<b>Largo correa por lado</b>	25	25	45	45
<b>Ancho correa</b>	2,5	2,5	2,5	2,5

Medidas en cm

SC-4201031	Arnés pélvico para ancho de pelvis T1	<b>Std</b>
SC-4202031	Arnés pélvico para ancho de pelvis T2	<b>Std</b>
SC-4203031	Arnés pélvico para ancho de pelvis T3	<b>Std</b>
SC-4201032	Arnés pélvico Pelvi.Loc para ancho de pelvis T1	<b>438 €</b>
SC-4202032	Arnés pélvico Pelvi.Loc para ancho de pelvis T2	<b>438 €</b>
SC-4203032	Arnés pélvico Pelvi.Loc para ancho de pelvis T3	<b>438 €</b>
SC-4204032	Arnés pélvico Pelvi.Loc para ancho de pelvis T4	<b>438 €</b>

## SOPORTES



**Batería recargable para modelos básicos**

SC-4201026	Batería recargable para modelos básicos con altura asistida eléctricamente	<b>691 €</b>
------------	--	--------------