

ESPECIFICACIONES STD

- Basculación -5° a +45°
- Ruedas traseras ligeras, con aros de empuje, neumáticos ligeros y eje de extracción rápida "quick-release"
- Peso máximo 60 kg
- Asiento ajustable en altura
- Barra o puños de empuje incluidos
- Anti-vuelco
- Profundidad del asiento ajustable en aproximadamente 8 cm
- Ancho de asiento de 24 a 36 cm



- **Configuración básica de serie sugerida, adaptada para el Sistema de posicionamiento Spex (puedes modificar la configuración en función de las necesidades del usuario)**

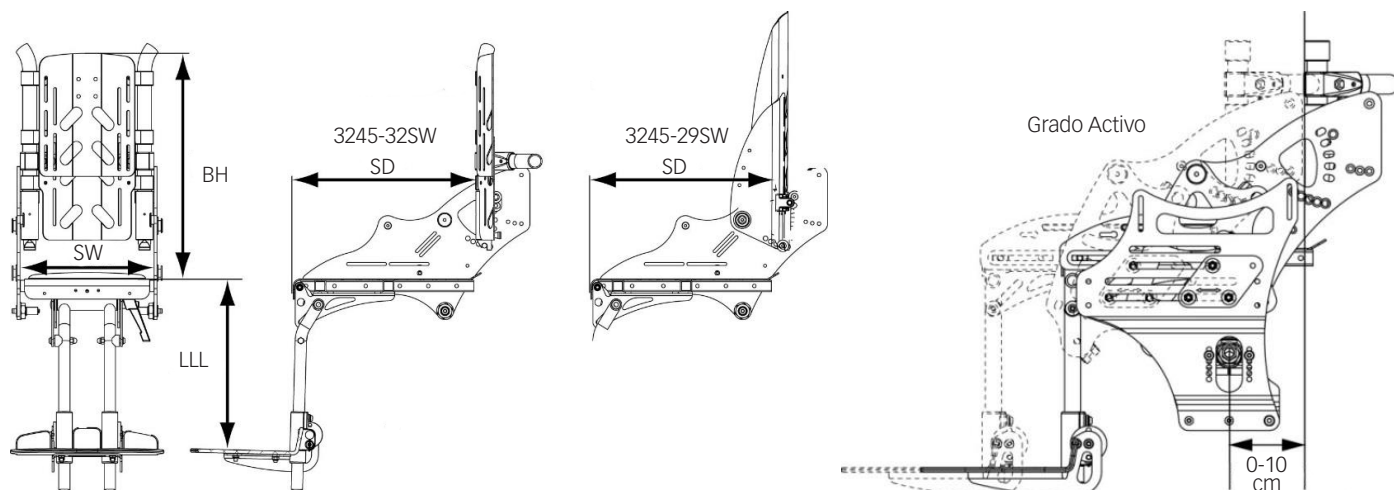
INFORMACIÓN BÁSICA (sin esta información no se tramitará el pedido)	
Color chasis	(Entre el código del color)*vea tabla de colores de chasis
Ancho asiento (cm) <input type="checkbox"/> 24 <input type="checkbox"/> 26 <input type="checkbox"/> 28 <input type="checkbox"/> 30 <input type="checkbox"/> 32 <input type="checkbox"/> 34 <input type="checkbox"/> 36	Altura asiento* 45 (37-47 cm)
Camber (grados) <input checked="" type="checkbox"/> 3° <input type="checkbox"/> 6° <input type="checkbox"/> 9°	*vea tabla "Combinación de rueda y alto de asiento)
PREAJUSTE (sin esta información no se tramitará el pedido)	
Profundidad de asiento (SD) ⁴	(24-42 cm)
Ángulo respaldo ¹	<input type="checkbox"/> 75°-115° <input checked="" type="checkbox"/> 80°-120°
Empuñadura y ángulo de respaldo ²	<input type="checkbox"/> 85° <input type="checkbox"/> 90° <input checked="" type="checkbox"/> 95° <input type="checkbox"/> 100° <input type="checkbox"/> 105°
Grado activo ³	0 (0-10 cm)
<small>1 solo para ángulo y altura de respaldo ajustable / 2 para empuñaduras plegables / solo barra de empuje / 3 vea figura "Grados activos" 4 vea tabla "medidas asiento" A la falta de especificaciones ajustaremos a la talla media. Ángulo de respaldo a 80°-120°</small>	

CÓDIGO	DESCRIPCIÓN	PRECIO
CONFIGURACIÓN BÁSICA		
HO-3248-10SW	● Chasis SWINGBO®-VTI	3.766,00 €
HO-3248-1800	● Antivuelcos, derecho e izquierdo	incl.
HO-3245-55SW	● Barra de empuje extraíble	incl.
HO-SA-0170/3	● Tubos del respaldo más largos personalizados para respaldos Spex	243,00 €
HO-3245-7300	Kit anclaje para vehículo - ISO 7176-19	332,00 €
FRENOS Y GUARDABARROS		
HO-3248-179X	Guardabarros con frenos integrados (2=22",4=24")	incl.
HO-3248-179X	Guardabarros con frenos integrados ancho para 3° camber (3=22",5=24")	incl.
HO-3248-1798	Guardabarros de aluminio color chasis 22"-24"con frenos integrados	49,00 €
HO-3248-1798	Guardabarros de aluminio color chasis 22"-24"con frenos integrados ancho para camber 3°	49,00 €
RUEDAS TRASERAS		
HO-1294-0xxx	● Rueda trasera HOGGI light	
HO-1294-1xxx	Rueda trasera con freno tambor	524,00 €
HO-1294-x2xx	Rueda de 20"	incl.
HO-1294-x3xx	● Rueda de 22"	incl.
HO-1294-x4xx	Rueda de 24"	incl.
HO-1294-xx1x	Cubiertas neumáticas de 1"	incl.
HO-1294-xx2x	● Cubiertas antipinchazo (20x1 3/8", 22x1" o 24x1")	incl.
HO-1294-xxx0	Sin aros de propulsión	
HO-1294-xxx1	● Aros de propulsión de aluminio anodizado, montaje estándar	incl.
PROTECTORES DE RADIO		
HO-1204-101x	Protectores de radios transparentes (2=20", 3=22", 4=24")	249,00 €
HO-1204-101x	Protectores de radios transparentes, para ruedas freno tambor (8=22", 9=24")	249,00 €
RUEDAS DELANTERAS		
HO-1250-1002	Rueda con cubierta de caucho de 100x32	incl.
HO-1250-1003	Rueda con cubierta de caucho de 125x32	incl.
HO-1250-1005	● Rueda con cubierta de caucho de 140x40	incl.
ACCESORIOS		
HO-3246-24SW	● Panel de asiento	243,00 €
HO-3246-4005	Tubos de reposapiés cortos a 90°, regulable 16 - 27 cm	403,00 €
HO-3246-4006	● Tubos de reposapiés largos a 90°, regulable 16 - 37 cm	403,00 €
HO-3246-4007	Tubos de reposapiés cortos ajustables en ángulo 85-160°, regulable 19-27 cm	548,00 €
HO-3246-4008	Tubos de reposapiés largos ajustables en ángulo 85-160°, regulable 19-37 cm	548,00 €
HO-3246-4302	● Soporte plataforma de reposapiés ajustable en ángulo y plegable	incl.
HO-SA-0430	Soporte plataforma reforzado de acero para tallas 34 y 36 (300 gr de pes)	incl.
HO-3248-44SW	● Plataforma de reposapiés	84,00 €
HO-SA-0339-MP	Plataforma de reposapiés de aluminio negro con soporte de talón	520,00 €
HO-3248-45SW	Plataforma de reposapiés con soporte de talón	148,00 €

CÓDIGO	DESCRIPCIÓN	PRECIO
HO-3246-6200	Reposabrazos talla 1, altura 14 - 21 cm	260,00 €
HO-3246-6300	Reposabrazos talla 2, altura 19 - 26 cm	260,00 €
HO-7000-0051	Apoyabrazos PU de 235 mm de largo	incl.
HO-7000-0052	Apoyabrazos PU de 270 mm de largo	incl.
EQUIPAMIENTO EXTRA		
HO-3245-9300	Capota con capa impermeable, color gris	447,00 €

COLOR DE CHASIS					
001	Negro	(RAL 9005)	025	Azul señal	(RAL 5005)
002	Plata		026	Bermellón	(RAL 2002)
003	Rojo rubí	(RAL 3032)	027	Violeta	(RAL 4003)
004	Azul perla	(RAL 5026)	028	Violeta perla	(RAL 4011)
005	Azul violeta	(RAL 5025)	029	Beige perla	(RAL 1035)
017	Amarillo tráfico	(RAL 1023)	032	negro mate	(RAL 9005)
018	Rojo fuego	(RAL 3000)	039	Violeta signo	(RAL 4008)
019	Azul cielo	(RAL 5015)	040	Azul noche	(RAL 5022)
020	Verde amarillento	(RAL 6018)	050	Blanco mate	(RAL 9003)
021	Gris aluminio	(RAL 9007)	053	Verde claro	(RAL 6027)
022	Blanco	(RAL 9003)	054	Azul océano	(RAL 5020)
023	Naranja	(RAL 2004)			
024	Efecto hierro				

COMO TOMAR MEDIDAS



SW= Ancho asiento LLL= Altura reposapiés SD= Profundidad asiento BH= Altura respaldo
(todas las medidas sin tapizado de asiento y respaldo)

MEDIDAS DE ASIENTO							
Ancho asiento (SW)	24	26	28	30	32	34	36
Anchura de montaje entre las placas adaptadoras	23,5	25,5	27,5	29,5	31,5	33,5	35,5
Profundidad asiento	24 - 30	24 - 32	26 - 34	28 - 36	30 - 38	32 - 40	34 - 42
Altura respaldo 3245-29SW	36 - 44	37 - 45	38 - 48	39 - 49	40 - 50	42 - 54	43 - 55
Altura respaldo 3245-32SW	33 - 42	35 - 44	37 - 46	39 - 48	41 - 50	43 - 52	45 - 54

COMBINACIÓN RUEDA CON ALTURA ASIENTO			
Rueda delantera \ Rueda trasera	Diámetro rueda 100 mm	Diámetro rueda 125 mm	Diámetro rueda 140 mm
20x1"	CAMBER 3° 6° 9°	CAMBER 3° 6° 9°	CAMBER 3° 6° 9°
	<input type="checkbox"/> altura asiento 37 K K K	<input type="checkbox"/> altura asiento 37 K K K	<input type="checkbox"/> altura asiento 37 0 0 0
	<input type="checkbox"/> altura asiento 38 K K K	<input type="checkbox"/> altura asiento 38 K K K	<input type="checkbox"/> altura asiento 38 K K K
	<input type="checkbox"/> altura asiento 39 K K K	<input type="checkbox"/> altura asiento 39 K K K	<input type="checkbox"/> altura asiento 39 K K 0
	<input type="checkbox"/> altura asiento 40 K L L	<input type="checkbox"/> altura asiento 40 L K L	<input type="checkbox"/> altura asiento 40 K K K
	<input type="checkbox"/> altura asiento 41 L L K	<input type="checkbox"/> altura asiento 41 L L K	<input type="checkbox"/> altura asiento 41 K L 0
	<input type="checkbox"/> altura asiento 42 L L L	<input type="checkbox"/> altura asiento 42 L L L	<input type="checkbox"/> altura asiento 42 L K 0
<input type="checkbox"/> altura asiento 43 L 0 0	<input type="checkbox"/> altura asiento 43 L 0 0	<input type="checkbox"/> altura asiento 43 0 L 0	
22x1"	CAMBER 3° 6° 9°	CAMBER 3° 6° 9°	CAMBER 3° 6° 9°
	<input type="checkbox"/> altura asiento 39 0 K L	<input type="checkbox"/> altura asiento 39 0 K K	<input type="checkbox"/> altura asiento 39 0 0 K
	<input type="checkbox"/> altura asiento 40 L L L	<input type="checkbox"/> altura asiento 40 L K L	<input type="checkbox"/> altura asiento 40 K K K
	<input type="checkbox"/> altura asiento 41 L L L	<input type="checkbox"/> altura asiento 41 L L L	<input type="checkbox"/> altura asiento 41 K L L
	<input type="checkbox"/> altura asiento 42 L L L	<input type="checkbox"/> altura asiento 42 L L L	<input type="checkbox"/> altura asiento 42 K L L
	<input type="checkbox"/> altura asiento 43 L L L	<input type="checkbox"/> altura asiento 43 L L L	<input type="checkbox"/> altura asiento 43 L L L
	<input type="checkbox"/> altura asiento 44 L L 0	<input type="checkbox"/> altura asiento 44 L L 0	<input type="checkbox"/> altura asiento 44 L L L
<input type="checkbox"/> altura asiento 45 L 0 0	<input type="checkbox"/> altura asiento 45 L 0 0	<input checked="" type="checkbox"/> altura asiento 45 L 0 0	
24x1"	CAMBER 3° 6° 9°	CAMBER 3° 6° 9°	CAMBER 3° 6° 9°
	<input type="checkbox"/> altura asiento 42 L L L	<input type="checkbox"/> altura asiento 42 L 0 L	<input type="checkbox"/> altura asiento 42 L L L
	<input type="checkbox"/> altura asiento 43 0 L L	<input type="checkbox"/> altura asiento 43 L L L	<input type="checkbox"/> altura asiento 43 L L L
	<input type="checkbox"/> altura asiento 44 L 0 L	<input type="checkbox"/> altura asiento 44 L L L	<input type="checkbox"/> altura asiento 44 L L L
	<input type="checkbox"/> altura asiento 45 0 L 0	<input type="checkbox"/> altura asiento 45 0 L L	<input type="checkbox"/> altura asiento 45 L L L
	<input type="checkbox"/> altura asiento 46 0 0 0	<input type="checkbox"/> altura asiento 46 L L L	<input type="checkbox"/> altura asiento 46 0 L L
<input type="checkbox"/> altura asiento 47 0 0 0		<input type="checkbox"/> altura asiento 47 L L L	

L= Horquilla rueda alta

K= Horquilla rueda baja

0= No disponible

Tarifa 2024 *Precios Venta Público Recomendados sin I.V.A

ESPECIFICACIONES STD

- Basculación -5° a +45°
- Ruedas traseras ligeras, con aros de empuje, neumáticos ligeros y eje de extracción rápida "quick-release"
- Peso máximo 75 kg
- Asiento ajustable en altura
- Barra o puños de empuje incluidos
- Anti-vuelco
- Profundidad del asiento ajustable en aproximadamente 12 cm
- Ancho de asiento de 36, 40 y 44 cm



- **Configuración básica de serie sugerida, adaptada para el Sistema de posicionamiento Spex (puedes modificar la configuración en función de las necesidades del usuario)**

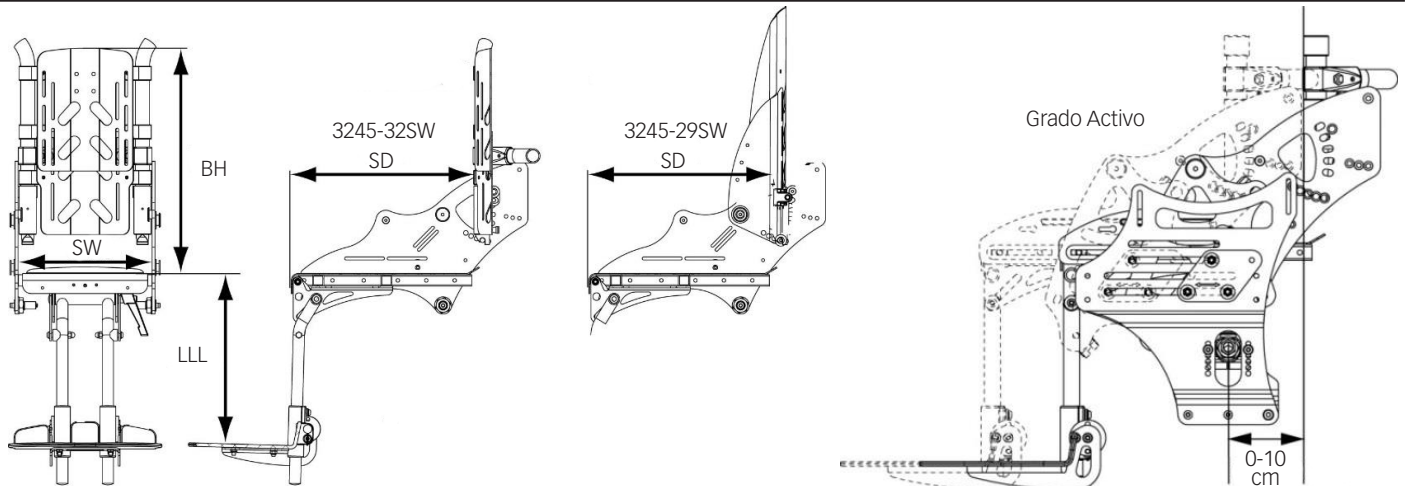
INFORMACIÓN BÁSICA (sin esta información no se tramitará el pedido)			
Color chasis	(Entre el código del color)*vea tabla de colores de chasis		
Ancho asiento (cm)	<input type="checkbox"/> 36 <input type="checkbox"/> 40 <input type="checkbox"/> 44	Altura asiento*	45 (41-51 cm) *vea tabla "Combinación de rueda y alto de asiento)
Camber (grados)	<input checked="" type="checkbox"/> 3° <input type="checkbox"/> 6° <input type="checkbox"/> 9°	Con chasis	<input checked="" type="checkbox"/> Bajo <input type="checkbox"/> Alto
PREAJUSTE (sin esta información no se tramitará el pedido)			
Profundidad de asiento (SD)⁴	(34-50 cm)		Altura reposapiés (LLL)
Ángulo respaldo¹	<input type="checkbox"/> 75°-115° <input checked="" type="checkbox"/> 80°-120°		
Empuñadura y ángulo de respaldo²	<input type="checkbox"/> 85° <input type="checkbox"/> 90° <input checked="" type="checkbox"/> 95° <input type="checkbox"/> 100° <input type="checkbox"/> 105°		
Grado activo³	0 (0-10 cm)		
<small>1 solo para ángulo y altura de respaldo ajustable 2 para empuñaduras plegables / solo barra de empuje 3 vea figura "Grados activos" 4 vea tabla "medidas asiento"</small> A la falta de especificaciones ajustaremos a la talla media. Ángulo de respaldo a 80°-120°			

CÓDIGO	DESCRIPCIÓN	PRECIO
CONFIGURACIÓN BÁSICA		
HO-3249-10SW	● Chasis SWINGBO®-VTI XL	3.766,00 €
HO-3248-1800	● Antivuelcos, derecho e izquierdo	incl.
HO-3245-55SW	● Barra de empuje extraíble	incl.
HO-SA-0170/3	● Tubos del respaldo más largos personalizados para respaldos Spex	243,00 €
HO-3249-7300	Kit anclaje para vehículo - ISO 7176-19	332,00 €
FRENOS Y GUARDABARROS		
HO-3249-1700	● Freno Hoggi Light	incl.
HO-3248-160x	● Guardabarros	incl.
HO-3248-169x	Frenos integrados en el guardabarros	308,00 €
RUEDAS TRASERAS		
HO-1296-0xxx	● Rueda trasera HOGGI light	incl.
HO-1296-1xxx	Rueda trasera con freno tambor	524,00 €
HO-1296-x3xx	● Rueda de 22"	incl.
HO-1296-x4xx	Rueda de 24"	incl.
HO-1296-xx1x	Cubiertas neumáticas de 1"	incl.
HO-1296-xx2x	● Cubiertas antipinchazo (20x1 3/8", 22x1" o 24x1")	incl.
HO-1296-xxx0	Sin aros de propulsión	
HO-1296-xxx1	● Aros de propulsión de aluminio anodizado, montaje estándar	incl.
PROTECTORES DE RADIO		
HO-1204-101x	Protectores de radios transparentes (2=20", 3=22", 4=24")	249,00 €
HO-1204-101x	Protectores de radios transparentes, para ruedas freno tambor (8=22", 9=24")	249,00 €
RUEDAS DELANTERAS		
HO-1250-1002	Rueda con cubierta de caucho de 100x32	incl.
HO-1250-1003	Rueda con cubierta de caucho de 125x32	incl.
HO-1250-1005	● Rueda con cubierta de caucho de 140x40	incl.
ACCESORIOS		
HO-3245-24SW	● Panel de asiento	243,00 €
HO-3245-4005	Tubos de reposapiés cortos a 90°, regulable 20 - 36 cm	403,00 €
HO-3245-4006	● Tubos de reposapiés largos a 90°, regulable 20 - 41 cm	403,00 €
HO-3245-4007	Tubos de reposapiés cortos ajustables en ángulo 85-160°, regulable 20 - 36 cm	548,00 €
HO-3245-4008	Tubos de reposapiés largos ajustables en ángulo 85-160°, regulable 20 - 41 cm	548,00 €
HO-3245-4302	● Soporte plataforma de reposapiés ajustable en ángulo y plegable	incl.
HO-3245-44SW	● Plataforma de reposapiés	84,00 €
HO-3245-45SW	Plataforma de reposapiés con soporte de talón	148,00 €
HO-SA-0339-MP	Plataforma de reposapiés de aluminio negro con soporte de talón	520,00 €
HO-3246-6200	Reposabrazos talla 1, altura 14 - 21 cm	260,00 €
HO-3246-6300	● Reposabrazos talla 2, altura 19 - 26 cm	260,00 €
HO-7000-0051	Apoyabrazos PU de 235 mm de largo	incl.
HO-7000-0052	● Apoyabrazos PU de 270 mm de largo	incl.

CÓDIGO	DESCRIPCIÓN	PRECIO
EQUIPAMIENTO EXTRA		
HO-3245-9300	Capota con capa impermeable, color gris	447,00 €

COLOR DE CHASIS					
001	Negro	(RAL 9005)	027	Violeta	(RAL 4003)
002	Plata		028	Violeta perla	(RAL 4011)
003	Rojo rubí	(RAL 3032)	029	Beige perla	(RAL 1035)
004	Azul perla	(RAL 5026)	032	negro mate	(RAL 9005)
005	Azul violeta	(RAL 5025)	039	Violeta signo	(RAL 4008)
017	Amarillo tráfico	(RAL 1023)	040	Azul noche	(RAL 5022)
018	Rojo fuego	(RAL 3000)	050	Blanco mate	(RAL 9003)
019	Azul cielo	(RAL 5015)	053	Verde claro	(RAL 6027)
020	Verde amarillento	(RAL 6018)	054	Azul océano	(RAL 5020)
021	Gris aluminio	(RAL 9007)	056	Azul turquesa	(RAL 5018)
022	Blanco	(RAL 9003)	057	Efecto hierro suave	
023	Naranja	(RAL 2004)	058	Naranja salmón	(RAL 2012)
024	Efecto hierro		059	Azul pastel	(RAL 5024)
025	Azul señal	(RAL 5005)			
026	Bermellón	(RAL 2002)			

COMO TOMAR MEDIDAS



SW= Ancho asiento LLL= Altura reposapiés SD= Profundidad asiento BH= Altura respaldo
(todas las medidas sin tapizado de asiento y respaldo)

MEDIDAS DE ASIENTO			
Ancho asiento (SW)	36	40	44
Anchura de montaje entre las placas adaptadoras	35,5	39,5	43,5
Profundidad asiento	34-46	38 - 50	38 - 50
Altura respaldo 3245-29SW	45-54	50 - 59	54 - 63
Altura respaldo 3245-32SW	43-55	45 - 57	48 - 60

COMBINACIÓN RUEDA CON ALTURA ASIENTO			
Rueda delantera \ Rueda trasera	Diámetro rueda 100 mm	Diámetro rueda 125 mm	Diámetro rueda 140 mm
22x1" Chasis base alta	CAMBER 3° 6° 9°	CAMBER 3° 6° 9°	CAMBER 3° 6° 9°
	<input type="checkbox"/> altura asiento 44 K K K	<input type="checkbox"/> altura asiento 44 0 0 0	<input type="checkbox"/> altura asiento 44 0 0 0
	<input type="checkbox"/> altura asiento 45 K K K	<input type="checkbox"/> altura asiento 45 K K K	<input type="checkbox"/> altura asiento 45 0 K 0
	<input type="checkbox"/> altura asiento 46 K K K	<input type="checkbox"/> altura asiento 46 K K K	<input type="checkbox"/> altura asiento 46 K K K
	<input type="checkbox"/> altura asiento 47 K K K	<input type="checkbox"/> altura asiento 47 K K K	<input type="checkbox"/> altura asiento 47 K K 0
	<input type="checkbox"/> altura asiento 48 K K K	<input type="checkbox"/> altura asiento 48 K K K	<input type="checkbox"/> altura asiento 48 K K K
<input type="checkbox"/> altura asiento 49 0 0 0	<input type="checkbox"/> altura asiento 49 K 0 0	<input type="checkbox"/> altura asiento 49 K 0 0	
24x1" Chasis base alta	CAMBER 3° 6° 9°	CAMBER 3° 6° 9°	CAMBER 3° 6° 9°
	<input type="checkbox"/> altura asiento 45 K K K	<input type="checkbox"/> altura asiento 45 K K K	<input type="checkbox"/> altura asiento 45 0 0 0
	<input type="checkbox"/> altura asiento 46 K K K	<input type="checkbox"/> altura asiento 46 K K K	<input type="checkbox"/> altura asiento 46 K K K
	<input type="checkbox"/> altura asiento 47 K K K	<input type="checkbox"/> altura asiento 47 K K K	<input type="checkbox"/> altura asiento 47 K K K
	<input type="checkbox"/> altura asiento 48 K K K	<input type="checkbox"/> altura asiento 48 K K K	<input type="checkbox"/> altura asiento 48 K K K
	<input type="checkbox"/> altura asiento 49 K K K	<input type="checkbox"/> altura asiento 49 K K K	<input type="checkbox"/> altura asiento 49 K K K
<input type="checkbox"/> altura asiento 50 L L L	<input type="checkbox"/> altura asiento 50 K K 0	<input type="checkbox"/> altura asiento 50 K K K	
<input type="checkbox"/> altura asiento 51 L L 0	<input type="checkbox"/> altura asiento 51 K K 0	<input type="checkbox"/> altura asiento 51 K K 0	
22x1" Chasis base baja	CAMBER 3° 6° 9°	CAMBER 3° 6° 9°	CAMBER 3° 6° 9°
	<input type="checkbox"/> altura asiento 41 0 0 K	<input type="checkbox"/> altura asiento 41 0 0 K	<input type="checkbox"/> altura asiento 41 0 0 K
	<input type="checkbox"/> altura asiento 42 0 0 K	<input type="checkbox"/> altura asiento 42 0 0 K	<input type="checkbox"/> altura asiento 42 0 0 K
	<input type="checkbox"/> altura asiento 43 0 K L	<input type="checkbox"/> altura asiento 43 0 K K	<input type="checkbox"/> altura asiento 43 0 K K
	<input type="checkbox"/> altura asiento 44 L L L	<input type="checkbox"/> altura asiento 44 L K K	<input type="checkbox"/> altura asiento 44 L K K
	<input type="checkbox"/> altura asiento 45 L L L	<input type="checkbox"/> altura asiento 45 L L L	<input checked="" type="checkbox"/> altura asiento 45 L L K
<input type="checkbox"/> altura asiento 46 L L L	<input type="checkbox"/> altura asiento 46 L L L	<input type="checkbox"/> altura asiento 46 L L L	
24x1" Chasis base baja	CAMBER 3° 6° 9°	CAMBER 3° 6° 9°	CAMBER 3° 6° 9°
	<input type="checkbox"/> altura asiento 44 0 0 L	<input type="checkbox"/> altura asiento 44 0 0 L	<input type="checkbox"/> altura asiento 44 0 0 0
	<input type="checkbox"/> altura asiento 45 L L L	<input type="checkbox"/> altura asiento 45 L L L	<input type="checkbox"/> altura asiento 45 0 0 L
	<input type="checkbox"/> altura asiento 46 L L L	<input type="checkbox"/> altura asiento 46 L L L	<input type="checkbox"/> altura asiento 46 L L L
	<input type="checkbox"/> altura asiento 47 L L L	<input type="checkbox"/> altura asiento 47 L L L	<input type="checkbox"/> altura asiento 47 L L L
	<input type="checkbox"/> altura asiento 48 L L L	<input type="checkbox"/> altura asiento 48 L L L	<input type="checkbox"/> altura asiento 48 L L L

L= Horquilla rueda alta

K= Horquilla rueda baja

0= No disponible

Tarifa 2024 *Precios Venta Público Recomendados sin I.V.A