

# SUPRA 2.0

TARIFA 2024  
SILLAS HOGGI

## ESPECIFICACIONES STD

- Silla activa chasis rígido
- Profundidad de asiento ajustable
- Convertible a otros anchos de asiento, con componentes adicionales
- Ángulo de asiento ajustable
- Ángulo del respaldo: ajustable de 70° a 105°
- Tapa trasera o panel trasero ajustable
- Altura del asiento delantero: 38 cm a 51 cm
- Carga máxima: 60 kg talla 1, y 75 kg tallas 2 y 3
- Camber de rueda opcional 3°, 6° o 9°




CÓDIGO	DESCRIPCIÓN	PRECIO
<b>TALLAS Y CONFIGURACIÓN BÁSICA</b>		
HO-3281-00SW	<b>Supra 2.0 silla activa, chasis talla 1 (prof. asiento 17-34 cm)</b>	<b>2.922,00 €</b>
HO-3284-22SW	Tapizado de asiento talla 1	incl.
HO-3281-23SW	Panel de asiento talla 1	incl.
HO-3282-00SW	<b>Supra 2.0 silla activa, chasis talla 2 (prof. asiento 22-39 cm)</b>	<b>2.922,00 €</b>
HO-3285-22SW	Tapizado de asiento talla 2	incl.
HO-3282-23SW	Panel de asiento talla 2	incl.
HO-3283-00SW	<b>Supra 2.0 silla activa, chasis talla 3 (prof. asiento 28-45 cm)</b>	<b>2.922,00 €</b>
HO-3253-31SW	Tapizado de asiento talla 3	incl.
HO-3281-35SW	Tubos de respaldo, altura 20 cm	incl.
HO-3281-36SW	Tubos de respaldo, altura 25 cm	incl.
HO-3281-37SW	Tubos de respaldo, altura 30 cm	incl.
HO-3281-38SW	Tubos de respaldo, altura 35 cm	incl.
HO-3281-24SW	Tapizado de respaldo adaptable, altura 20-25 cm *	incl.
HO-3281-25SW	Tapizado de respaldo adaptable, altura 25-35 cm *	incl.
HO-3281-26SW	Tapizado de respaldo adaptable, altura 30-40 cm *	incl.
	* Altura ajustable sólo con HO-3251-2175 o HO-3261-5102	incl.
HO-3282-52SB	Panel de respaldo en color del chasis, altura de respaldo 25 (máximo ancho asiento 36)	incl.
HO-3282-53SB	Panel de respaldo en color del chasis, altura de respaldo 30	incl.
HO-3282-54SB	Panel de respaldo en color del chasis, altura de respaldo 35	incl.
HO-3282-55SB	Panel de respaldo en color del chasis, altura de respaldo 40 (con tubos de respaldo altura 35)	incl.
HO-3281-2499	Sin tapizado de respaldo adaptable o panel de respaldo	
HO-3251-2175	Tubos telescópicos para respaldo altura ajustable (a partir de 25)	<b>91,00 €</b>
HO-3261-5102	Empuñaduras simples para respaldo ajustable (a partir de 25) (se acoplan a los tubos de respaldo)	<b>133,00 €</b>
HO-3275-5501	Barra de empuje con una mano (máximo ancho 36)	<b>318,00 €</b>
HO-3281-55SW	Barra de empuje 2.0	<b>473,00 €</b>
HO-3281-53SW	Empuñaduras Supra 2.0	<b>473,00 €</b>
HO-3275-5502	Empuñadura para una mano con forma delta (ancho de asiento máximo de 36)	<b>350,00 €</b>
HO-3281-3401	Respaldo fijo	incl.
HO-3281-34SW	Tubos de respaldo con posición relax adicional (15°) retráctil y con bloqueo para el transporte	<b>305,00 €</b>
HO-3281-7300	Kit anclaje vehículo ISO 7176-19	<b>355,00 €</b>
HO-3274-7301	Extensión de respaldo (sólo con panel de respaldo)	<b>318,00 €</b>
HO-3274-7370	Cojín para extensión de respaldo, negro a cuadros	<b>90,00 €</b>
	*Si no hay soporte ni de cabeza ni hombros en el vehículo de transporte, Supra 2.0 necesitará panel de respaldo y extensión de respaldo	
HO-3281-47SW	Tubo de reposapiés (standard)	incl.
HO-3281-41SW	Placa de reposapiés en aluminio, ángulo ajustable	<b>140,00 €</b>
HO-3281-40SW	Placa de reposapiés en aluminio, plegable hacia atrás	<b>211,00 €</b>
HO-3281-46SW	Placa de reposapiés en aluminio, ángulo ajustable para altura de reposapiés (LLL) corto, reduce 11 cm*	<b>269,00 €</b>
HO-3281-48SW	Placa de reposapiés en aluminio, ángulo ajustable para altura de reposapiés (LLL) corto, reduce 7 cm*	<b>269,00 €</b>
HO-3281-43SW	Placa de reposapiés en aluminio, ángulo ajustable, abatible	<b>351,00 €</b>
HO-3281-45SW	Placas individuales para reposapiés, ángulo ajustable, plegable	<b>257,00 €</b>
	*sólo ancho 38	
<b>FRENOS, FENDER</b>		
HO-3281-1700	Freno Hoggi light	incl.
HO-3282-1700	Freno standard Supra 2.0	incl.
HO-3282-160x	Protectores planos en color del chasis (0=20", 2=22", 4=24")	<b>280,00 €</b>
HO-3283-160x	Protectores planos en color del chasis con reposabrazos (0=20", 2=22", 4=24")	<b>572,00 €</b>
HO-7000-0051	PU-Armrest pads, 235 mm long	incl.
HO-7000-0052	PU-Armrest pads, 270 mm long	incl.
HO-3282-165y-000	Guardabarros de aluminio en color del chasis	<b>467,00 €</b>
HO-3282-166y-000	Guardabarros de aluminio en color del chasis con sistema de freno integrados	<b>725,00 €</b>
HO-3282-167y-000	Guardabarros de aluminio en color del chasis con altura ajustable y reposabrazos extraíbles , 20-24"	<b>818,00 €</b>

Tarifa 2024 \*Precios Venta Pública Recomendados sin I.V.A

# SUPRA 2.0

TARIFA 2024  
SILLAS HOGGI

CÓDIGO	DESCRIPCIÓN	PRECIO
HO-3282-168y-000	Guardabarros de aluminio en color del chasis con sistema de freno integrados, altura ajustable y reposabrazos extraíbles, 20-24"	1.052,00 €
HO-7000-0051	Goma reposabrazos, 235 mm longitud	incl.
HO-7000-0052	Goma reposabrazos, 270 mm longitud	incl.
	(Guardabarros y=4 estrecho para 6°, 9° camber, y=5 ancho para 3° camber)	
HO-3240-8202	Mesa terapéutica talla 2, ancho 24 y 26 cm *	548,00 €
HO-3240-8203	Mesa terapéutica talla 3, ancho 28, 30 y 32 cm *	575,00 €
HO-3240-8204	Mesa terapéutica talla 4, ancho 34, 36 y 38 cm *	587,00 €
HO-3240-8205	Mesa terapéutica talla 5, ancho 40, 42 y 44 cm *	587,00 €
	* Sólo posible con reposabrazos	
RUEDAS TRASERAS		
HO-1293-0xxx	Rueda trasera HOGGI light	incl.
HO-1293-2xxx	Rueda trasera HOGGI light con freno tambor*	525,00 €
	*requiere barra de empuje o empuñaduras	
HO-1293-x2xx	Rueda de 20" diámetro	incl.
HO-1293-x3xx	Rueda de 22" diámetro	incl.
HO-1293-x4xx	Rueda de 24" diámetro	incl.
HO-1293-xx1x	Cubiertas neumáticas de 1"	incl.
HO-1293-xx2x	Neumáticos lisos (20x1 3/8", 22x1" y 24x1")	incl.
HO-1293-xxx0	Sin aros de propulsión	
HO-1293-xxx1	Aros de propulsión de aluminio anodizado, montaje estándar	incl.
HO-1293-xxx2	Aros de propulsión de aluminio anodizado, montaje elevado	incl.
HO-1293-xxx3	Aros de propulsión de acero inoxidable, montaje estándar	59,00 €
HO-1293-xxx4	Aros de propulsión de acero inoxidable, montaje elevado	
	<input type="checkbox"/> Montaje estrecho	59,00 €
	<input type="checkbox"/> Montaje ancho	
HO-1296-4211	Rueda neumática 20x1" HOGGI Extra light *	299,00 €
HO-1296-4311	Rueda neumática 22x1" HOGGI Extra light *	299,00 €
HO-1296-4411	Rueda neumática 24x1" HOGGI Extra light *	299,00 €
	* incl. aro de propulsión en negro	
PROTECTORES DE RADIO		
HO-1204-101x	Protectores de radios transparentes	249,00 €
HO-1204-101x	Protectores de radios transparentes, para ruedas con freno de tambor	249,00 €
HO-1204-2001-2xx	Dibujo de los Protectores de radios (obligatorio escoger una de las dos opciones de Protectores de radios transparentes)	293,00 €
		
RUEDAS DELANTERAS		
HO-1250-1002	Ruedas con cubiertas de caucho, negras 100 x 32 mm	incl.
HO-1250-1003	Ruedas con cubiertas de caucho, negras 125 x 32 mm	incl.
HO-1250-1005	Ruedas con cubiertas de caucho, negras 140 x 40 mm	incl.
HO-1249-1005	Ruedas tipo pantinete con LED 100 x 24 mm	36,00 €
HO-1249-1006	Ruedas tipo pantinete con LED 125 x 24 mm	44,00 €
HO-1221-1003	Ruedas PU con llanta de plástico 100 x 34 mm	44,00 €
HO-1221-1004	Ruedas PU con llanta de plástico 125 x 34 mm	51,00 €
ACCESORIOS		
HO-3281-880x	Cincha de pantorrilla Supra 2.0, negra	70,00 €
HO-3281-1901	Supra 2.0 antivuelco 20", abatible, izquierdo	211,00 €
HO-3281-1902	Supra 2.0 antivuelco 20", abatible, derecho	211,00 €
HO-3282-1901	Supra 2.0 antivuelco 22 + 24", abatible, izquierdo	211,00 €
HO-3282-1902	Supra 2.0 antivuelco 22 + 24", abatible, derecho	211,00 €
HO-3281-190x	Pisapié montado izquierda <input type="checkbox"/> =3 o derecha <input type="checkbox"/> =4	82,00 €

Tarifa 2024 \*Precios Venta Público Recomendados sin I.V.A

# SUPRA 2.0

TARIFA 2024  
SILLAS HOGGI

CÓDIGO	DESCRIPCIÓN	PRECIO
HO-3251-71SW	Cojín de asiento 3 cm, talla 1	160,00 €
HO-3252-71SW	Cojín de asiento 3 cm, talla 2	160,00 €
HO-3253-71SW	Cojín de asiento 3 cm, talla 3	160,00 €
HO-3276-7100	Cojín para panel de respaldo, 2,5 cm (SB und RH)	288,00 €
HO-3201-3830	Soporte universal para reposacabezas (para HO-3245-7800) *	179,00 €
HO-3245-7800	Reposacabezas occipital	376,00 €
HV-HEADALOFT	Headaloft con apoyo occipital (obligatorio reposacabezas)	390,00 €
	*para respaldos a partir de 30 cm altura	
HO-3251-77SW	Tapizado de respaldo de nylon negro (para cubrir las cinchas del tapizado de respaldo adaptable)	74,00 €
HO-3251-7600	Protector para tubos de respaldo y tubos telescópicos	70,00 €
HO-1204-101x	Recubrimiento para aros de propulsión de silicona negro, estriados	172,00 €
HO-3281-6100	Cinturón	128,00 €
HO-3201-6400	Cinturón de tobillo, talla 1	243,00 €
HO-3203-6400	Cinturón de tobillo, talla 2	255,00 €
HO-3220-6702	Cinturón 4-Puntos, talla S (ancho 24-30)	288,00 €
HO-3220-6703	Cinturón 4-Puntos, talla M (ancho 28-36)	288,00 €
HO-3220-6704	Cinturón 4-Puntos, talla L (ancho 34-42)	288,00 €
PERSONALIZACIÓN		
HO-3281-80SW	Cojín contorneado asiento con funda, ancho 24 - 32	740,00 €
HO-3281-80SW	Cojín contorneado asiento con funda, ancho 34 - 44	778,00 €
HO-6999-0021/1	Color para horquillas de las ruedas delanteras pintadas según especificación del cliente* (sin purpurina)	88,00 €
HO-6999-0021/2	Color para placa sujeción respaldo, según especificación del cliente	88,00 €
HO-6999-0021/3	Guardabarros de aluminio pintados según especificación del cliente	88,00 €
HO-SA-0390	Tapizado en color especial (escoger el código de color)	Consultar
HO-SA-0210	Chasis en color especial según RAL (especificar)	128,00 €
HO-SA-0500-MP	Pintura adicional "efecto purpurina plateado"	128,00 €

## INFORMACIÓN ESENCIAL (sin esta información no se tramitará el pedido)

Color chasis

Ancho asiento (cm)  30  32  34  36  38  40  42  44

Camber (grados)  3°  6°  9°

### PREAJUSTE

Ángulo asiento

(0°-10°)

Altura asiento\*

(38 - 51 cm)

Profundidad de asiento (SD) \*\*

(19 - 44 cm)

Altura reposapiés (LLL) \*\*\*

(16 - 46 cm)

Ángulo respaldo

70°  75°  80°  85°  90°  95°  100°  105°

Altura respaldo

(20-40 cm) solo con tubos telescópicos / empuñadura simple

Grado activo (AD)

\* ver tabla de medidas

\*\* Posible tamaño de chasis SD= Talla 1: 19 - 34 cm / Talla 2: 20 - 39 cm / Talla 3: 25 - 44 cm, ver tabla Rango de profundidad del asiento

\*\*\* Tamaño de chasis LLL posible, consulte la tabla Altura reposapiés

Si faltan especificaciones, nos ajustaremos a:

SD = SW, ángulo del asiento = 4 ° / Altura del asiento = dimensión media / LLL = profundidad del asiento / Altura del respaldo = mínimo

Ángulo del respaldo = 90 ° / Grado activo = 3 / Ruedas traseras: Hoggi light / Aros de propulsión de montaje "estándar" /

Ruedas delanteras: ruedas con cubiertas de caucho

## COLOR DE CHASIS

001	Negro	(RAL 9005)	032	Negro mate	(RAL 9005)
002	Plata		039	Violeta signo	(RAL 4008)
003	Rojo rubí	(RAL 3032)	040	Azul noche	(RAL 5022)
004	Azul perla	(RAL 5026)	050	Blanco mate	(RAL 9003)
005	Azul genciana	(RAL 5025)	053	Verde claro	(RAL 6027)
017	Amarillo tráfico	(RAL 1023)	054	Azul océano	(RAL 5020)
018	Rojo fuego	(RAL 3000)	056	Azul turquesa	(RAL 5018)
019	Azul cielo	(RAL 5015)	057	Efecto hierro suave	
020	Verde amarillento	(RAL 6018)	058	Naranja salmón	(RAL 2012)
021	Gris aluminio	(RAL 9007)	059	Azul pastel	(RAL 5024)
022	Blanco	(RAL 9003)	061	Rosa claro	(RAL 3015)
023	Naranja	(RAL 2004)	064	Verde oliva	(RAL 6003)
024	Efecto hierro		065	Rojo frambuesa	(RAL 3027)
025	Azul señal	(RAL 5005)			
026	Bermellón	(RAL 2002)			
027	Violeta	(RAL 4003)			
028	Violeta perla	(RAL 4011)			
029	Beige perla	(RAL 1035)			

COMBINACIONES DE RUEDAS Y ALTURA DE ASIENTO																			
Talla	Ángulo asiento	Horquilla delantera corta, ruedas pos. HO-1281-1023									Horquilla delantera larga, ruedas pos. HO-1281-1026								
		100			124			140			100			125			140		
		1	2	3	1	2	3	1	2	3	1	2	3	1	2	3	1	2	3
1	0°	38	39	41	39	41	42	40	41	43	41	42	43	42	43	44	43	44	45
	4°	38	39	40	39	40	41	40	41	42	40	41	43	41	43	44	42	43	45
	7°	37	38	39	38	39	41	39	40	41	39	41	42	41	42	43	41	43	44
	10°	36	37	39	37	39	40	38	39	41	39	40	41	40	41	42	41	42	43
2	0°	40	41	43	41	43	44	42	43	45	43	44	45	44	45	46	45	46	47
	4°	40	41	42	41	42	43	42	43	44	42	43	45	43	45	46	44	45	47
	7°	39	40	41	40	41	43	41	42	43	41	43	44	43	44	45	43	45	46
	10°	39	39	41	39	41	42	40	41	43	41	42	43	42	43	44	43	44	45
3	0°	45	46	48	46	48	49	47	48	50	48	49	50	49	50	51	50	51	52
	4°	44	46	47	46	47	48	46	48	49	47	48	49	48	49	51	49	50	51
	7°	44	45	46	45	46	47	46	47	48	46	47	49	47	49	50	48	49	51
	10°	43	44	45	44	45	47	45	46	47	45	47	48	47	48	49	47	49	50

(Medido en el borde delantero de la funda del asiento +- 0,5 cm)

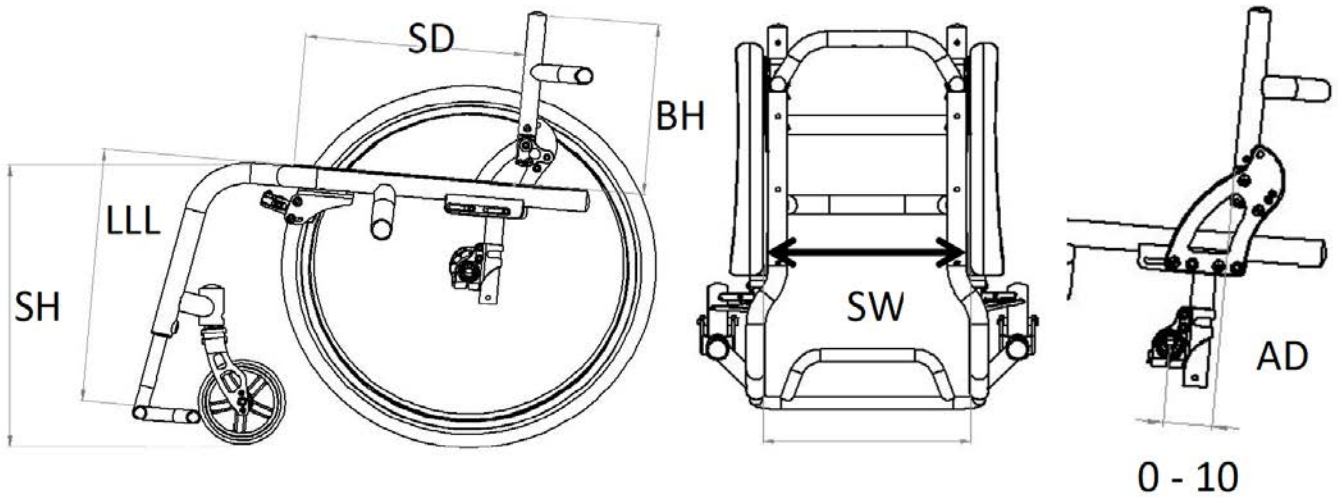
ALTURA DE ASIENTO Y ALTURA REPOSPIÉS (LLL), EN FUNCIÓN DEL TAMAÑO DEL CHASIS							
Tamaño del chasis	Altura asiento (SH) (a 4° de inclinación)	Versiones de reposapiés					
		HO-3284-47SB HO-3281-47SB	HO-3284-41SB HO-3281-41SB	HO-3284-46SB HO-3281-46SB	HO-3284-48SB HO-3281-48SB	HO-3284-43SB HO-3281-43SB	HO-3284-45SB HO-3281-45SB
		Tubo de reposapiés	Sistema reposapiés de una pieza ajustable en ángulo	Sistema reposapiés de una pieza ajustable en ángulo para LLL corto, reducido en 11 cm	Sistema reposapiés de una pieza ajustable en ángulo para LLL corto, reducido en 7 cm	Sistema reposapiés de una pieza ajustable en ángulo y plegable	Sistema reposapiés de una pieza ajustable en ángulo y plegable
Talla 1	38	28-34	28-34	16-23	20-26	28-34	28-34
	39	28-35	28-35	16-24	20-27	28-35	28-35
	40	28-36	28-36	16-25	20-28	28-36	28-36
	41	28-37	28-37	16-26	20-29	28-37	28-37
	42	28-38	28-38	16-27	20-30	28-38	28-38
	43	28-39	28-39	16-28	20-31	28-39	28-39
	44	28-40	28-40	16-29	20-32	28-40	28-40
Talla 2	40	30-34	30-34	19-24	23-27	30-34	30-34
	41	30-35	30-35	19-25	23-28	30-35	30-35
	42	30-36	30-36	19-26	23-29	30-36	30-36
	43	30-27	30-27	19-27	23-30	30-37	30-37
	44	30-38	30-38	19-28	23-31	30-38	30-38
	45	30-39	30-39	19-29	23-32	30-39	30-39
	46	30-40	30-40	19-30	23-33	30-40	30-40
Talla 3	44	34-40	34-40	23-28	27-32	34-40	34-40
	45	34-41	34-41	23-29	27-33	34-41	34-41
	46	34-42	34-42	23-30	27-34	34-42	34-42
	47	34-43	34-43	23-31	27-35	34-43	34-43
	48	34-44	34-44	23-32	27-36	34-44	34-44
	49	34-45	34-45	23-33	27-37	34-45	34-45
	50	34-46	34-46	23-34	27-38	34-46	34-46
51	34-46	34-46	23-35	27-39	34-46	34-46	

RANGO DE PROFUNDIDAD DEL ASIENTO SEGÚN DEL GRADO ACTIVO													
RANGO DE PROFUNDIDAD DEL ASIENTO													
Rueda trasera 20"				Rueda trasera 22"				Rueda trasera 24"					
Grado activo	Tamaño chasis			Grado activo	Tamaño chasis			Grado activo	Tamaño chasis				
	T 1	T 2	T 3		T 1	T 2	T 3		T 2	T 3			
0	19-34		20-39	0	21-34		20-39		25-44	0	23-39		25-44
1	20-34		21-39	1	22-34		31-39		26-44	1	24-39		26-44
2	21-34		22-39	2	23-34		22-39		27-44	2	25-39		27-44
3	22-34		23-39	3	24-34		23-39		28-44	3	26-39		28-44
4	23-34		24-39	4	25-34		24-39		29-44	4	27-39		29-44
5	24-34		25-39	5	26-34		25-39		30-44	5	28-39		30-44
6	25-34		26-39	6	27-34		26-39		31-44	6	29-39		31-44
7	26-34		27-39	7	28-34		27-39		32-44	7	30-39		32-44
8	27-34		28-39	8	29-34		28-39		33-44	8	31-39		33-44
9	28-34		29-39	9	30-34		29-39		34-44	9	32-39		34-44
10	29-34		30-39	10	31-34		30-39		35-44	10	33-39		35-44

# SUPRA 2.0

TARIFA 2024  
SILLAS HOGGI

## COMO TOMAR MEDIDAS



SH= Altura asiento / LLL= Altura reposapiés / SD= Profundidad asiento / BH= Altura respaldo / SW= Ancho asiento / AD= Grado activo  
(Todas las medidas son sin tapizado de asiento y respaldo)



# SUPRA 2.0 ABDU

TARIFA 2024  
SILLAS HOGGI

## ESPECIFICACIONES STD

- Silla activa chasis rígido con abducción
- Profundidad de asiento ajustable
- Convertible a otros anchos de asiento, con componentes adicionales
- Ángulo de asiento ajustable
- Ángulo del respaldo: ajustable de 70° a 105°
- Tapa trasera o panel trasero ajustable
- Altura del asiento delantero: 38 cm a 51 cm
- Carga máxima: 60 kg talla 1, y 75 kg tallas 2 y 3
- Camber de rueda opcional 3°, 6° o 9°




CÓDIGO	DESCRIPCIÓN	PRECIO
<b>TALLAS Y CONFIGURACIÓN BÁSICA</b>		
HO-3284-00SW	<b>Supra 2.0 Abdu silla activa, chasis talla 1 (prof. asiento 17 - 34 cm)</b>	<b>3.039,00 €</b>
HO-3284-22SW	Tapizado asiento talla 1	incl.
HO-3281-23SW	Panel de asiento talla 1	incl.
HO-3285-00SW	<b>Supra 2.0 Abdu silla activa, chasis talla 2 (prof. asiento 22 - 39 cm)</b>	<b>3.039,00 €</b>
HO-3285-22SW	Tapizado asiento talla 2	incl.
HO-3282-23SW	Panel de asiento talla 2	incl.
HO-3286-00SW	<b>Supra 2.0 Abdu silla activa, chasis talla 3 (prof. asiento 28 - 45 cm)</b>	<b>3.039,00 €</b>
HO-3286-22SW	Tapizado asiento talla 3	incl.
HO-3283-23SW	Panel de asiento talla 3	incl.
HO-3281-35SW	Tubos de respaldo, altura 20 cm	incl.
HO-3281-36SW	Tubos de respaldo, altura 25 cm	incl.
HO-3281-37SW	Tubos de respaldo, altura 30 cm	incl.
HO-3281-38SW	Tubos de respaldo, altura 35 cm	incl.
HO-3281-24SW	Tapizado de respaldo adaptable, altura 20-25 cm *	incl.
HO-3281-25SW	Tapizado de respaldo adaptable, altura 25-35 cm *	incl.
HO-3281-26SW	Tapizado de respaldo adaptable, altura 30-40 cm *	incl.
	* Altura ajustable sólo con HO-3251-2175 o HO-3261-5102	incl.
HO-3282-52SB	Panel de respaldo en color del chasis, altura de respaldo 25 (máximo ancho asiento 36)	incl.
HO-3282-53SB	Panel de respaldo en color del chasis, altura de respaldo 30	incl.
HO-3282-54SB	Panel de respaldo en color del chasis, altura de respaldo 35	incl.
HO-3282-55SB	Panel de respaldo en color del chasis, altura de respaldo 40 (con tubos de respaldo altura 35)	incl.
HO-3281-2499	Sin tapizado de respaldo adaptable o panel de respaldo	
HO-3251-2175	Tubos telescópicos para respaldo altura ajustable (a partir de 25)	<b>91,00 €</b>
HO-3261-5102	Empuñaduras simples para respaldo ajustable (a partir de 25) (se acoplan a los tubos de respaldo)	<b>133,00 €</b>
HO-3275-5501	Barra de empuje con una mano (máximo ancho 36)	<b>318,00 €</b>
HO-3281-55SW	Barra de empuje 2.0	<b>473,00 €</b>
HO-3281-53SW	Empuñaduras Supra 2.0	<b>473,00 €</b>
HO-3275-5502	Empuñadura para una mano con forma delta (ancho de asiento máximo de 36)	<b>350,00 €</b>
HO-3281-3401	Respaldo fijo	incl.
HO-3281-34SW	Tubos de respaldo con posición relax adicional (15°) retráctil y con bloqueo para el transporte	<b>305,00 €</b>
HO-3281-7300	Kit anclaje vehiculo ISO 7176-19	<b>355,00 €</b>
HO-3274-7301	Extensión de respaldo (sólo con panel de respaldo)	<b>318,00 €</b>
HO-3274-7370	Cojín para extensión de respaldo, negro a cuadros	<b>90,00 €</b>
	*Si no hay soporte ni de cabeza ni hombros en el vehiculo de transporte, Supra 2.0 necesitará panel de respaldo y extensión de respaldo	
HO-3284-47SW	Tubo de reposapiés (standard)	incl.
HO-3284-41SW	Placa de reposapiés en aluminio, ángulo ajustable	<b>140,00 €</b>
HO-3284-40SW	Placa de reposapiés en aluminio, plegable hacia atrás	<b>211,00 €</b>
HO-3284-46SW	Placa de reposapiés en aluminio, ángulo ajustable para altura de reposapiés (LLL) corto, reduce 11 cm*	<b>269,00 €</b>
HO-3284-48SW	Placa de reposapiés en aluminio, ángulo ajustable para altura de reposapiés (LLL) corto, reduce 7 cm*	<b>269,00 €</b>
HO-3284-43SW	Placa de reposapiés en aluminio, ángulo ajustable, abatible	<b>351,00 €</b>
HO-3284-45SW	Placas individuales para reposapiés, ángulo ajustable, plegable	<b>257,00 €</b>
	*sólo ancho 38	
<b>FRENOS, FENDER</b>		
HO-3281-1700	Freno Hoggi light	incl.
HO-3285-1700	Freno standard Supra 2.0	incl.
HO-3282-160x	Protectores planos en color del chasis (0=20", 2=22", 4=24")	<b>280,00 €</b>
HO-3283-160x	Protectores planos en color del chasis con reposabrazos (0=20", 2=22", 4=24")	<b>572,00 €</b>
HO-7000-0051	PU-Armrest pads, 235 mm long	incl.
HO-7000-0052	PU-Armrest pads, 270 mm long	incl.
HO-3282-165y-000	Guardabarros de aluminio en color del chasis	<b>467,00 €</b>
HO-3282-166y-000	Guardabarros de aluminio en color del chasis con sistema de freno integrados	<b>725,00 €</b>
HO-3282-167y-000	Guardabarros de aluminio en color del chasis con altura ajustable y reposabrazos extraíbles, 20-24"	<b>818,00 €</b>

Tarifa 2024 \*Precios Venta Público Recomendados sin I.V.A

# SUPRA 2.0 ABDU

TARIFA 2024  
SILLAS HOGGI

1.052,00 €

CÓDIGO	DESCRIPCIÓN	PRECIO
HO-3282-168y-000	Guardabarros de aluminio en color del chasis con sistema de freno integrados, altura ajustable y reposabrazos extraíbles, 20-24"	1.002,00 €
HO-7000-0051	Goma reposabrazos, 235 mm longitud	incl.
HO-7000-0052	Goma reposabrazos, 270 mm longitud	incl.
	(Guardabarros y=4 estrecho para 6°, 9° camber, y=5 ancho para 3° camber)	
HO-3240-8202	Mesa terapéutica talla 2, ancho 24 y 26 cm *	548,00 €
HO-3240-8203	Mesa terapéutica talla 3, ancho 28, 30 y 32 cm *	575,00 €
HO-3240-8204	Mesa terapéutica talla 4, ancho 34, 36 y 38 cm *	587,00 €
HO-3240-8205	Mesa terapéutica talla 5, ancho 40, 42 y 44 cm *	587,00 €
	* Sólo posible con reposabrazos	
RUEDAS TRASERAS		
HO-1293-0xxx	Rueda trasera HOGGI light	incl.
HO-1293-2xxx	Rueda trasera HOGGI light con freno tambor*	525,00 €
	*requiere barra de empuje o empuñaduras	
HO-1293-x2xx	Rueda de 20" diámetro	incl.
HO-1293-x3xx	Rueda de 22" diámetro	incl.
HO-1293-x4xx	Rueda de 24" diámetro	incl.
HO-1293-xx1x	Cubiertas neumáticas de 1"	incl.
HO-1293-xx2x	Neumáticos lisos (20x1 3/8", 22x1" y 24x1")	incl.
HO-1293-xxx0	Sin aros de propulsión	
HO-1293-xxx1	Aros de propulsión de aluminio anodizado, montaje estándar	incl.
HO-1293-xxx2	Aros de propulsión de aluminio anodizado, montaje elevado	incl.
HO-1293-xxx3	Aros de propulsión de acero inoxidable, montaje estándar	59,00 €
HO-1293-xxx4	Aros de propulsión de acero inoxidable, montaje elevado	
	<input type="checkbox"/> Montaje estrecho	59,00 €
	<input type="checkbox"/> Montaje ancho	
HO-1296-4211	Rueda neumática 20x1" HOGGI Extra light *	299,00 €
HO-1296-4311	Rueda neumática 22x1" HOGGI Extra light *	299,00 €
HO-1296-4411	Rueda neumática 24x1" HOGGI Extra light *	299,00 €
	* incl. aro de propulsión en negro	
PROTECTORES DE RADIO		
HO-1204-101x	Protectores de radios transparentes	249,00 €
HO-1204-101x	Protectores de radios transparentes, para ruedas con freno de tamb	249,00 €
HO-1204-2001-2xx	Dibujo de los Protectores de radios (obligatorio escoger una de las dos opciones de Protectores de radios transparentes)	293,00 €
		
RUEDAS DELANTERAS		
HO-1250-1002	Ruedas con cubiertas de caucho, negras 100 x 32 mm	incl.
HO-1250-1003	Ruedas con cubiertas de caucho, negras 125 x 32 mm	incl.
HO-1250-1005	Ruedas con cubiertas de caucho, negras 140 x 40 mm	incl.
HO-1249-1005	Ruedas tipo pantinete con LED 100 x 24 mm	36,00 €
HO-1249-1006	Ruedas tipo pantinete con LED 125 x 24 mm	44,00 €
HO-1221-1003	Ruedas PU con llanta de plástico 100 x 34 mm	44,00 €
HO-1221-1004	Ruedas PU con llanta de plástico 125 x 34 mm	51,00 €
ACCESORIOS		
HO-3281-880x	Cincha de pantorrilla Supra 2.0 , negra	70,00 €
HO-3281-1901	Supra 2.0 antivuelco 20", abatible, izquierdo	211,00 €
HO-3281-1902	Supra 2.0 antivuelco 20", abatible, derecho	211,00 €
HO-3282-1901	Supra 2.0 antivuelco 22 + 24", abatible, izquierdo	211,00 €
HO-3282-1902	Supra 2.0 antivuelco 22 + 24", abatible, derecho	211,00 €
HO-3281-190x	Pisapié montado izquierda <input type="checkbox"/> =3 o derecha <input type="checkbox"/> =4	82,00 €

Tarifa 2024 \*Precios Venta Público Recomendados sin I.V.A

# SUPRA 2.0 ABDU

TARIFA 2024  
SILLAS HOGGI

CÓDIGO	DESCRIPCIÓN	PRECIO
HO-3251-71SW	Cojín de asiento 3 cm, talla 1	160,00 €
HO-3252-71SW	Cojín de asiento 3 cm, talla 2	160,00 €
HO-3253-71SW	Cojín de asiento 3 cm, talla 3	160,00 €
HO-3276-7100	Cojín para panel de respaldo, 2,5 cm (SB und RH)	288,00 €
HO-3201-3830	Soporte universal para reposacabezas (para HO-3245-7800) *	179,00 €
HO-3245-7800	Reposacabezas occipital	376,00 €
HV-HEADALOFT	Headaloft con apoyo occipital (obligatorio reposacabezas)	390,00 €
	*para respaldos a partir de 30 cm altura	
HO-3251-77SW	Tapizado de respaldo de nylon negro (para cubrir las cinchas del tapizado de respaldo adaptable)	74,00 €
HO-3251-7600	Protector para tubos de respaldo y tubos telescópicos	70,00 €
HO-1204-101x	Recubrimiento para aros de propulsión de silicona negro, estriados	172,00 €
HO-3281-6100	Cinturón	128,00 €
HO-3201-6400	Cinturón de tobillo, talla 1	243,00 €
HO-3203-6400	Cinturón de tobillo, talla 2	255,00 €
HO-3220-6702	Cinturón 4-Puntos, talla S (ancho 24-30)	288,00 €
HO-3220-6703	Cinturón 4-Puntos, talla M (ancho 28-36)	288,00 €
HO-3220-6704	Cinturón 4-Puntos, talla L (ancho 34-42)	288,00 €
PERSONALIZACIÓN		
HO-3281-80SW	Cojín contorneado asiento con funda, ancho 24 - 32	740,00 €
HO-3281-80SW	Cojín contorneado asiento con funda, ancho 34 - 44	778,00 €
HO-6999-0021/1	Color para horquillas de las ruedas delanteras pintadas según especificación del cliente* (sin purpurina)	88,00 €
HO-6999-0021/2	Color para placa sujeción respaldo, según especificación del cliente	88,00 €
HO-6999-0021/3	Guardabarros de aluminio pintados según especificación del cliente	88,00 €
HO-SA-0390	Tapizado en color especial (escoger el código de color)	Consultar
HO-SA-0210	Chasis en color especial según RAL (especificar)	128,00 €
HO-SA-0500-MP	Pintura adicional "efecto purpurina plateado"	128,00 €

## INFORMACIÓN ESENCIAL (sin esta información no se tramitará el pedido)

Color chasis

Ancho asiento (cm)  24  26  28  30  32  34  36  38

Camber (grados)  3°  6°  9°

### PREAJUSTE

Ángulo asiento

(0°-10°)

Altura asiento\*

(38 - 51 cm)

Profundidad de asiento (SD) \*\*

(19 - 44 cm)

Altura reposapiés (LLL) \*\*\*

(16 - 46 cm)

Ángulo respaldo

70°  75°  80°  85°  90°  95°  100°  105°

Altura respaldo

(20-40 cm) solo con tubos telescópicos / empuñadura simple

Grado activo (AD)

\* ver tabla de medidas

\*\* Posible tamaño de chasis SD= Talla 1: 19 - 34 cm / Talla 2: 20 - 39 cm / Talla 3: 25 - 44 cm, ver tabla Rango de profundidad del asiento

\*\*\* Tamaño de chasis LLL posible, consulte la tabla Altura reposapiés

Si faltan especificaciones, nos ajustaremos a:

SD = SW, ángulo del asiento = 4° / Altura del asiento = dimensión media / LLL = profundidad del asiento / Altura del respaldo = mínimo

Ángulo del respaldo = 90° / Grado activo = 3 / Ruedas traseras: Hoggi light / Aros de propulsión de montaje "estándar" /

Ruedas delanteras: ruedas con cubiertas de caucho

### COLOR DE CHASIS

001	Negro	(RAL 9005)	032	Negro mate	(RAL 9005)
002	Plata		039	Violeta signo	(RAL 4008)
003	Rojo rubí	(RAL 3032)	040	Azul noche	(RAL 5022)
004	Azul perla	(RAL 5026)	050	Blanco mate	(RAL 9003)
005	Azul genciana	(RAL 5025)	053	Verde claro	(RAL 6027)
017	Amarillo tráfico	(RAL 1023)	054	Azul océano	(RAL 5020)
018	Rojo fuego	(RAL 3000)	056	Azul turquesa	(RAL 5018)
019	Azul cielo	(RAL 5015)	057	Efecto hierro suave	
020	Verde amarillento	(RAL 6018)	058	Naranja salmón	(RAL 2012)
021	Gris aluminio	(RAL 9007)	059	Azul pastel	(RAL 5024)
022	Blanco	(RAL 9003)	061	Rosa claro	(RAL 3015)
023	Naranja	(RAL 2004)	064	Verde oliva	(RAL 6003)
024	Efecto hierro		065	Rojo frambuesa	(RAL 3027)
025	Azul señal	(RAL 5005)			
026	Bermellón	(RAL 2002)			
027	Violeta	(RAL 4003)			
028	Violeta perla	(RAL 4011)			
029	Beige perla	(RAL 1035)			



# SUPRA 2.0 ABDU

TARIFA 2024  
SILLAS HOGGI

COMBINACIONES DE RUEDAS Y ALTURA DE ASIENTO																			
Talla	Ángulo asiento	Horquilla delantera corta, ruedas pos. HO-1281-1023									Horquilla delantera larga, ruedas pos. HO-1281-1026								
		100			124			140			100			125			140		
		1	2	3	1	2	3	1	2	3	1	2	3	1	2	3	1	2	3
1	0°	38	39	41	39	41	42	40	41	43	41	42	43	42	43	44	43	44	45
	4°	38	39	40	39	40	41	40	41	42	40	41	43	41	43	44	42	43	45
	7°	37	38	39	38	39	41	39	40	41	39	41	42	41	42	43	41	43	44
	10°	36	37	39	37	39	40	38	39	41	39	40	41	40	41	42	41	42	43
2	0°	40	41	43	41	43	44	42	43	45	43	44	45	44	45	46	45	46	47
	4°	40	41	42	41	42	43	42	43	44	42	43	45	43	45	46	44	45	47
	7°	39	40	41	40	41	43	41	42	43	41	43	44	43	44	45	43	45	46
	10°	39	39	41	39	41	42	40	41	43	41	42	43	42	43	44	43	44	45
3	0°	45	46	48	46	48	49	47	48	50	48	49	50	49	50	51	50	51	52
	4°	44	46	47	46	47	48	46	48	49	47	48	49	48	49	51	49	50	51
	7°	44	45	46	45	46	47	46	47	48	46	47	49	47	49	50	48	49	51
	10°	43	44	45	44	45	47	45	46	47	45	47	48	47	48	49	47	49	50

(Medido en el borde delantero de la funda del asiento +/- 0,5 cm)

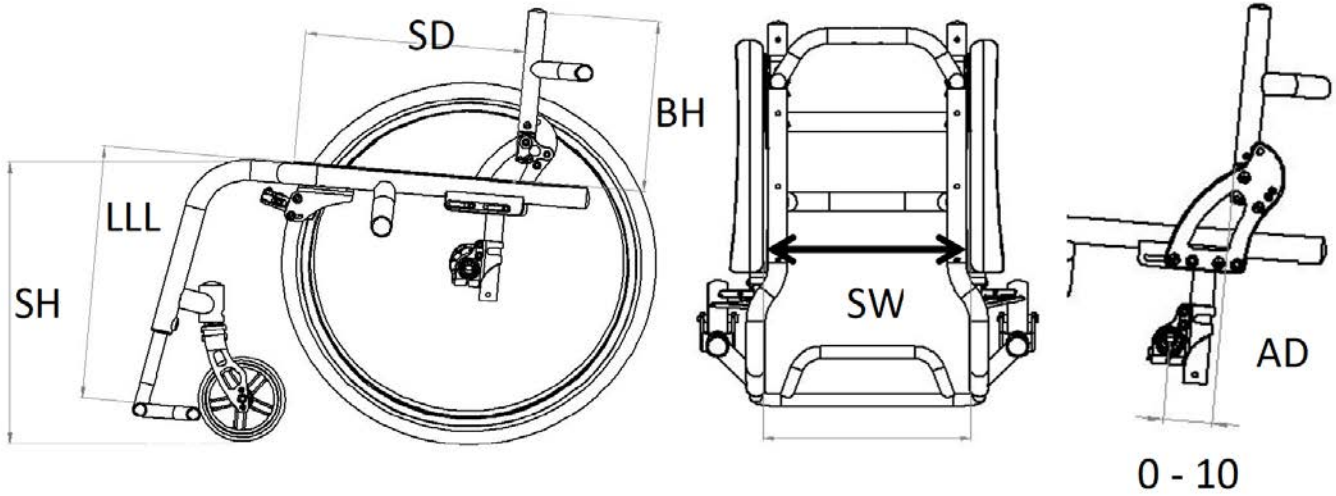
ALTURA DE ASIENTO Y ALTURA REPOSPIÉS (LLL), EN FUNCIÓN DEL TAMAÑO DEL CHASIS							
Tamaño del chasis	Altura asiento (SH) (a 4° de inclinación)	Versiones de reposapiés					
		HO-3284-47SB HO-3281-47SB	HO-3284-41SB HO-3281-41SB	HO-3284-46SB HO-3281-46SB	HO-3284-48SB HO-3281-48SB	HO-3284-43SB HO-3281-43SB	HO-3284-45SB HO-3281-45SB
		Tubo de reposapiés	Sistema reposapiés de una pieza ajustable en ángulo	Sistema reposapiés de una pieza ajustable en ángulo para LLL corto, reducido en 11 cm	Sistema reposapiés de una pieza ajustable en ángulo para LLL corto, reducido en 7 cm	Sistema reposapiés de una pieza ajustable en ángulo y plegable	Sistema reposapiés de una pieza ajustable en ángulo y plegable
Talla 1	38	28-34	28-34	16-23	20-26	28-34	28-34
	39	28-35	28-35	16-24	20-27	28-35	28-35
	40	28-36	28-36	16-25	20-28	28-36	28-36
	41	28-37	28-37	16-26	20-29	28-37	28-37
	42	28-38	28-38	16-27	20-30	28-38	28-38
	43	28-39	28-39	16-28	20-31	28-39	28-39
	44	28-40	28-40	16-29	20-32	28-40	28-40
Talla 2	40	30-34	30-34	19-24	23-27	30-34	30-34
	41	30-35	30-35	19-25	23-28	30-35	30-35
	42	30-36	30-36	19-26	23-29	30-36	30-36
	43	30-27	30-27	19-27	23-30	30-37	30-37
	44	30-38	30-38	19-28	23-31	30-38	30-38
	45	30-39	30-39	19-29	23-32	30-39	30-39
	46	30-40	30-40	19-30	23-33	30-40	30-40
Talla 3	44	34-40	34-40	23-28	27-32	34-40	34-40
	45	34-41	34-41	23-29	27-33	34-41	34-41
	46	34-42	34-42	23-30	27-34	34-42	34-42
	47	34-43	34-43	23-31	27-35	34-43	34-43
	48	34-44	34-44	23-32	27-36	34-44	34-44
	49	34-45	34-45	23-33	27-37	34-45	34-45
	50	34-46	34-46	23-34	27-38	34-46	34-46
51	34-46	34-46	23-35	27-39	34-46	34-46	

RANGO DE PROFUNDIDAD DEL ASIENTO SEGÚN DEL GRADO ACTIVO											
RANGO DE PROFUNDIDAD DEL ASIENTO											
Rueda trasera 20"				Rueda trasera 22"				Rueda trasera 24"			
Grado activo	Tamaño chasis			Grado activo	Tamaño chasis			Grado activo	Tamaño chasis		
	T 1	T 2	T 3		T 1	T 2	T 3		T 2	T 3	
0	19-34	20-39		0	21-34	20-39	25-44	0	23-39	25-44	
1	20-34	21-39		1	22-34	31-39	26-44	1	24-39	26-44	
2	21-34	22-39		2	23-34	22-39	27-44	2	25-39	27-44	
3	22-34	23-39		3	24-34	23-39	28-44	3	26-39	28-44	
4	23-34	24-39		4	25-34	24-39	29-44	4	27-39	29-44	
5	24-34	25-39		5	26-34	25-39	30-44	5	28-39	30-44	
6	25-34	26-39		6	27-34	26-39	31-44	6	29-39	31-44	
7	26-34	27-39		7	28-34	27-39	32-44	7	30-39	32-44	
8	27-34	28-39		8	29-34	28-39	33-44	8	31-39	33-44	
9	28-34	29-39		9	30-34	29-39	34-44	9	32-39	34-44	
10	29-34	30-39		10	31-34	30-39	35-44	10	33-39	35-44	

# SUPRA 2.0 ABDU

TARIFA 2024  
SILLAS HOGGI

## COMO TOMAR MEDIDAS



**SH**= Altura asiento / **LLL**= Altura reposapiés / **SD**= Profundidad asiento / **BH**= Altura respaldo / **SW**= Ancho asiento / **AD**= Grado activo  
(Todas las medidas son sin tapizado de asiento y respaldo)

Tarifa 2024 \*Precios Venta Público Recomendados sin I.V.A