

Ersatzteilliste.



madita-fun mini.

STAND 04/2023

Inhalt

2

Einleitung.....	3
Untergestell.....	6
Armlehne links.....	10
Armlehne rechts.....	12
Fußbank.....	14
Sitzeinheit.....	16
Sitzeinheit.....	18
Becken.....	20
Auslösehebel.....	22
Rücken Standard, kurz und lang.....	24
Rücken mit integrierter Oberarmführung, kurz und lang.....	26
Sitzpolster Standard.....	28
Sitzpolster mit anatomischer Beinführung inkl. Bezug.....	30
Dysplasie-Sitz.....	32
Kopfstütze Standard.....	36
Kopfstütze Standard (winkelverstellbar).....	38
Kopfstütze Muschelform.....	40
Kopfstütze mit winkelverstellbarer Seitenführung.....	42
Thoraxpelotten für den Standard-Rücken.....	44
Thoraxpelotten mit Oberarmführung.....	46
Thoraxpelotten lang für den Standard-Rücken.....	48
Thoraxpelotten lang mit Oberarmführung.....	50
Oberschenkelführung.....	52
Innenbeinführung.....	54
Therapietisch.....	56
Universaladapter für Kopfstützen.....	58

Rechnungsanschrift:

 Ersatzteilbestellung **Kostenvoranschlag**

Kunden-Nr.: _____

Besteller: _____

Datum: _____

Unterschrift: _____

Kommission: _____

Versandadresse:

 siehe Rechnungsanschrift

Einleitung

Diese Ersatzteilliste ist nach Baugruppen aufgeteilt, um Ihnen das Finden des jeweiligen Ersatzteiles zu erleichtern.

Bitte füllen Sie bei jeder Ersatzteilbestellung diese Seite aus und geben folgende Grunddaten zum Produkt an, um so eine reibungslose Lieferung zu gewährleisten.

Produkt: _____

Größe: _____

Serien-Nr.: _____

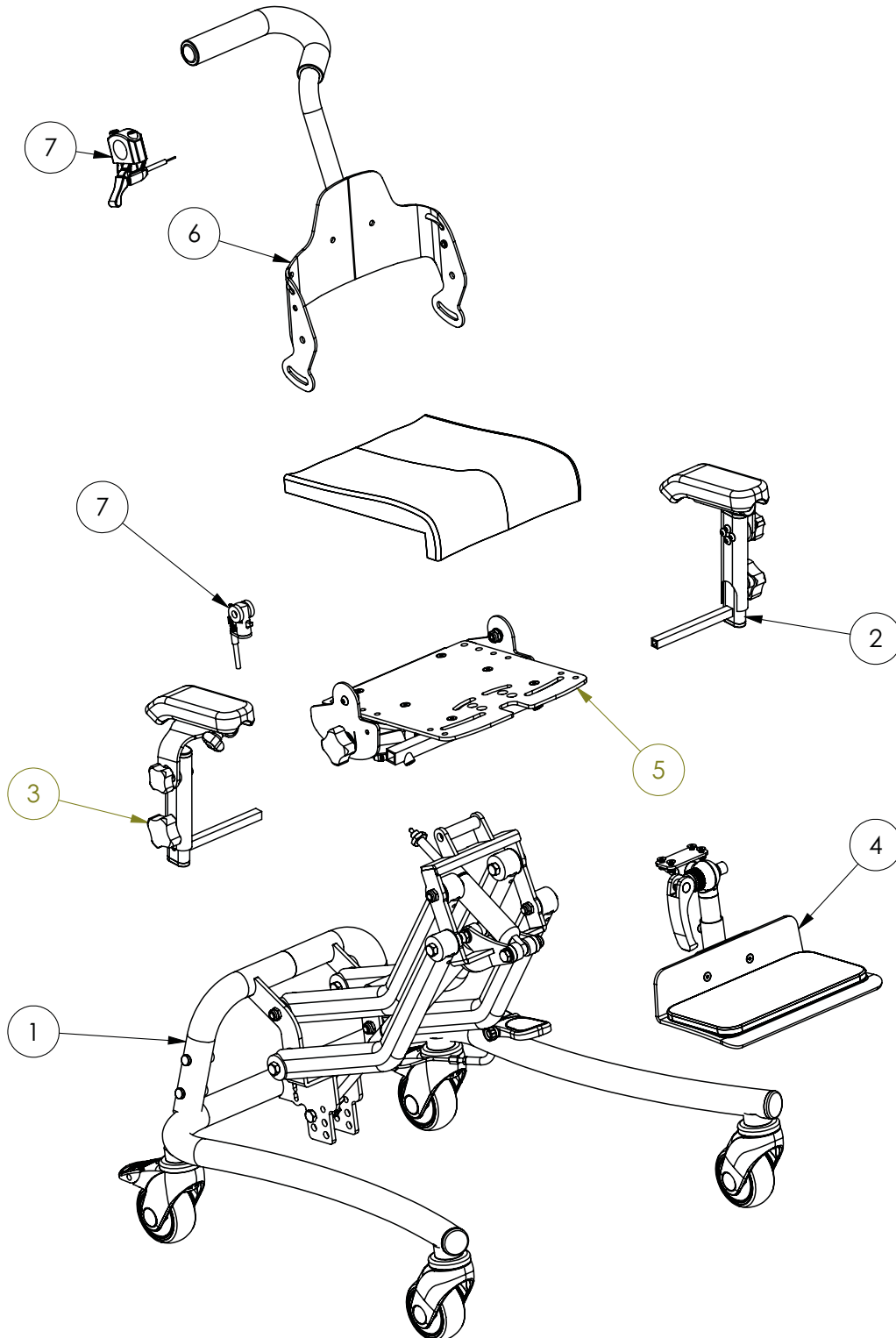
Farbe: _____

Stoff-Nr.: _____

Für das jeweilige Ersatzteil füllen Sie bitte die gewünschte Bestellmenge in die dafür vorgesehene Spalte in der Tabelle ein und senden uns die relevanten Seiten mit dieser Seite per Mail oder Fax zu. Bitte beachten Sie, dass sich der empfohlene Verkaufspreis auf eine Mengeneinheit bezieht!

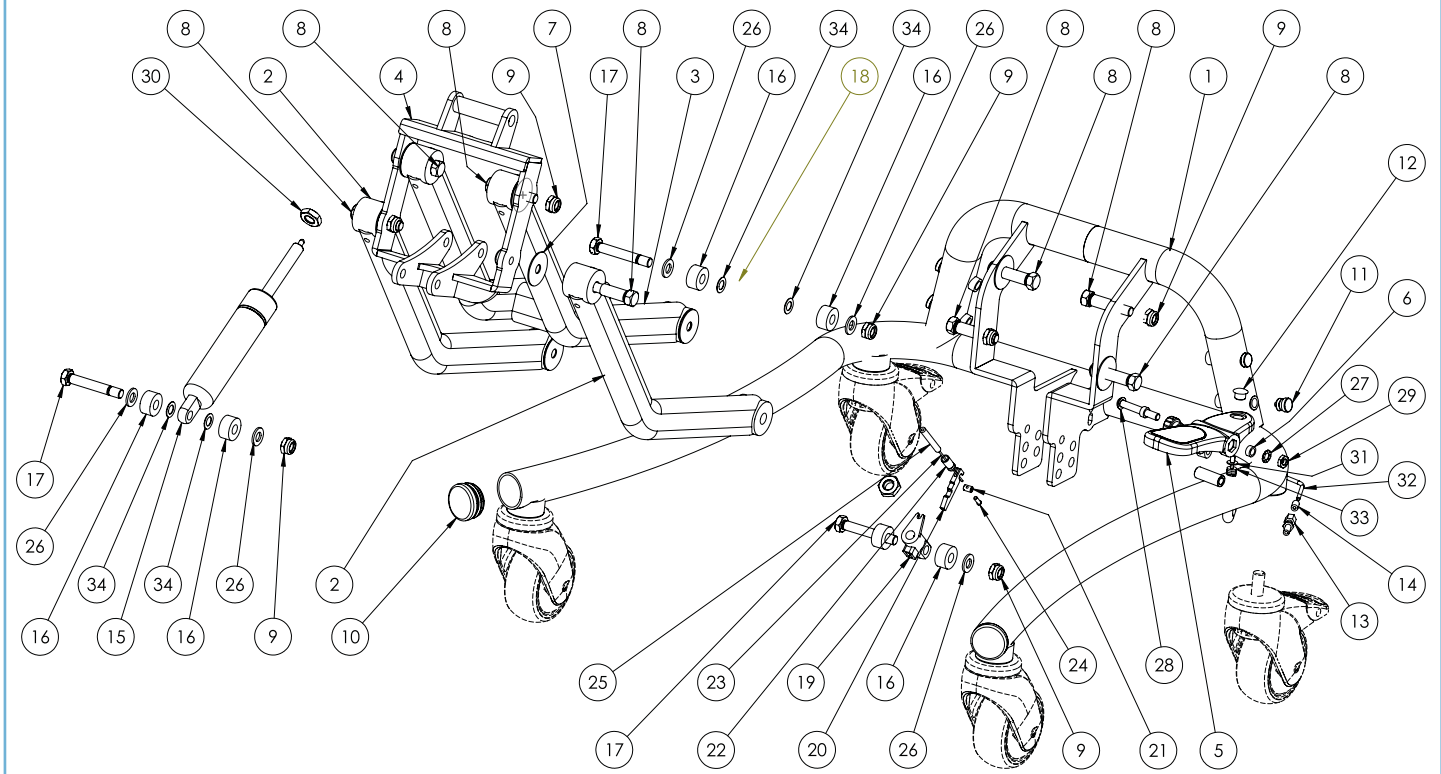
E-Mail: kundenservice@schuchmann.de**Fax:** +49 (0) 54 02 / 4071-109**Technische Änderungen der in dieser Ersatzteilliste aufgeführten Teile behalten wir uns vor!**

madita-fun mini.



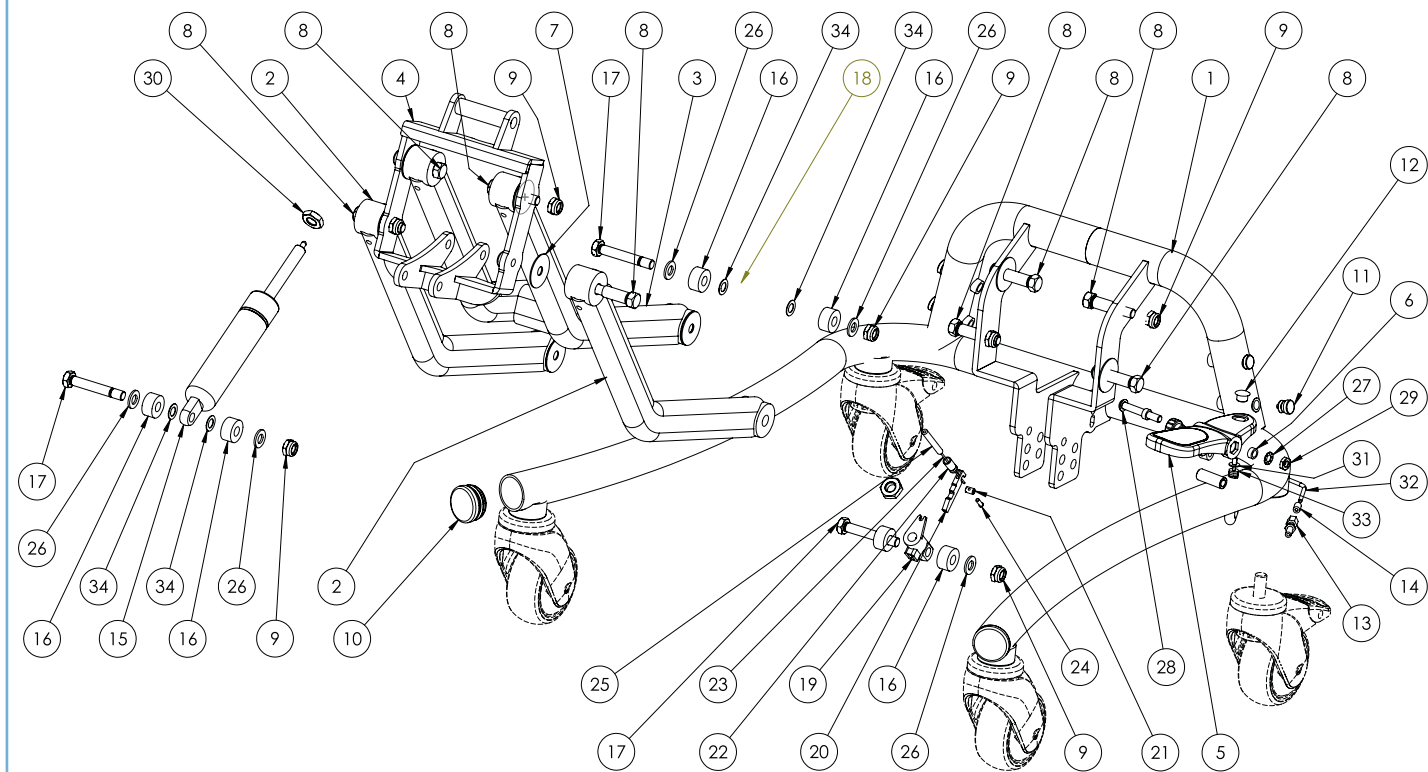
Ersatzteilliste - madita-fun mini.				
Pos.	Art.-Bez.	Montage­teil-Nr.	Anzahl	Bestell­menge
1	Untergestell madita-fun mini.	siehe S. 7	1	
2	Armlehne links madita-fun mini.	siehe S. 11	1	
3	Armlehne rechts madita-fun mini.	siehe S. 13	1	
4	Fußbank madita-fun mini.	siehe S. 15	1	
5	Sitzeinheit madita-fun mini.	siehe S. 17	1	
6	Becken madita-fun mini.	siehe S. 19	1	
7	Auslösehebel	siehe S. 21	1	

Untergestell



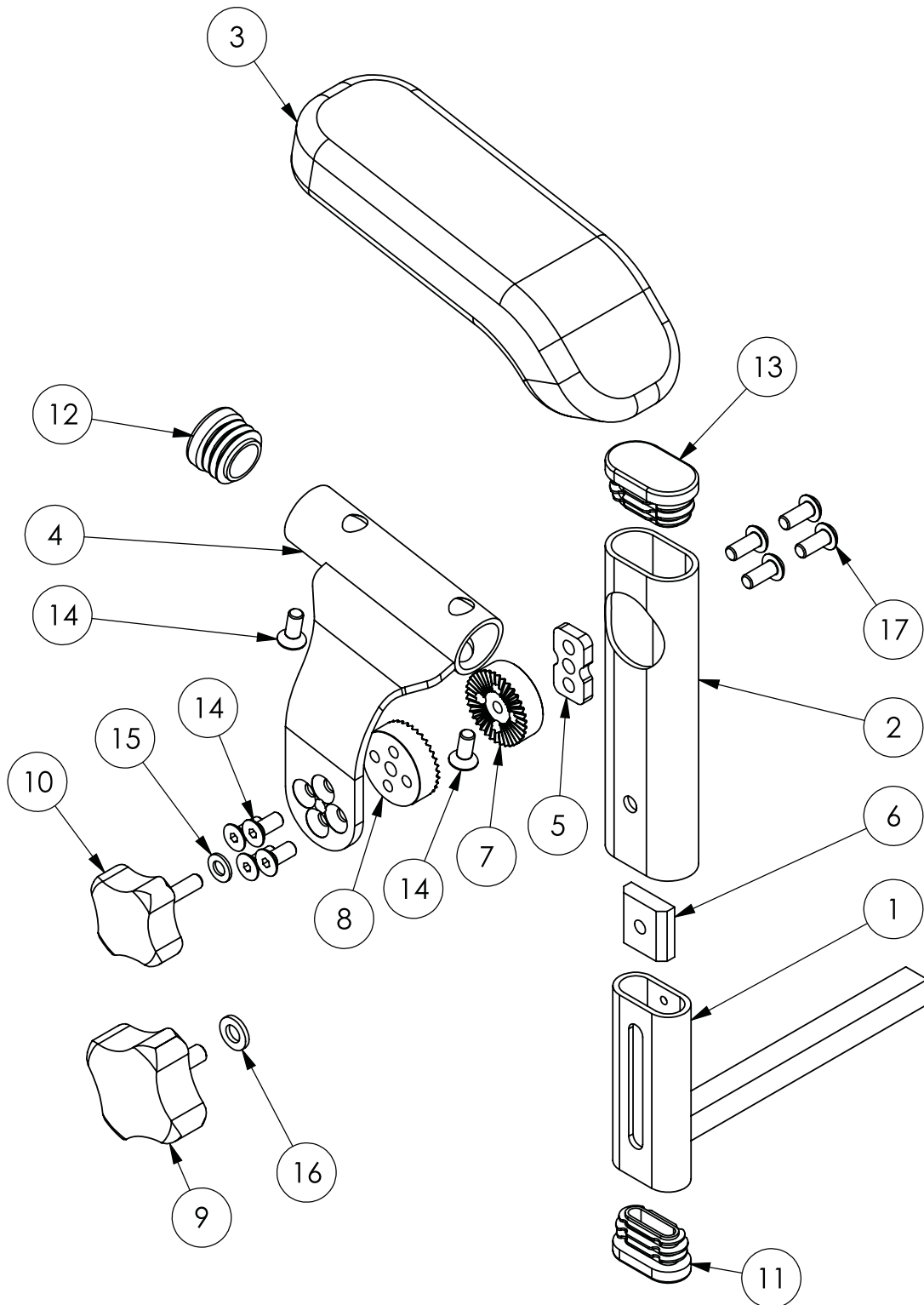
Ersatzteilliste - Untergestell					
Pos.	Art.-Bez.	Montageteil-Nr.	Anzahl	empf. VK	Bestellmenge
1	Grundrahmen Gr. 0	2190002-FarbVar	1		
2	Schwenkarm Gr. 0-2 Franka + Madita-Fun	2191001-FarbVar	2		
3	Schwenkarm Oben Gr. 0-2 mit Querstrebe Franka + Madita-Fun	2191002-FarbVar	1		
4	Aufnahmekopf oben	2150007B-FarbVar	1		
5	Fußpedal komplett	10000001	1		
6	Gleitlager 6x9x4 für Fußpedal	siehe Pos. 40	2		
7	Anlaufscheibe Novaflon 100 (PTFE) 30x8x1	siehe Pos. 39	8		
8	Passschraube Ø10f7x25 - M8x15	siehe Pos. 39	8		
9	Sicherungsmutter DIN 985N M8 verzinkt	siehe Pos. 36-39	11		
10	Kunststoffendkappen für Rundrohr 32mm	9090006	2		
11	Kunststoffendkappen für Rundrohr 12mm	9090103	4		
12	Stopfen für Fußpedal Madita	siehe Pos. 40	1		
13	Stellschraube ungeschlitz	siehe Pos. 35	1		
14	Anschlaghülse für Außenzug	siehe Pos. 35	1		
15	Gasdruckfeder 250N für Sitzwinkelverstellung Madita Fun Mini	3111062	1		
16	Distanzhülse Kunststoff M8 20x10x8,5	siehe Pos. 36-38	6		
17	Passschraube Ø8f7x40 - M8x12 für Verschraubung der Gasdruckfeder	2193031B	3		
18	Gasdruckfeder 800N Franka Gr. 0 Sitzhöhenverstellung	6090005	1		
19	Auslösekopf M10x1	2153000	1		
20	Auslösehebel für den Guß-Auslösekopf	2153008	1		
21	Schraubnippel Gaszug	siehe Pos. 35	1		
22	Führungshülse Bowdenzug Stahl	siehe Pos. 35	1		
23	Universal Innenschaltzug Stahl verzinkt (mit Birnen- und Walzennippel) 2275mm	siehe Pos. 35	1		
24	Endkappe Innenzug	siehe Pos. 35	1		
25	Bowdenzug-Außenhülle Teflon beschichtet 575mm	siehe Pos. 35	1		
26	Scheiben ISO 7089 8 galv. verzinkt	siehe Pos. 36-38	5		
27	Zahnscheiben DIN 6797 A 6,4 galv. verzinkt	siehe Pos. 40	1		
28	Likoschr.Inn.Skt. 7380-1 A2 M6x40	siehe Pos. 40	1		
29	Sechskantmutter ISO 4035 04 BM 6 galv. verzinkt	siehe Pos. 40	1		
30	Sechskantmutter DIN 439 M10x1 galv. verzinkt	163311	2		
31	Scheiben DIN 9021 A 3,2 galv. verzinkt	siehe Pos. 35	1		
32	Teflon Inliner Ø 1,5 mm, Länge: 80mm	siehe Pos. 35	1		
33	Distanzhülsen 4,2x8x3	2193032	2		
34	Passscheiben DIN 988 A2 PS 8x14x0,5	siehe Pos. 36/38	4		
35	Bowdenzug für die Höhenverstellung Madit-Fun mini (bestehend aus Pos. 13, 14, 21-25, 31,32 und 33)	3120050	1		
36	Befestigungsmaterial für die Gasdruckfeder Sitzwinkelverstellung (bestehend aus Pos. 9, 16, 17, 26 und 34)	3120001	1		

Untergestell



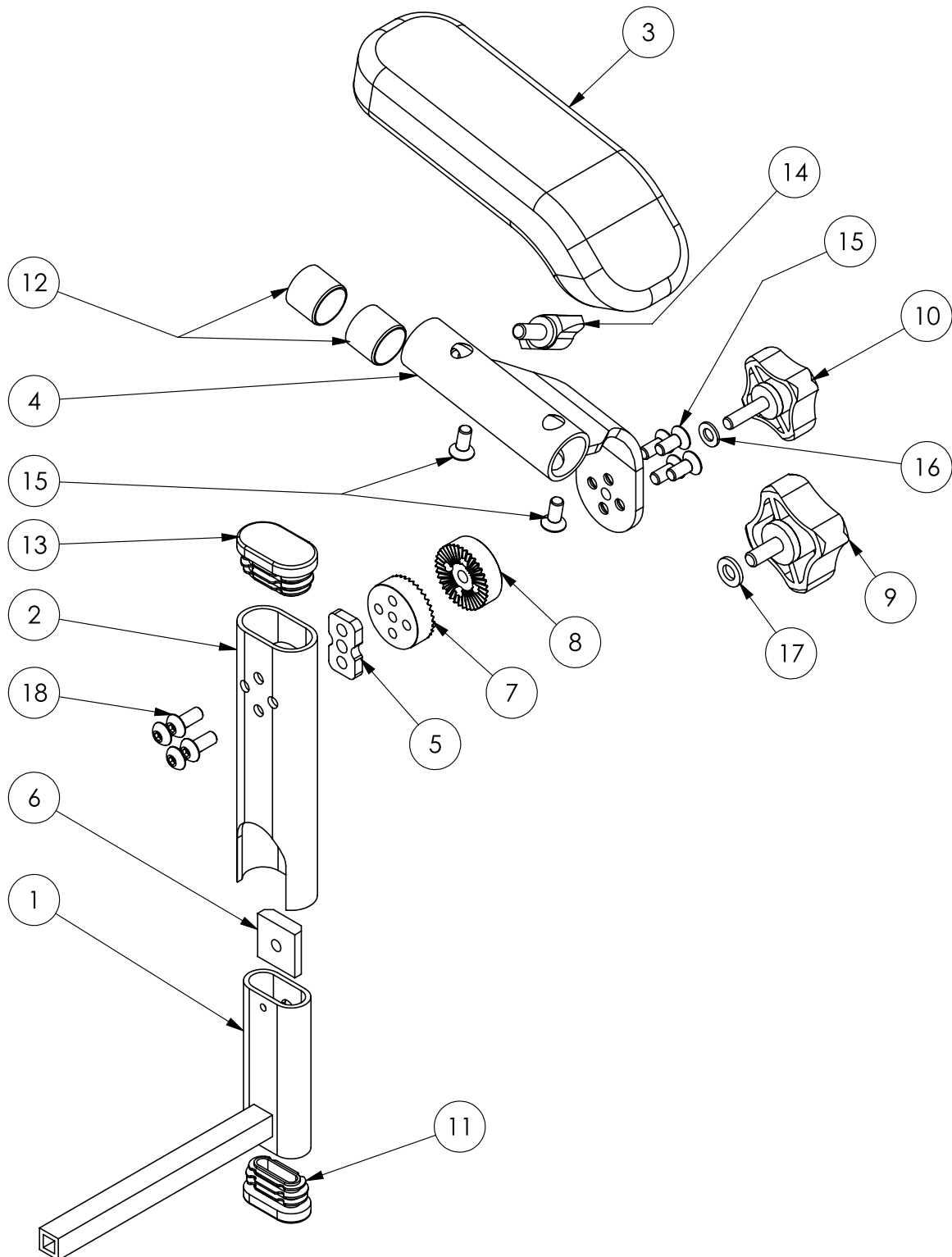
Ersatzteilliste - Untergestell					
Pos.	Art.-Bez.	Montageteil-Nr.	Anzahl	empf. VK	Bestellmenge
37	Unteres Befestigungsmaterial für die Gasdruckfeder Höhenverstellung, inkl. Auslösekopf und Auslösehebel (bestehend aus Pos. 9, 16, 17, 26, 19 und 20)	3120002	1		
38	Oberes Befestigungsmaterial für die Gasdruckfeder Höhenverstellung (bestehend aus Pos. 9, 16, 17, 26 und 34)	siehe Pos. 36	1		
39	Passschraube Schwenkarm inkl. Befestigungsmaterial (bestehend aus je 1x Pos. 7, 8 und 9)	3120003	8		
40	Befestigungsmaterial und Stopfen für Fußpedal (bestehend aus Pos. 6, 12, 27, 28 und 29)	3120004	1		

Armlehne links



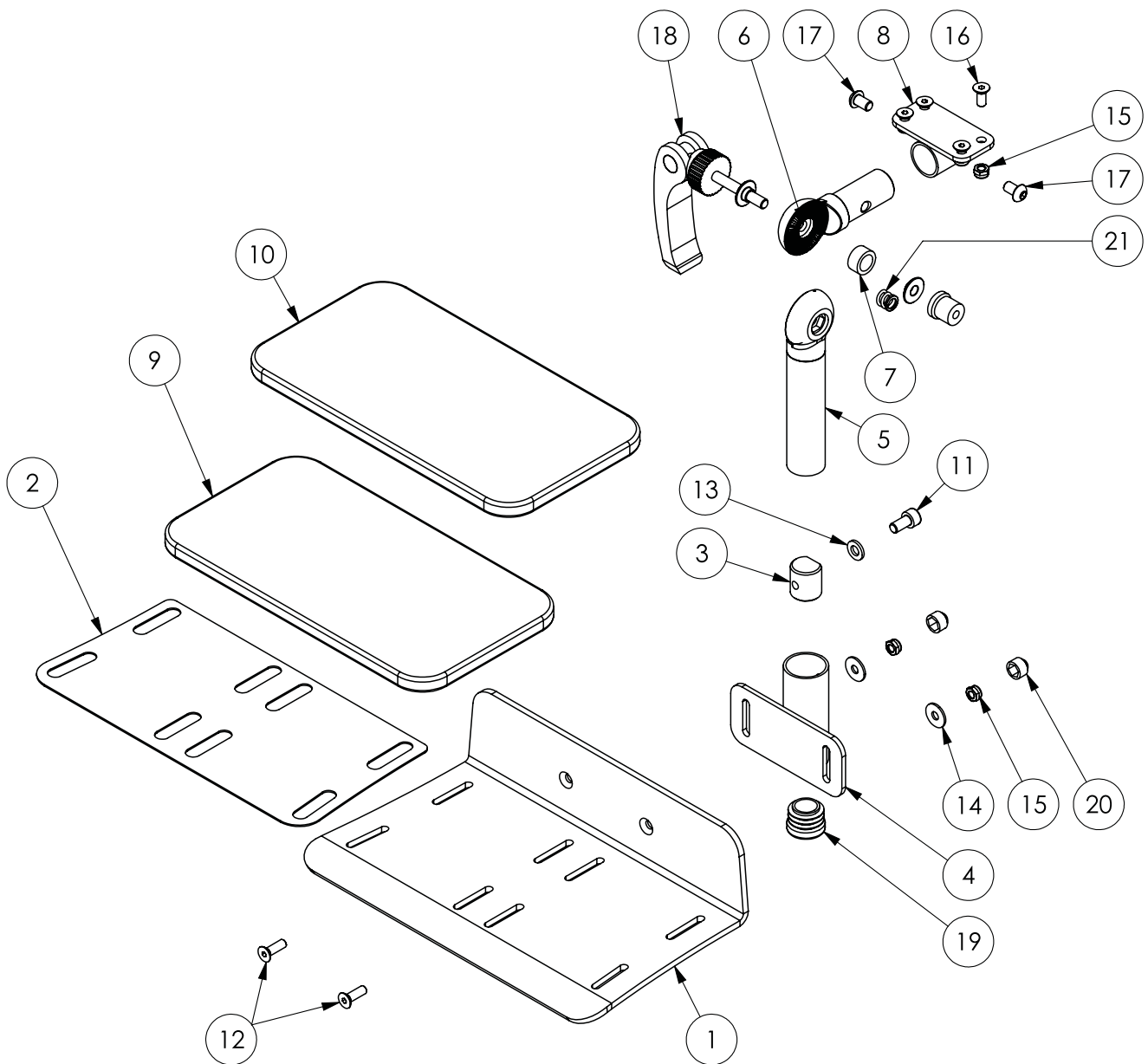
Ersatzteilliste - Armlehne links					
Pos.	Art.-Bez.	Montageteil-Nr.	Anzahl	empf. VK	Bestellmenge
1	Armlehnenhalter Innenrohr Mini	3111010-KTL	1		
2	Armlehnenhalter Aussenrohr Mini	siehe Pos. 18	1		
3	Armauflage Madita mini	3111014	1		
4	Halteblech Armlehne LH	siehe Pos. 18	1		
5	Distanzstück Armlehne	siehe Pos. 18	1		
6	Kulissenstein	3093015	1		
7	Rasterscheibe 27mm Seite 1	siehe Pos. 18	1		
8	Rasterscheibe 27mm Seite 2	siehe Pos. 18	1		
9	Viersterngriff flach M6x15 Sympa Touch	9090138	1		
10	Viersterngriff flach M5x20	9090152	1		
11	Stopfen mit Lamellen oval 30x15x1,5-2 schwarz	9090036	1		
12	Kunststoffendkappen für Rundrohr 22mm	siehe Pos. 18	1		
13	Stopfen mit Lamellen oval 35x20x1,5-2 schwarz	siehe Pos. 18	1		
14	Senkschr. Inskt. DIN 7991 - 10.9 M5x12 galv. Verzinkt	153121	6		
15	Scheiben ISO 7089 5 galv. verzinkt	siehe Pos. 18	1		
16	Scheiben ISO 7089 6 galv. verzinkt	500671	1		
17	Likoschr. Inn. Skt. ISO 7380 - 10.9 M5x12 galv. Verzinkt	siehe Pos. 18	4		
18	Armlehnen-Außenrohr mit Polsterträger, Rasterscheiben und Befestigungsmaterial für Madita-Fun mini, hier für die linke Seite (bestehend aus Pos. 2, 4, 5, 7, 8, 10, 12-15 und 17)	3120005-FarbVar	1		
19	linke Armlehne für Madita-Fun mini kpl, inkl. Polster	3120006-FarbVar	1		

Armlehne rechts



Ersatzteilliste - Armlehne rechts					
Pos.	Art.-Bez.	Montageteil-Nr.	Anzahl	empf. VK	Bestellmenge
1	Armlehnenhalter Innenrohr Mini	3111010-KTL	1		
2	Armlehnenhalter Aussenrohr Min	siehe Pos. 19	1		
3	Armauflage Madita mini	3111014	1		
4	Halteblech Armlehne RH	siehe Pos. 19	1		
5	Distanzstück Armlehne	siehe Pos. 19	1		
6	Kulissenstein	3093015	1		
7	Rasterscheibe 27mm Seite 1	siehe Pos. 19	1		
8	Rasterscheibe 27mm Seite 2	siehe Pos. 19	1		
9	Viersterngriff flach M6x15 Sympa Touch	9090138	1		
10	Viersterngriff flach M5x20	9090152	1		
11	Stopfen mit Lamellen oval 30x15x1,5-2 schwarz	9090036	1		
12	Gleitlagert für Halteplatte Tisch GLWSM 1618-15	siehe Pos. 19	2		
13	Stopfen mit Lamellen oval 35x20x1,5-2 schwarz	siehe Pos. 19	1		
14	Novo Grip Miniwing M6x15	9090040	1		
15	Senkschr. Inskt. DIN 7991 - 10.9 M5x12 galv. Verzinkt	153121	6		
16	Scheiben ISO 7089 5 galv. verzinkt	siehe Pos. 19	1		
17	Scheiben ISO 7089 6 galv. verzinkt	500671	1		
18	Likoschr. Inn. Skt. ISO 7380 - 10.9 M5x12 galv. verzinkt	siehe Pos. 19	4		
19	Armlehnen-Außenrohr mit Polsterträger, Rasterscheiben, Gleitlager, Miniwing und Befestigungsmaterial für Madita-Fun mini, hier für die rechte Seite (bestehend aus Pos. 2, 4, 5, 7, 8, 10, 12-16 und 18)	3121005-FarbVar	1		
20	rechte Armlehne für Madita-Fun mini kpl, inkl. Polster	3121006-FarbVar	1		

Fußbank

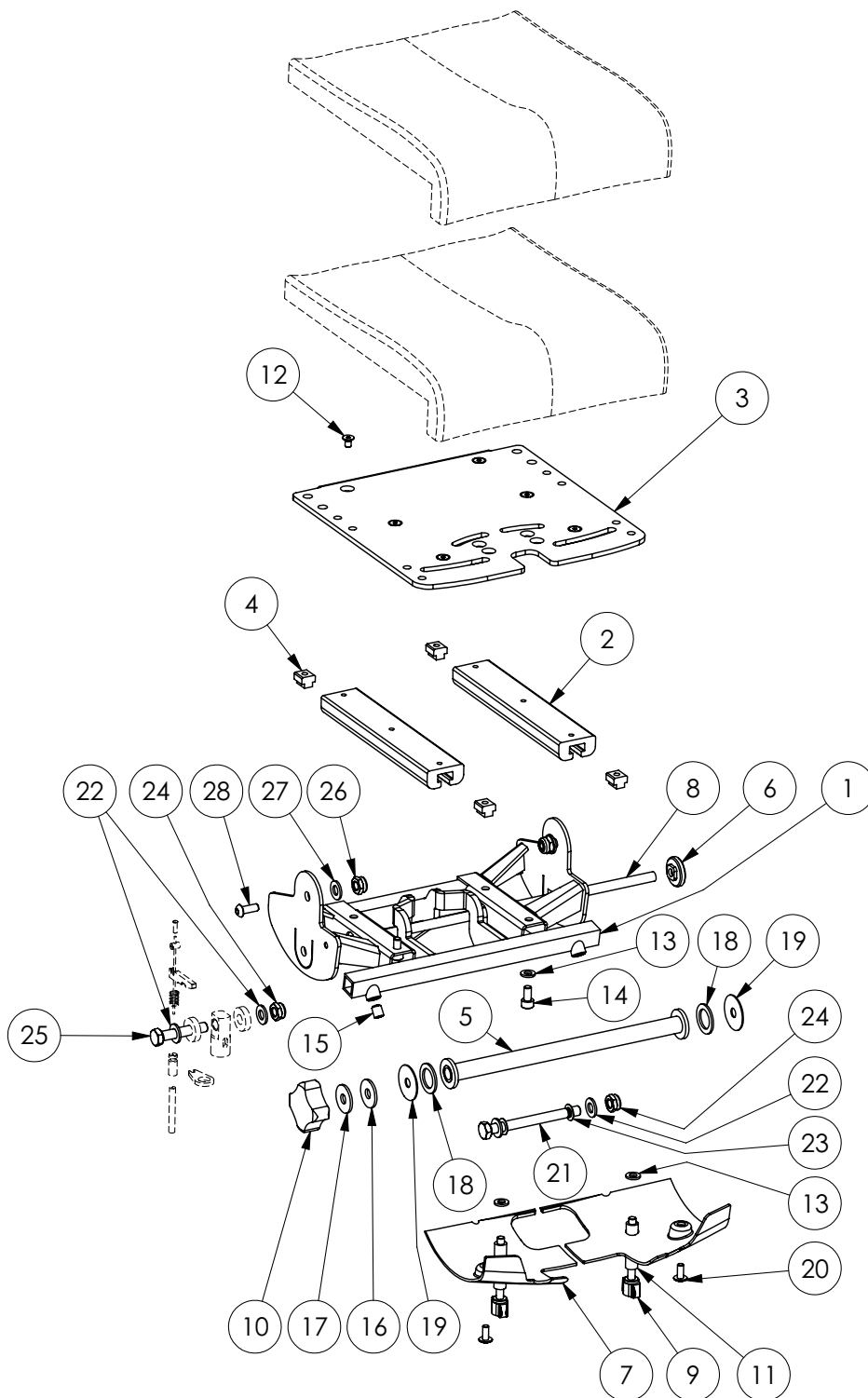


Ersatzteilliste - Fußbank

Pos.	Art.-Bez.	Montageteil-Nr.	Anzahl	empf. VK	Bestellmenge
1	Fussbank Mini mit Gurtdurchführung	3111009B-FarbVar	1		
2	Fussbank Auflage mit Gurtdurchführung	3111066B	1		
3	Klemmstück für Madita FUN Mini Fussbankhalter, verzinkt	siehe Pos. 24	1		
4	Fussbank Außenrohr	3111008B-KTL	1		
5	Rastergelenk Kniewinkel mit Fussbank Innenrohr	siehe Pos. 23	1		

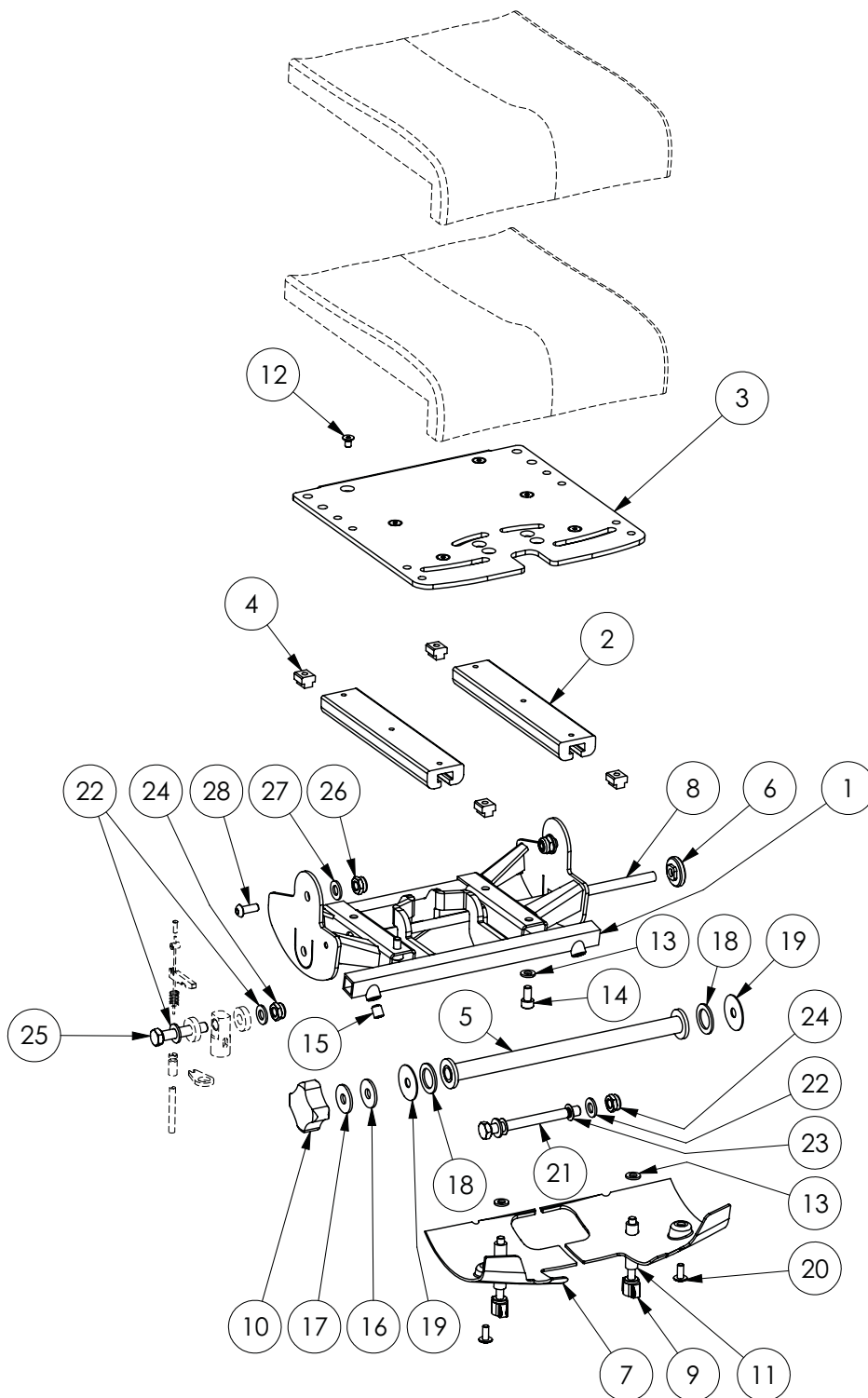
Ersatzteilliste - Fußbank					
Pos.	Art.-Bez.	Montageteil-Nr.	Anzahl	empf. VK	Bestellmenge
6	Rastergelenk mit Gewinde M6 schwarz	siehe Pos. 23	1		
7	Distanzstück Kunststoff 15x10,3x7,5	siehe Pos. 23	1		
8	Halter für Kniewinkel Rastergelenk	3111006-KTL	1		
9	Fußbank - Polster Madita mini	siehe Pos. 22	1		
10	Fußbank - Bezug Madita mini	siehe Pos. 22	1		
11	Zylinderkopfschr. Inskt. DIN 912 8.8 M6x12 galv. Verzinkt	siehe Pos. 24	1		
12	Innenskt.Schr. ISO 10642 08.8 M5x16 galv. verzinkt	siehe Pos. 25	2		
13	Scheiben ISO 7089 6 galv. verzinkt	siehe Pos. 24	1		
14	Scheiben DIN 9021 5,3 galv. verzinkt	siehe Pos. 25	2		
15	Sicherungsmutter DIN 985 N M5 verzinkt	siehe Pos. 23/25	6		
16	Senkschr. Inskt. DIN 7991 - 8.8 M5x12 galv. verzinkt	siehe Pos. 23	4		
17	Likoschr. Inn. SKT. ISO 7380 10.9 M6x10 galv. Verzinkt	siehe Pos. 23	2		
18	Schnellspanner M5x65	6090023	1		
19	Kunststoffendkappen für Rundrohr 22mm	9090026	1		
20	Schutzkappen für Sechskantmuttern M5	siehe Pos. 25	2		
21	Druckfeder Alcomex D2150	siehe Pos. 23	1		
22	Fußbankpolster kpl. bezogen für Madita-Fun mini, Standard	3170938-FarbVar	1		
23	Fußbankhalterung inkl. Rastergelenk, Schnellspanner, und Befestigungsmaterialien (bestehend aus 5 - 8, 15 - 18 und 21)	3120007	1		
24	Klemmstück inkl. Scheibe und Schraube (bestehend aus Pos. 3, 11 und 13)	3120008	1		
25	Fußbankblech, Auflage und Material zur Fixierung am Außenrohr (bestehend aus Pos. 1, 2, 12, 14, 15 und 20)	3120009-FarbVar	1		
	Für einen vollständigen Umbau vom Dysplasie-Sitz auf den Standard-Sitz benötigen Sie folgende Artikel:				
	Pos. 22 und 25 aus der o.g. Aufstellung +				
	Standard Sitzpolster für Gr. mini, unbezogen	3190911	1	siehe Seite 29	
	Bezug für das Standard Sitzpolster für Gr. mini	3180011-FarbVar	1	siehe Seite 29	
	Für einen vollständigen Umbau vom Dysplasie-Sitz auf den anatomischen Sitz benötigen Sie folgende Artikel:				
	Pos. 22 und 25 aus der o.g. Aufstellung +				
	Sitzpolster mit anatomischer Anformung, Gr. mini, unbezogen	3190912	1	siehe Seite 31	
	Bezug für das anatomische Sitzpolster für Gr. mini	3180012-FarbVar	1	siehe Seite 31	

Sitzeinheit



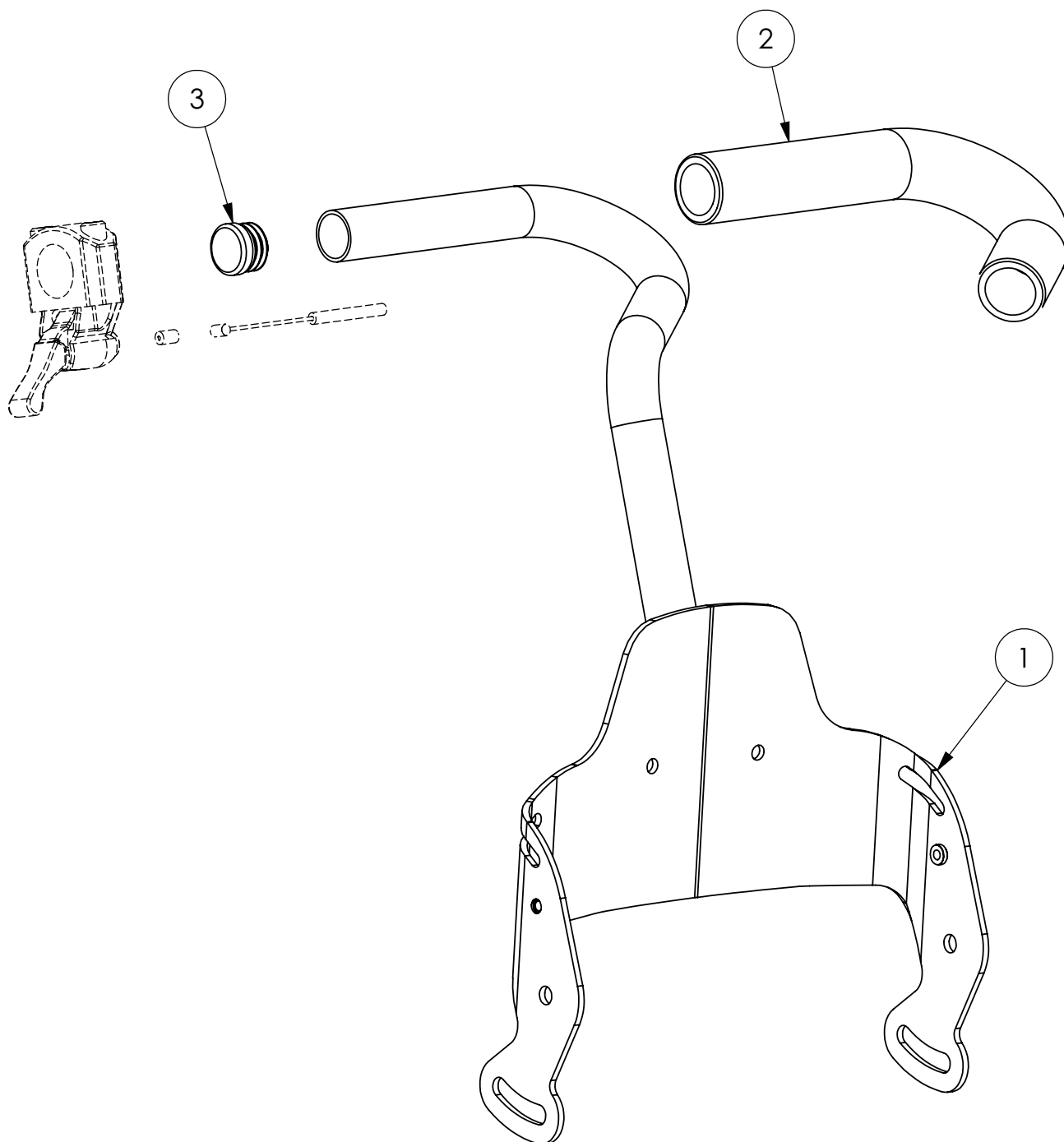
Ersatzteilliste - Sitzeinheit					
Pos.	Art.-Bez.	Montageteil-Nr.	Anzahl	empf. VK	Bestellmenge
1	Oberrahmen Mini	3111000C-FarbVar	1		
2	Aluminiumprofil Mini	3111001	2		
3	Sitzblech Mini	3111004C-FarbVar	1		
4	Muttern für T-Nuten DIN 508.8 M6x8	798020	4		
5	Klemmrohr Rückenwinkelverstellung Mini	3111003-KTL	1		
6	Klemmstück für Rückenwinkelverstellung	3093007	1		
7	Sitzabdeckung Mini	3111002	1		
8	Gewindebolzen DIN 9768.8 M8x260 galv.-verzinkt	3111068	1		
9	Novo Grip Miniwing M6x55	siehe Pos. 32	2		
10	Viersterngriff flach M8 Innengewinde	9090145	1		
11	Distanzhülse 6x10x40 schwarz eloxiert	siehe Pos. 32	2		
12	Senkschr. Inskt. DIN 7991 - 8.8 M5x8 galv. verzinkt	150421	6		
13	Scheiben DIN 125 A6,4 Polyamid	470130	4		
14	Zylinderkopfschr. Inskt. DIN 912 8.8 M6x12 galv. verzinkt	070511	2		
15	Gewindestifte DIN 913 H45 M8x10 galv. verzinkt	120861	2		
16	Scheiben DIN 9021 8,4 Polyamid	siehe Pos. 33	1		
17	Scheiben DIN 90214 8,4 galv. verzinkt	siehe Pos. 33	1		
18	Nord Lock Keilsicherungsscheiben NL16 Delta Protekt KL100	siehe Pos. 33	2		
19	Permaglide Scheibe 30x8x1	2193028	2		
20	Linsenflachkopfschr. ISO 7380-2 10.9 AM 5x12 galv. verzinkt	155788	2		
21	Sechskant-Passschraube M8x87	3191082B	1		
22	Scheiben ISO 7089 8 galv. verzinkt	siehe Pos. 30/31	4		
23	Passscheiben DIN 988 A2 PS 8x14x0,5	siehe Pos. 30	2		
24	Sicherungsmuttern DIN 985 N M 8 verzinkt	siehe Pos. 30/31	2		
25	Sechskant-Passschraube M8x44	3191081B	1		
26	Sicherungsmutter DIN 985 A2 M8	siehe Pos. 29	2		
27	Scheiben DIN 125 A2 A8,4	siehe Pos. 29	2		
28	Likoschr. Inn. Skt. ISO 7380 A2 M6x16	siehe Pos. 29	2		

Sitzeinheit



Ersatzteilliste - Sitzeinheit					
Pos.	Art.-Bez.	Montageteil-Nr.	Anzahl	empf. VK	Bestellmenge
29	Befestigungsmaterial zur Fixierung des Beckenbleches am Oberrahmen (bestehend aus je 2x Pos. 26 - 28)	3120018	1		
30	Befestigungsmaterial zur Fixierung der Sitzeinheit am Aufnahmekopf des Untergestelles (bestehend aus Pos. 21 - 24)	3120019	1		
31	Befestigungsmaterial zur oberen Fixierung der Gasdruckfeder für die Sitzwinkelverstellung (bestehend aus Pos. 22, 24 und 25)	3120020	1		
32	Set Miniwings inkl. Distanzhülsen und Unterlegscheiben für die Sitztiefenverstellung (bestehend aus je 2x Pos. 9, 11 und 13)	3120021	1		
33	Set für Rückenwinkelverstellung inkl. Klemmrohr, Klemmstück und aller Montagematerialien (bestehend aus Pos. 5, 6, 8, 10 und 16 - 19)	3120022	1		
	Für einen vollständigen Umbau vom Dysplasie-Sitz auf den Standard-Sitz, benötigen Sie folgende Artikel:				
	Fußbankpolster kpl. bezogen für Madita-Fun mini, Standard	3170938-FarbVar	1	siehe Seite 15	
	Fußbankblech, Auflage und Material zur Fixierung am Außenrohr	3120009-FarbVar	1	siehe Seite 15	
	Standard Sitzpolster für Gr. mini, unbezogen	3190911	1	siehe Seite 29	
	Bezug für das Standard Sitzpolster für Gr. mini	3180011-FarbVar	1	siehe Seite 29	
	Für einen vollständigen Umbau vom Dysplasie-Sitz auf den anatomischen Sitz, benötigen Sie folgende Artikel:				
	Fußbankpolster kpl. bezogen für Madita-Fun mini, Standard	3170938-FarbVar	1	siehe Seite 15	
	Fußbankblech, Auflage und Material zur Fixierung am Außenrohr	3120009-FarbVar	1	siehe Seite 15	
	Sitzpolster mit anatomischer Anformung, Gr. mini, unbezogen	3190912	1	siehe Seite 31	
	Bezug für das anatomische Sitzpolster für Gr. mini	3180012-FarbVar	1	siehe Seite 31	

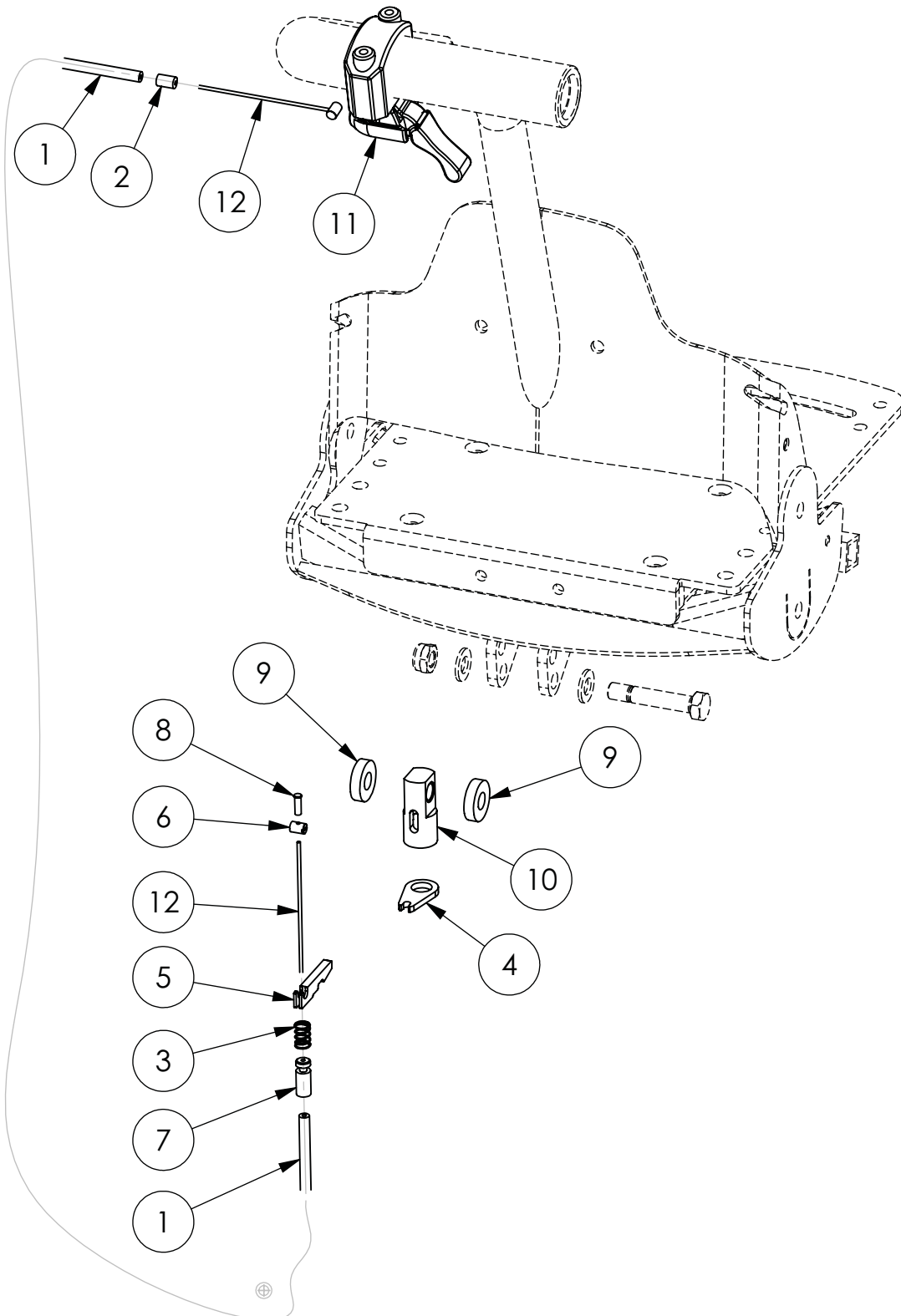
Becken



Ersatzteilliste - Becken

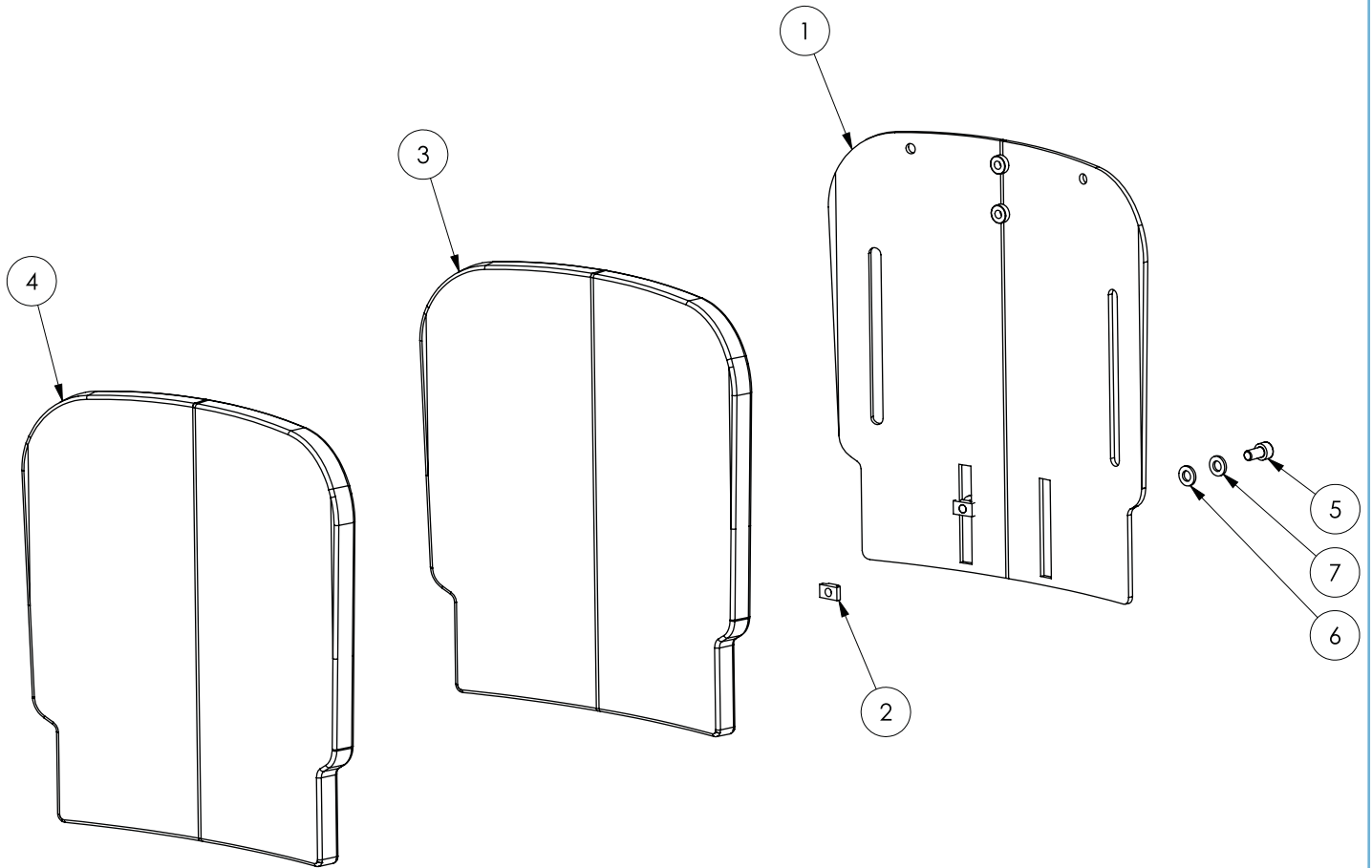
Pos.	Art.-Bez.	Montageteil-Nr.	Anzahl	empf. VK	Bestellmenge
1	Beckenblech mit Schiebegriff	3111005-FarbVar	1		
2	Moosgummi-Überzug 330mm für den Schiebegriff	6190023G	1		
3	Kunststoffendkappen für Rundrohr 22mm	9090026	1		

Auslösehebel



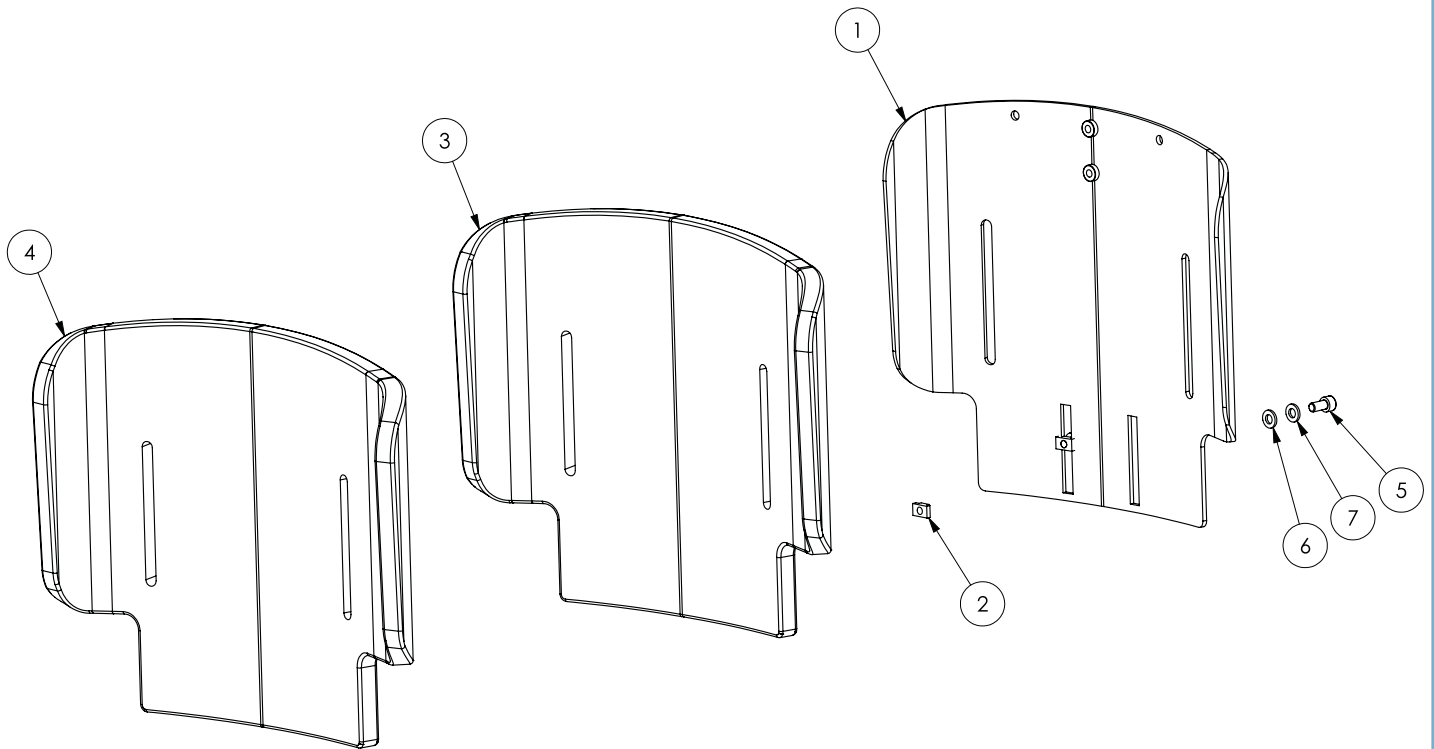
Ersatzteilliste - Auslösehebel					
Pos.	Art.-Bez.	Montageteil-Nr.	Anzahl	empf. VK	Bestellmenge
1	Bowdenzug-Außenhülle Teflon beschichtet	siehe Pos. 13	1		
2	Endhülse gedreht, Messing	siehe Pos. 13	1		
3	Druckfeder	3195035	1		
4	Distanzstück Auslösekopf schwarz passiviert	3199071-KTL	1		
5	Auslösehebel für den Guß-Auslösekopf	2153008	1		
6	Schraubnippel Gaszug	siehe Pos. 13	1		
7	Führungshülse Bowdenzug Stahl	6090018	1		
8	Endkappe Innenzug	siehe Pos. 13	1		
9	Distanzhülse Kunststoff M8 20x5x8,5	9090102	2		
10	Stahl-Auslösekopf inkl. eingepresster IGUS Buchse schwarz passiviert	3199070	1		
11	Auslösehebel Gasdruckfeder zur Montage an den Schiebegriff	6090016	1		
12	Innenschaltzug mit D-Nippel 5x7,5x1,5x1600	6190039	1		
13	Bowdenzug kpl. für die Sitzwinkelverstellung bei Gr. mini bestehend aus Innenzug, Außenhülle und Befestigungsmaterial (bestehend aus Pos. 1, 2, 6, 8 und 12)	3120051	1		

Rücken Standard, kurz und lang



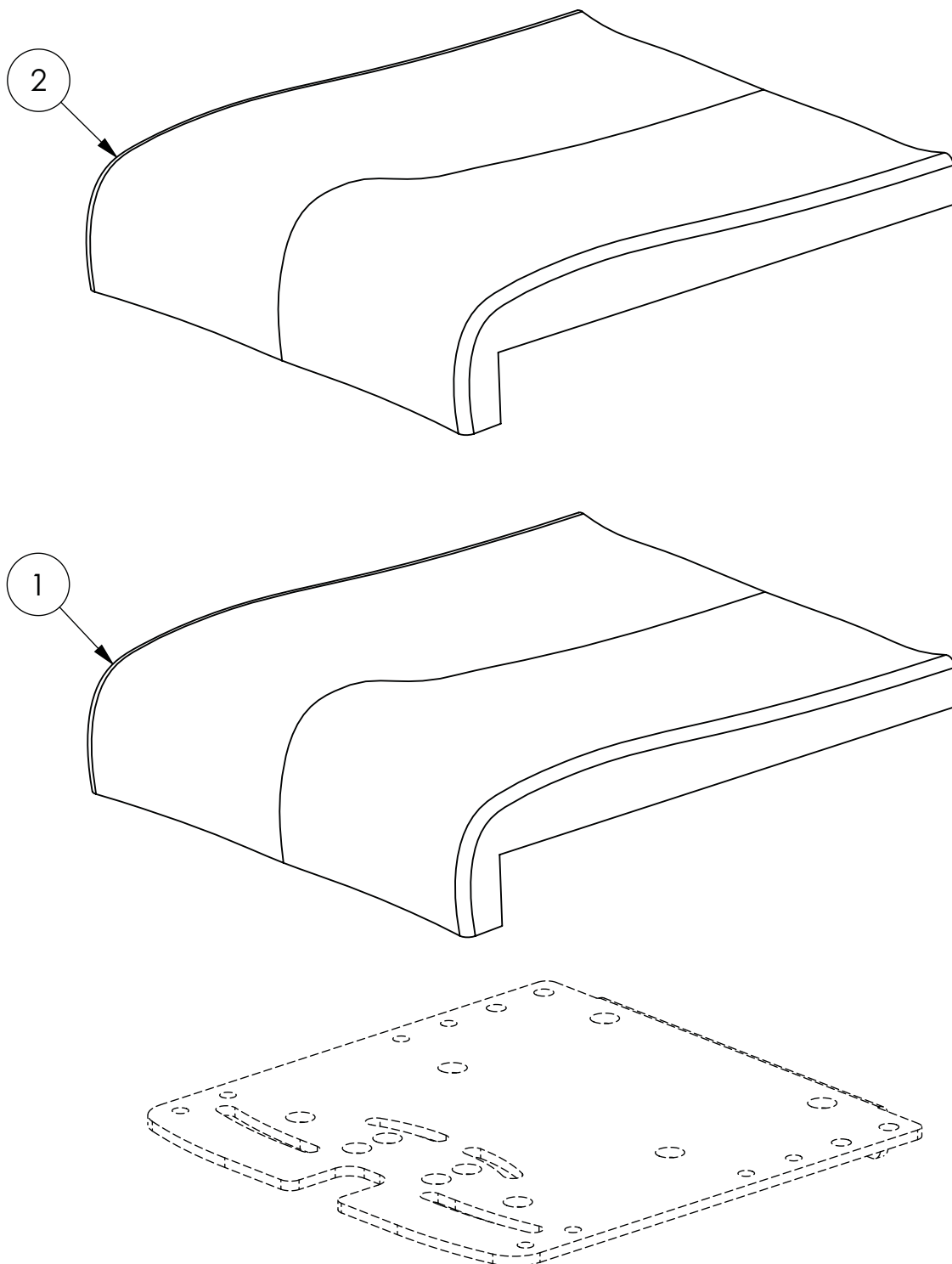
Ersatzteilliste - Rücken Standard, kurz und lang						
Pos.	Art.-Bez.	Montageteil-Nr.	Verwendung in Größe	Anzahl	empf. VK	Bestellmenge
1	Rückenblech ohne Seitenführung kurz	3111015-FarbVar	kurz	1		
1	Rückenblech ohne Seitenführung lang	3111016-FarbVar	lang	1		
2	T-Nutenstein Außenprofil Sicherung	siehe Pos. 8	kurz + lang	2		
3	kurzes Standard Rückenpolster Gr. mini, unbezogen	3190902	kurz	1		
3	langes Standard Rückenpolster Gr. mini, unbezogen	3190903	lang	1		
4	Bezug für das kurze Standard Rückenpolster Gr. mini	3180002-FarbVar	kurz	1		
4	Bezug für das lange Standard Rückenpolster Gr. mini	3180003-FarbVar	lang	1		
5	Zylinderkopfschr. Inskt. DIN 912 8.8 M6x12 galv. verzinkt	siehe Pos. 8	kurz + lang	2		
6	Scheiben DIN 125 A6,4 Polyamid	siehe Pos. 8	kurz + lang	2		
7	Scheiben ISO 7089 6 galv. verzinkt	siehe Pos. 8	kurz + lang	2		
8	Befestigungsmaterial für den Rücken Madita-Fun mini (bestehend aus Pos. 2, 5, 6 und 7)	3120010	kurz + lang	1		
9	Umbausatz Rücken Standard, kurz, inkl. Befestigungsmaterial, exkl. Bezug (bestehend aus Pos. 1, 3 und 8)	3100002ET-Farb-Var	kurz	1		
9	Umbausatz Rücken Standard, lang, inkl. Befestigungsmaterial, exkl. Bezug (bestehend aus Pos. 1, 3 und 8)	3100003ET-Farb-Var	lang	1		
	Zur Umrüstung des Rückens benötigen Sie Pos. 4+9 kurz oder 4+9 lang!					

Rücken mit integrierter Oberarmführung, kurz und lang



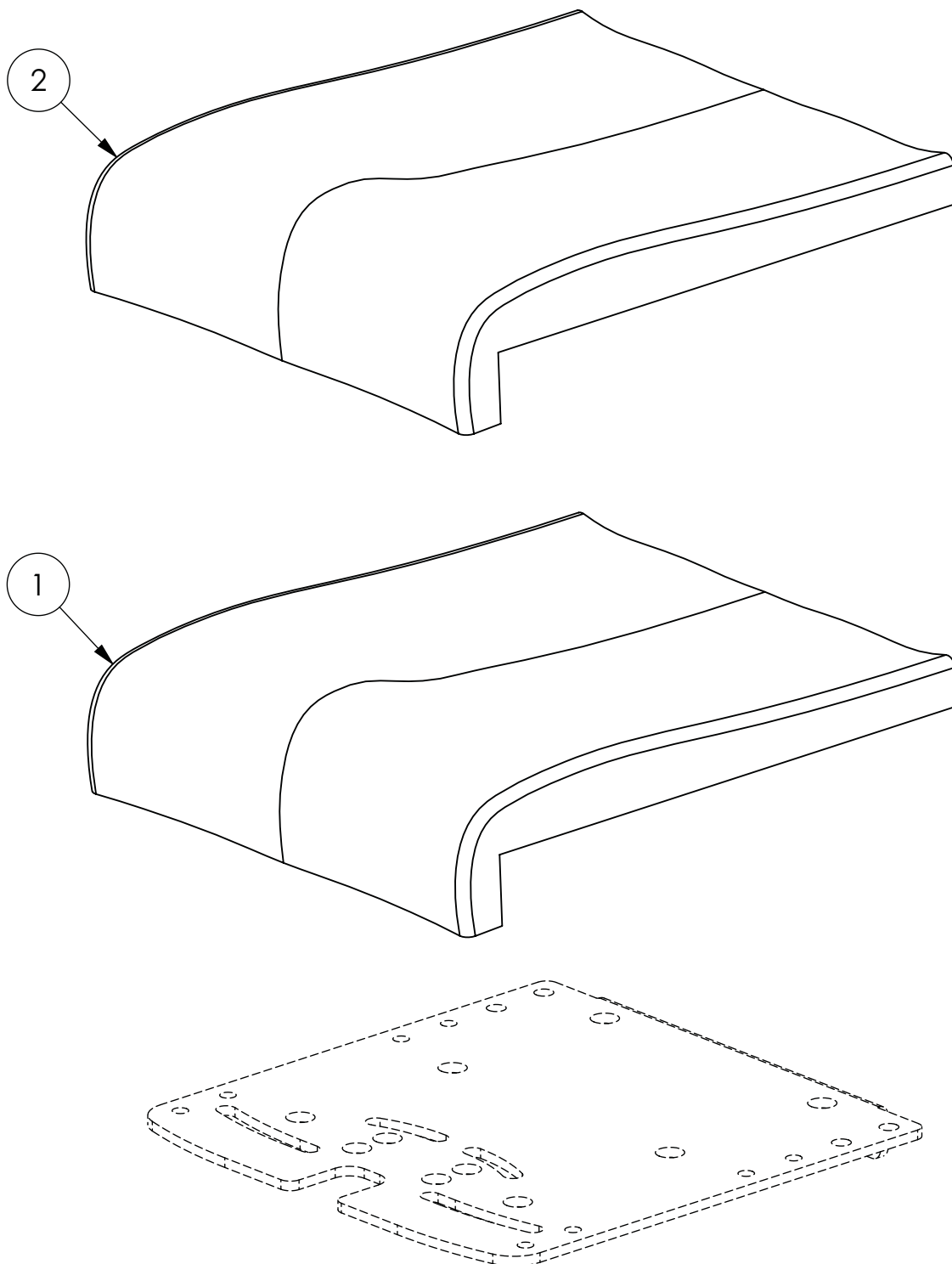
Ersatzteilliste - Rücken mit integrierter Oberarmführung, kurz und lang						
Pos.	Art.-Bez.	Montageteil-Nr.	Verwendung in Größe	Anzahl	empf. VK	Bestellmenge
1	Rückenblech mit Seitenführung kurz	3111017-FarbVar	kurz	1		
1	Rückenblech mit Seitenführung lang	3111018-FarbVar	lang	1		
2	T-Nutenstein Außenprofil Sicherung	siehe Pos. 8	kurz + lang	2		
3	kurzes Rückenpolster mit integrierter Oberarmführung Gr. mini, unbezogen	3190905	kurz	1		
3	langes Rückenpolster mit integrierter Oberarmführung Gr. mini, unbezogen	3190906	lang	1		
4	Bezug für das kurze Rückenpolster mit integrierter Oberarmführung Gr. mini	3180005-FarbVar	kurz	1		
4	Bezug für das lange Rückenpolster mit integrierter Oberarmführung Gr. mini	3180006-FarbVar	lang	1		
5	Zylinderkopfschr. Inskt. DIN 912 8.8 M6x12 galv. verzinkt	siehe Pos. 8	kurz + lang	2		
6	Scheiben DIN 125 A6,4 Polyamid	siehe Pos. 8	kurz + lang	2		
7	Scheiben ISO 7089 6 galv. verzinkt	siehe Pos. 8	kurz + lang	2		
8	Befestigungsmaterial für den Rücken Madita-Fun mini (bestehend aus Pos. 2, 5, 6 und 7)	3120010	kurz + lang	1		
9	Umbausatz Rücken mit Oberarmführung, kurz, inkl. Befestigungsmaterial, exkl. Bezug (bestehend aus Pos. 1, 3 und 8)	3100005ET-Farb-Var	kurz	1		
9	Umbausatz Rücken mit Oberarmführung, lang, inkl. Befestigungsmaterial, exkl. Bezug (bestehend aus Pos. 1, 3 und 8)	3100006ET-Farb-Var	lang	1		
	Zur Umrüstung des Rückens benötigen Sie Pos. 4+9 kurz oder 4+9 lang!					

Sitzpolster Standard



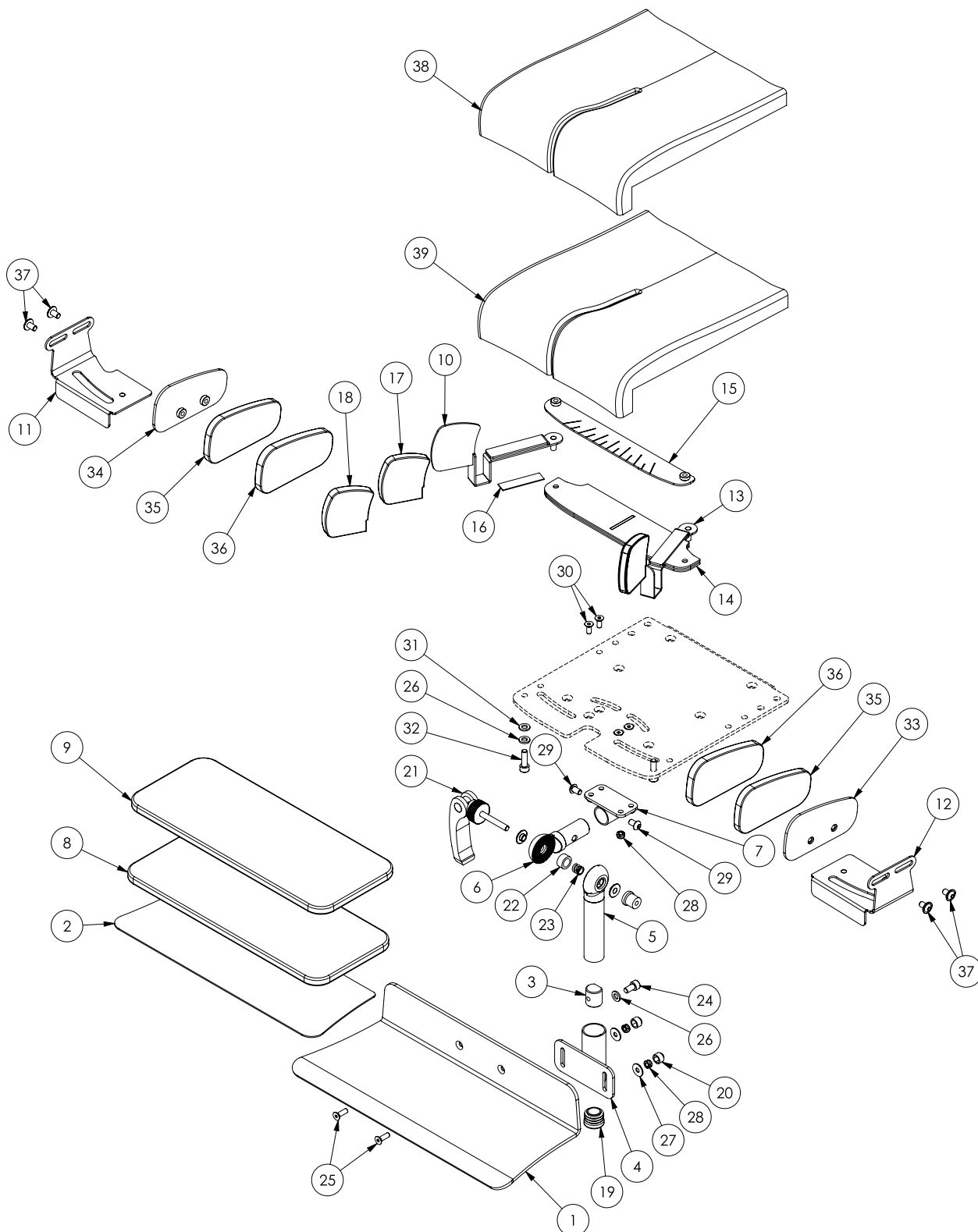
Ersatzteilliste - Sitzpolster Standard					
Pos.	Art.-Bez.	Montageteil-Nr.	Anzahl	empf. VK	Bestellmenge
1	Standard Sitzpolster für Gr. mini, unbezogen	3190911	1		
2	Bezug für das Standard Sitzpolster Gr. mini	3180011-FarbVar	1		
	Für einen vollständigen Umbau vom Dysplasie-Sitz auf den Standard-Sitz, benötigen Sie folgende Artikel:				
	Pos. 1 und 2 aus der o.g. Aufstellung +				
	Fußbankpolster kpl. bezogen für Madita-Fun mini, Standard	3170938-FarbVar	1	siehe Seite 15	
	Fußbankblech, Auflage und Material zur Fixierung am Außenrohr	3120009-FarbVar	1	siehe Seite 15	

Sitzpolster mit anatomischer Beinführung inkl. Bezug



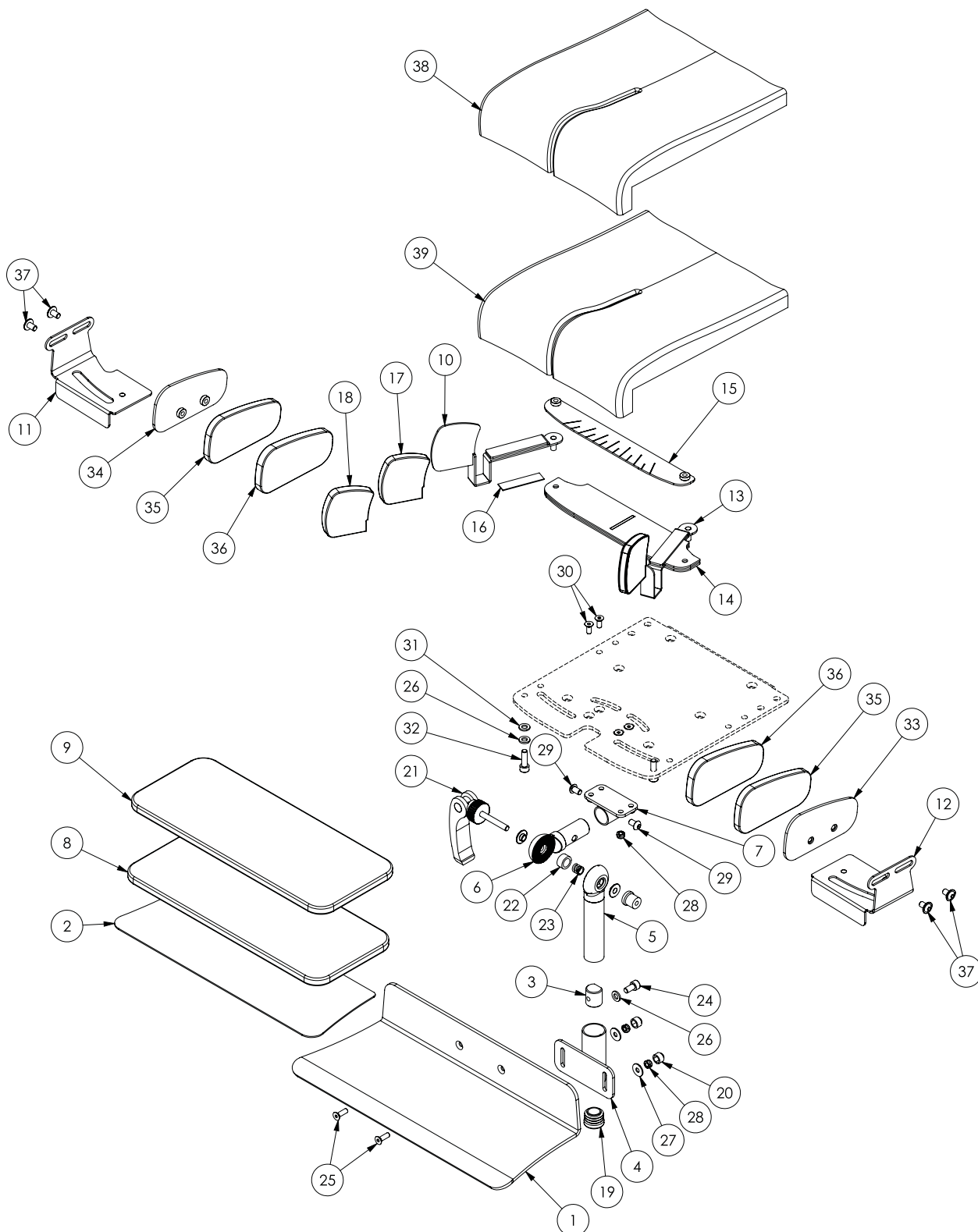
Ersatzteilliste - Sitzpolster mit anatomischer Beinführung inkl. Bezug					
Pos.	Art.-Bez.	Montageteil-Nr.	Anzahl	empf. VK	Bestellmenge
1	Sitzpolster mit anatomischer Anformung, Gr. mini, unbezogen	3190912	1		
2	Bezug für das anatomische Sitzpolster Gr. mini	3180012-FarbVar	1		
	Für einen vollständigen Umbau vom Dysplasie-Sitz auf den anatomischen Sitz, benötigen Sie folgende Artikel:				
	Pos. 1 und 2 aus der o.g. Aufstellung +				
	Fußbankpolster kpl. bezogen für Madita-Fun mini, Standard	3170938-FarbVar	1	siehe Seite 15	
	Fußbankblech, Auflage und Material zur Fixierung am Außenrohr	3120009-FarbVar	1	siehe Seite 15	

Dysplasie-Sitz



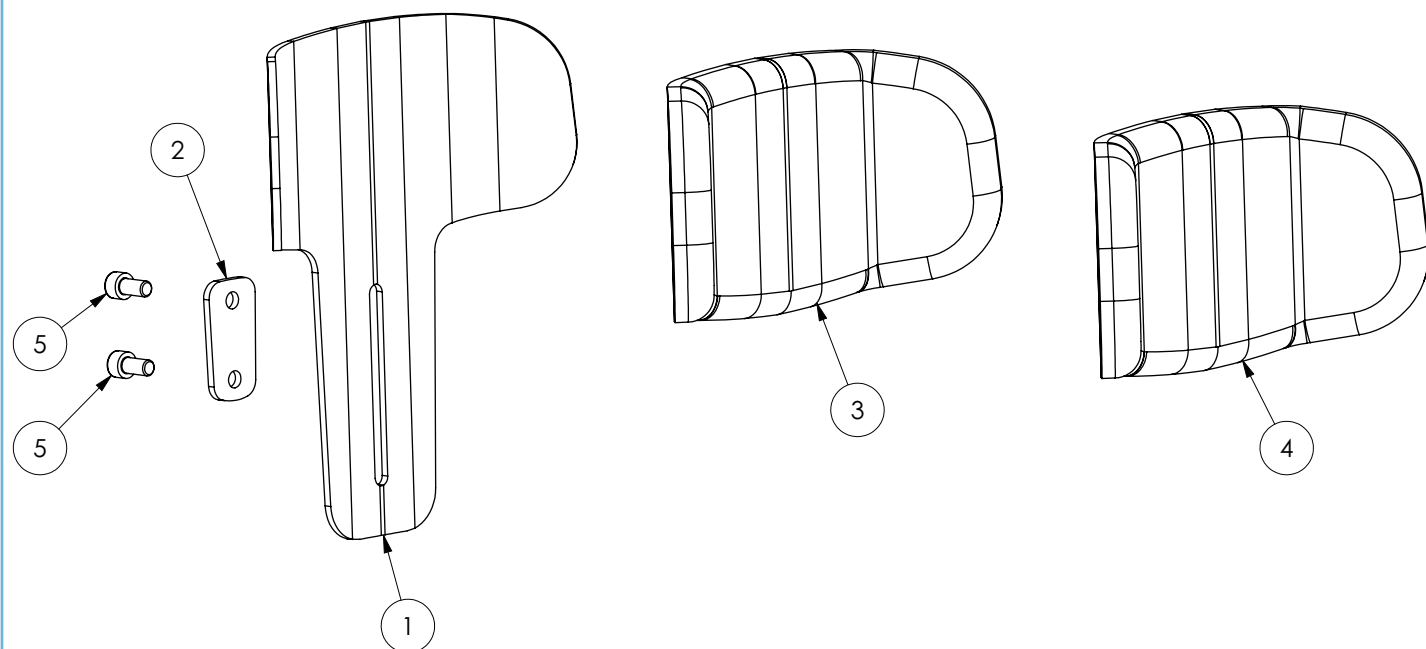
Ersatzteilliste - Dysplasie-Sitz					
Pos.	Art.-Bez.	Montageteil-Nr.	Anzahl	empf. VK	Bestellmenge
1	Fussbank für Dysplasie-Sitz	3111041-FarbVar	1		
2	Fussbank Auflage für Dysplasiesitz	3111067	1		
3	Klemmstück für Madita FUN Mini Fussbankhalter	siehe Pos. 42	1		
4	Fussbank Außenrohr	3111008B-KTL	1		
5	Rastergelenk Kniewinkel mit Fussbank Innenrohr	siehe Pos. 40	1		
6	Rastergelenk mit Gewinde M6 schwarz	siehe Pos. 40	1		
7	Halter für Kniewinkel Rastergelenk	3111006-KTL	1		
8	Dysplasie Fußbank-Polster Madita mini	siehe Pos. 43	1		
9	Dysplasie Fußbank - Bezug Madita mini	siehe Pos. 43	1		
10	Innenschenkelführung RH	siehe Pos. 47	1		
11	Beinauflage RH	siehe Pos. 44	1		
12	Beinauflage LH	siehe Pos. 45	1		
13	Innenschenkelführung LH	siehe Pos. 47	1		
14	Klemmeinheit	3111048B-ELOsCh	1		
15	Klemmblech	3111034-ELOsCh-L	1		
16	Antirutschunterlage für Madita Oberschenkelführung 25x12,5x1	siehe Pos. 47	2		
17	Polster Innenbeinführung	siehe Pos. 47	2		
18	Bezug für die Innenbeinführung Gr. mini, Paar	3180015-FarbVar	2		
19	Kunststoffendkappen für Rundrohr 22mm	9090026	1		
20	Schutzkappen für Sechskantmuttern M5	siehe Pos. 41	2		
21	Schnellspanner M5x65	6090023	1		
22	Distanzstück Kunststoff 15x10,3x7,5	siehe Pos. 40	1		
23	Druckfeder Alcomex D2150	siehe Pos. 40	1		
24	Zylinderkopfschr. Inskt. DIN 912 8.8 M6x12 galv. verzinkt	siehe Pos. 42	1		
25	Innenskt.Schr. ISO 10642 08.8 M5x16 galv. verzinkt	siehe Pos. 41	2		
26	Scheiben ISO 7089 6 galv. verzinkt	siehe Pos. 42/44/45	3		
27	Scheiben DIN 9021 5,3 galv. verzinkt	siehe Pos. 41	2		
28	Sicherungsmutter DIN 985 N M5 verzinkt	siehe Pos. 40/41	6		
29	Likoschr. Inn. SKT. ISO 7380 10.9 M6x10 galv. verzinkt	siehe Pos. 40	2		
30	Senkschr. Inskt. DIN 7991 - 8.8 M5x12 galv. verzinkt	siehe Pos. 40	4		
31	Scheiben DIN 125 A6,4 Polyamid	siehe Pos. 44/45	2		
32	Inskt.Schr. ISO 4762 8.8 M6x20 galv. verzinkt Zylinderkopfschraube	siehe Pos. 44/45	2		
33	Oberschenkelführung Polsterträger 13 LH	siehe Pos. 46	1		
34	Oberschenkelführung Polsterträger 13 RH	siehe Pos. 46	1		
35	Polster Oberschenkelführung 13cm	siehe Pos. 46	2		
36	Bezug für die Oberschenkelführung Gr. Mini, Länge: 13cm, Paar	3180016-FarbVar	2		

Dysplasie-Sitz



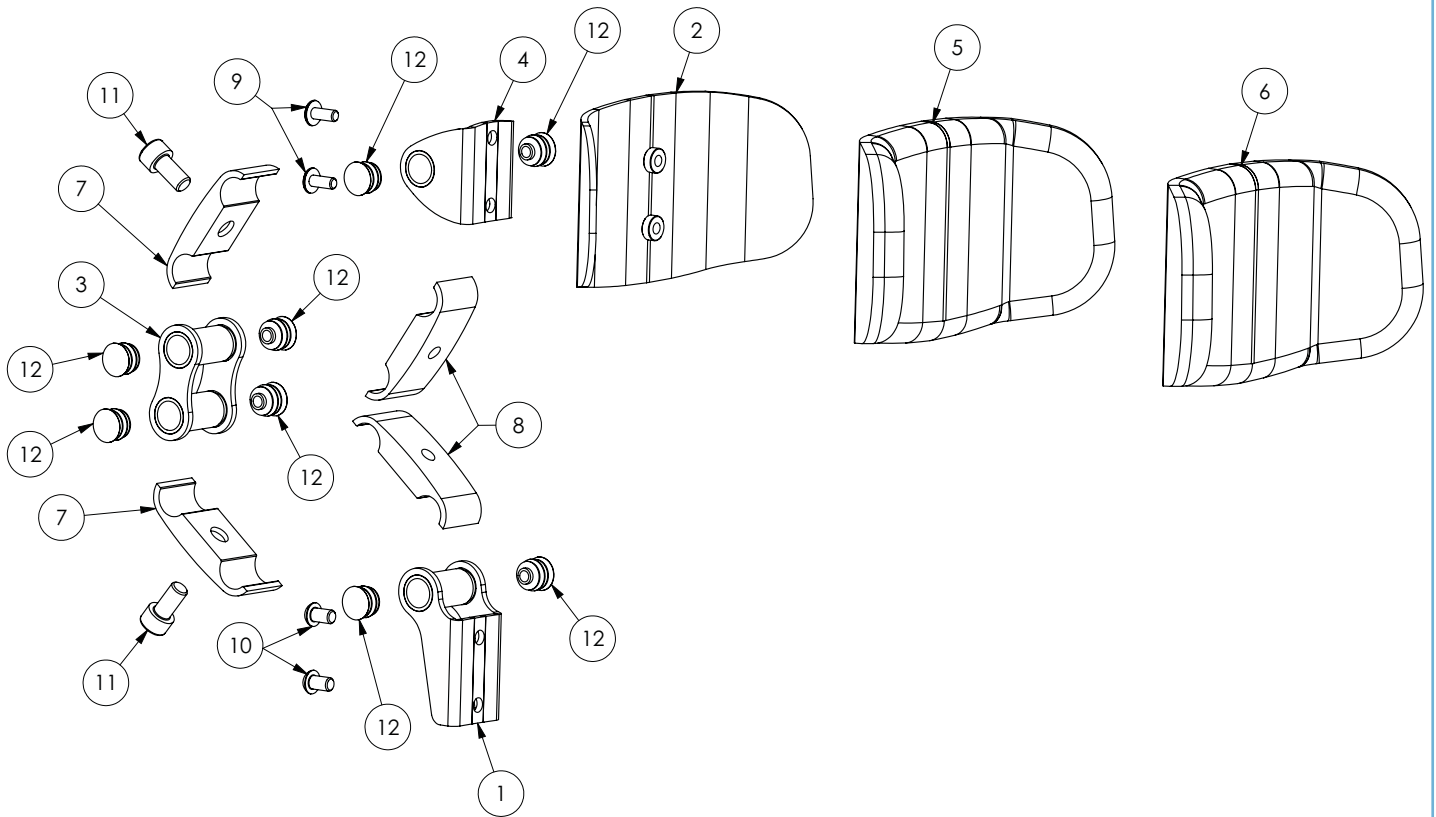
Ersatzteilliste - Dysplasie-Sitz					
Pos.	Art.-Bez.	Montageteil-Nr.	Anzahl	empf. VK	Bestellmenge
37	Linsenflanschkopfschr. ISO 7380-2 10.9 AM 6x10 galv.verzinkt	siehe Pos. 44/45/46	4		
38	Sitzpolster für den Dysplasie-Sitz Gr. Mini, unbezogen (ohne Seitenführung)	3190913	1		
39	Bezug für den Dysplasie Sitz Gr. Mini, Set (bestehend aus Pos. 18, 36 und 39)	3180013-FarbVar	1		
40	Fußbankhalterung inkl. Rastergelenk, Schnellspanner, und Befestigungsmaterialien (bestehend aus 5 - 7, 21 - 23 und 28 - 30)	3120007	1		
41	Fussbankblech, Auflage (Dysplasie-Sitz) und Material zur Fixierung am Außenrohr (bestehend aus Pos. 1, 2, 20, 25, 27 und 28)	3120011-FarbVar	1		
42	Klemmstück inkl. Scheibe und Schraube (bestehend aus Pos. 3, 11 und 13)	3120008	1		
43	Fußbankpolster kpl. bezogen für Madita-Fun mini, Dysplasie-Sitz	3170913-FarbVar	1		
44	Beinauflage rechts inkl. Befestigungsmaterial (bestehend aus Pos. 11, 26, 31, 32 und 37)	3120012	1		
45	Beinauflage links inkl. Befestigungsmaterial (bestehend aus Pos. 12, 26, 31, 32 und 37)	3120013	1		
46	Polster für die Oberschenkelführung Gr. mini, Länge: 13cm, inkl. Blech und Schrauben, Paar, unbezogen (bestehend aus Pos. 33 - 35)	3170916	1		
	Polster für die Oberschenkelführung Gr. mini, Länge: 13cm, inkl. Blech und Schrauben, rechts, unbezogen (bestehend aus Pos. 34 - 35)	3170916R	1		
	Polster für die Oberschenkelführung Gr. mini, Länge: 13cm, inkl. Blech und Schrauben, links, unbezogen (bestehend aus Pos. 33 + 35)	3170916L	1		
47	Innenbeinführung, inkl. Polster und Antirutschunterlage, Paar, unbezogen (bestehend aus Pos. 10, 13, 16 und 17)	3170915	1		
	Innenbeinführung, inkl. Polster und Antirutschunterlage, rechts, unbezogen (bestehend aus Pos. 10, 16 und 17)	3170915R	1		
	Innenbeinführung, inkl. Polster und Antirutschunterlage, links, unbezogen (bestehend aus Pos. 13, 16 und 17)	3170915L	1		
48	Umbausatz von "Standard Sitz und Fußbank" auf "Dysplasie-Sitz und Fußbank" exkl. Bezügen und Fußbankpolster (bestehend aus Pos. 14, 15, 38, 41, 44, 45, 46 und 47)	3120014-FarbVar	1		
	Für einen vollständigen Umbau vom Standard Sitz auf den Dysplasie-Sitz benötigen Sie die Pos. 39, 43 und 48!				

Kopfstütze Standard



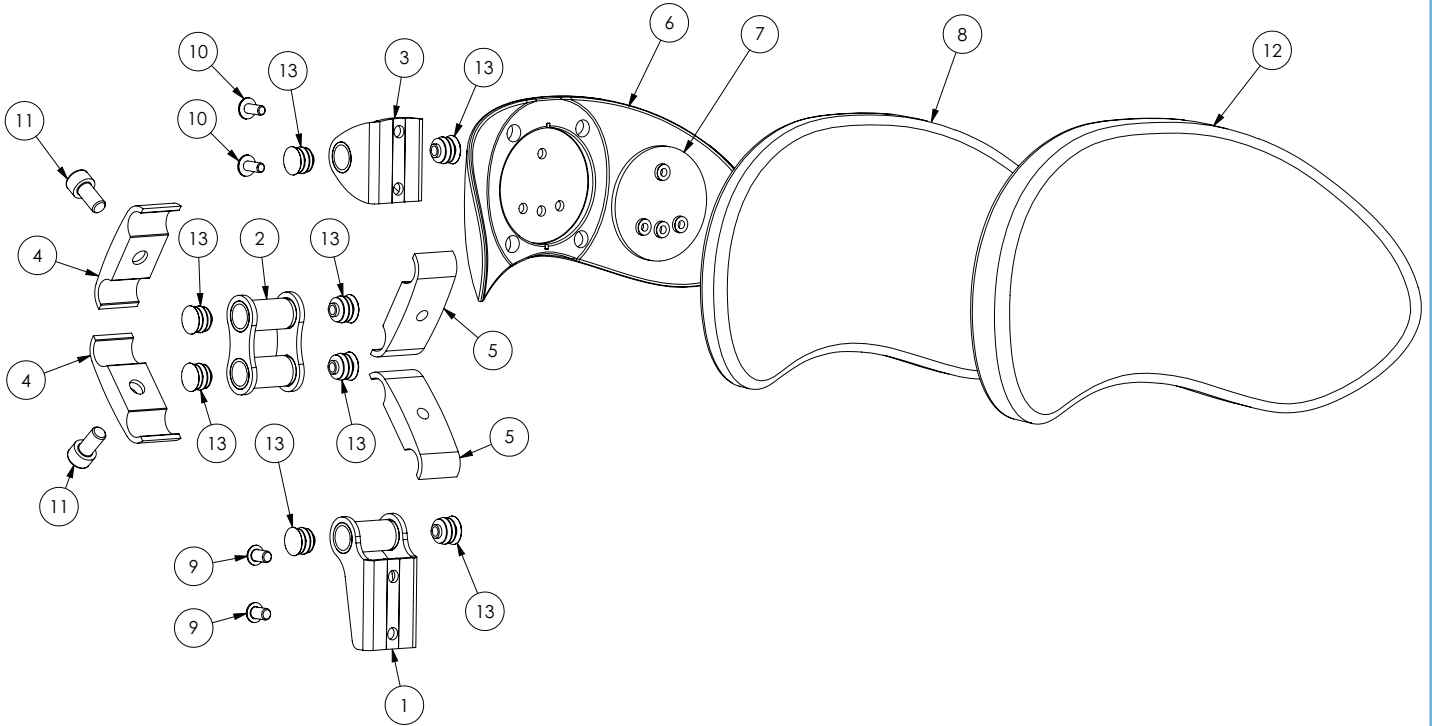
Ersatzteilliste - Kopfstütze Standard					
Pos.	Art.-Bez.	Montageteil-Nr.	Anzahl	empf. VK	Bestellmenge
1	Kopfstütze mit integrierter Höhenverstellung	3111020-FarbVar	1		
2	Kopfstützen Höhenverstellung Abdeckblech	3111021-FarbVar	1		
3	Bezug für das Standard Kopfstützenpolster Gr. mini	3180020-FarbVar	1		
4	Standard Kopfstützenpolster Gr. mini, unbezogen	3190920	1		
5	Zylinderkopfschr. Inskt. DIN 912 8.8 M6x12 galv. verzinkt	siehe Pos. 6	2		
6	Kopfstütze, höhenverstellbar inkl. Polster und Befestigungsmaterial excl. Bezug (bestehend aus Pos. 1, 2, 4 und 5)	3100020ET-FarbVar	1		
Artikel bei Nachrüstung der kompletten Kopfstütze als „Zubehör“:					
	Kopfstütze, höhenverstellbar inkl. Polster und Bezug	3100020	1	siehe Preisliste	

Kopfstütze Standard (winkelverstellbar)



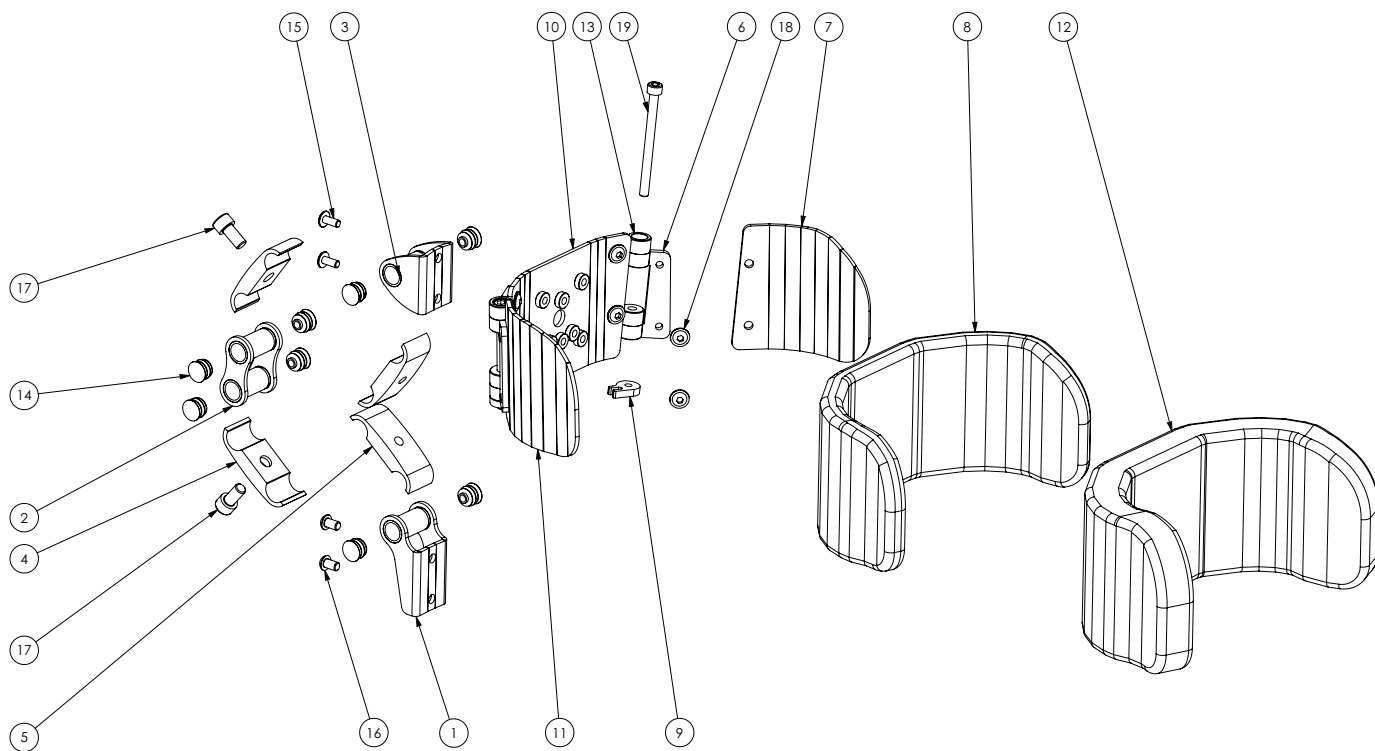
Ersatzteilliste - Kopfstütze Standard (winkelvestellbar)					
Pos.	Art.-Bez.	Montageteil-Nr.	Anzahl	empf. VK	Bestellmenge
1	Rückenblechbefestigung für Kopfstütze	3111022-FarbVar	1		
2	Kopfstütze für Standardhalter	3111027-FarbVar	1		
3	Zwischenteil für Kopfstütze	3111023-FarbVar	1		
4	Befestigung Kopfstützenblech für Kopfstütze	3111024-FarbVar	1		
5	Bezug für das Standard Kopfstützenpolster Gr. mini	3180020-FarbVar	1		
6	Standard Kopfstützenpolster Gr. mini, unbezogen	3190920	1		
7	Klemmteil mit Senkbohrung	siehe Pos. 13	2		
8	Klemmteil mit Gewinde	siehe Pos. 13	2		
9	Linsenflachkopfschr. ISO 7380-2 10.9 AM 5x12 galv. verzinkt	siehe Pos. 14	2		
10	Likoschr. Inn. SKT. ISO 7380 10.9 M6x10 galv. verzinkt	siehe Pos. 14	2		
11	Zylinderkopfschr. Inskt. DIN 912 8.8 M8x16 gal. verzinkt	siehe Pos. 14	2		
12	Stopfen für Kopfstützenhalter 15x0,8 - 2mm	siehe Pos. 14	8		
13	Klemmsatz für Kopfstütze Madita Mini (bestehend aus Pos. 7 + 8)	3111060-FarbVar	2		
14	Kopfstützenhalter Madita-Fun mini kpl. inkl. Befestigungsmaterial (bestehend aus Pos. 1, 3, 4 und 9-13)	3120015-FarbVar	1		
15	Kopfstütze, höhen-, tiefen- und winkelvestellbar inkl. Polster und Befestigungsmaterial exkl. Bezug (bestehend aus Pos. 2, 6 und 14)	3100021ET-FarbVar	1		
Artikel bei Nachrüstung der kompletten Kopfstütze als "Zubehör":					
	Kopfstütze, höhen-, tiefen- und winkelvestellbar inkl. Polster und Bezug	3100021	1	siehe Preisliste	

Kopfstütze Muschelform



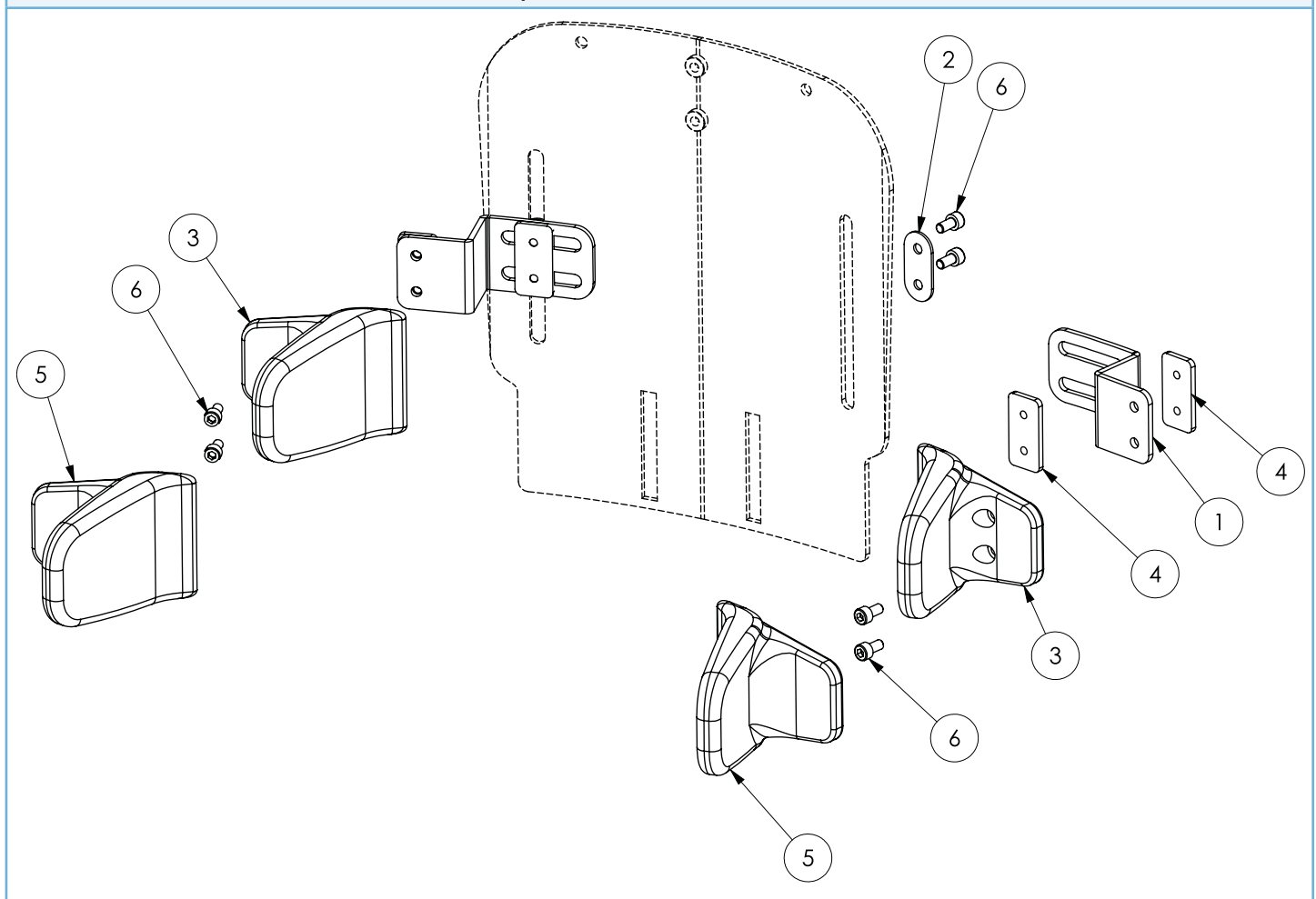
Ersatzteilliste – Kopfstütze Muschelform					
Pos.	Art.-Bez.	Montageteil-Nr.	Anzahl	empf. VK	Bestellmenge
1	Rückenblechbefestigung für Kopfstütze	3111022-FarbVar	1		
2	Zwischenteil für Kopfstütze	3111023-FarbVar	1		
3	Befestigung Kopfstützenblech für Kopfstütze	3111024-FarbVar	1		
4	Klemmteil mit Senkbohrung	siehe Pos. 14	2		
5	Klemmteil mit Gewinde	siehe Pos. 14	2		
6	Kunststoffform Kopfstütze Muschelform Gr.0	siehe Pos. 8	1		
7	Unterlegblech Kopfstütze Muschelform	siehe Pos. 8	1		
8	Kopfstützpolster Muschelform Gr. mini, unbezogen	3190124	1		
9	Likoschr. Inn. SKT. ISO 7380 10.9 M6x10 galv. verzinkt	siehe Pos. 15	2		
10	Linsenflachkopfschr. ISO 7380-2 10.9 AM 5x12 galv. verzinkt	siehe Pos. 15	2		
11	Zylinderkopfschr. Inskt. DIN 912 8.8 M8x16 gal. verzinkt	siehe Pos. 15	2		
12	Bezug für das Kopfstützenpolster Muschelform Gr. mini	3180124-FarbVar	1		
13	Stopfen für Kopfstützenhalter 15x0,8 - 2mm	siehe Pos. 15	8		
14	Klemmsatz für Kopfstütze Madita Mini (bestehend aus Pos. 4 + 5)	3111060-FarbVar	2		
15	Kopfstützenhalter Madita-Fun mini kpl. inkl. Befestigungsmaterial (bestehend aus Pos. 1-3 und 9-11, 13 und 14)	3120015-FarbVar	1		
16	Kopfstütze Muschelform, höhen-, tiefen- und winkelverstellbar inkl. Polster und Befestigungsmaterial exkl. Bezug (bestehend aus Pos. 8 und 15)	3100124ET-FarbVar	1		
Artikel bei Nachrüstung der kompletten Kopfstütze als „Zubehör“:					
	Kopfstütze Muschelform, höhen- tiefen- und winkelverstellbar inkl. Polster und Bezug	3100124	1	siehe Preisliste	

Kopfstütze mit winkelverstellbarer Seitenführung



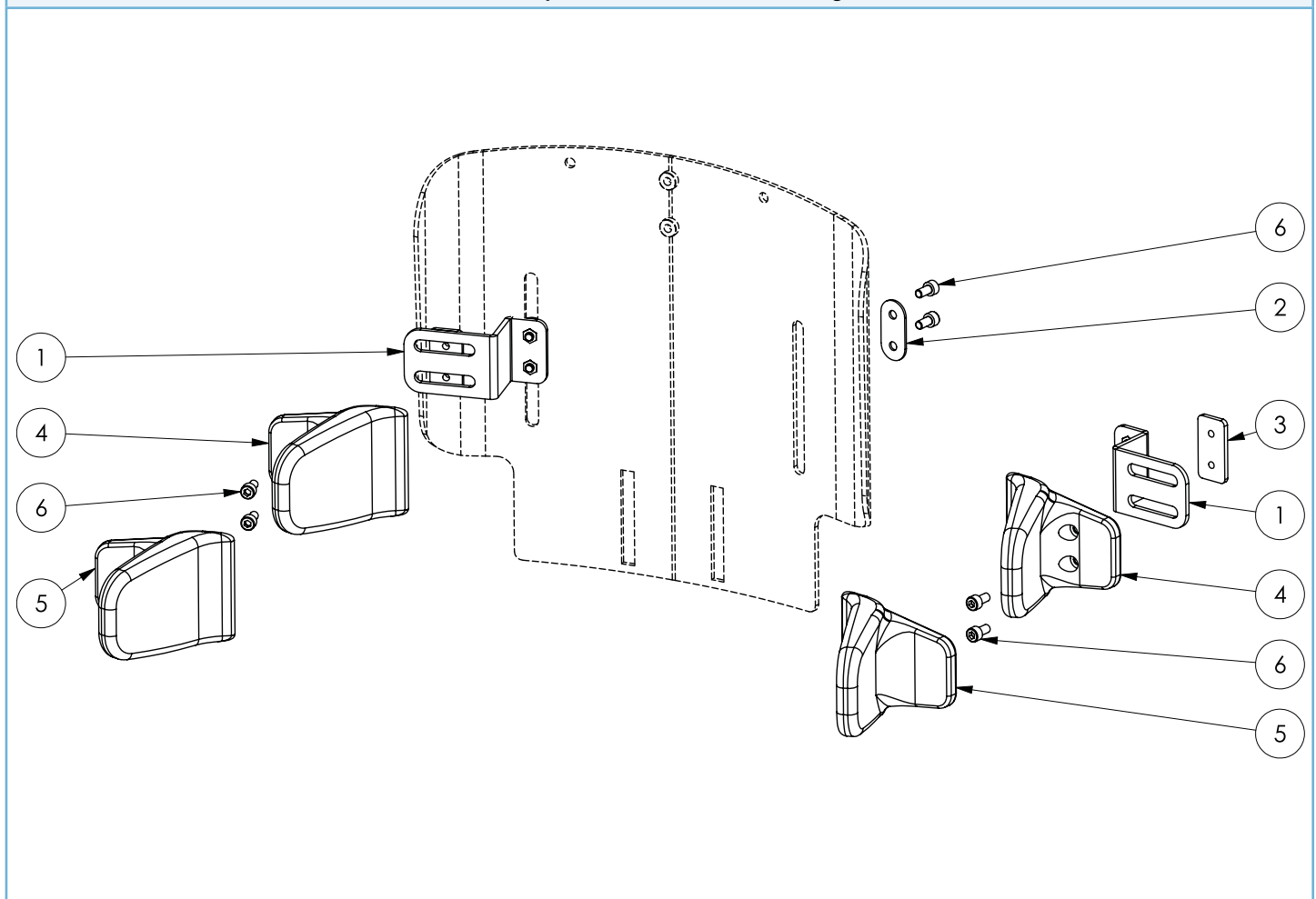
Ersatzteilliste - Kopfstütze mit winkelverstellbarer Seitenführung					
Pos.	Art.-Bez.	Montageteil-Nr.	Anzahl	empf. VK	Bestellmenge
1	Rückenblechbefestigung für Kopfstütze	3111022-FarbVar	1		
2	Zwischenteil für Kopfstütze	3111023-FarbVar	1		
3	Befestigung Kopfstützenblech für Kopfstütze	3111024-FarbVar	1		
4	Klemmteil mit Senkbohrung	siehe Pos. 20	2		
5	Klemmteil mit Gewinde	siehe Pos. 20	2		
6	Konusklemmung unten	siehe Pos. 21	2		
7	Kopfstütze Seitenteil LH Gr. 1 Aluminium	siehe Pos. 21	1		
8	Polster für die Kopfstütze Gr.1	siehe Pos. 21	1		
9	Klemmstück Edelstahl	siehe Pos. 21	2		
10	Kopfstütze Mittelteil Gr. 1 Aluminium	siehe Pos. 21	1		
11	Kopfstütze Seitenteil RH Gr. 1 Aluminium	siehe Pos. 21	1		
12	Bezug für das Kopfstützpolster Seitenführung Gr. mini winkelverstellbar	3180926-FarbVar	1		
13	Konusklemmung oben	siehe Pos. 21	2		
14	Stopfen für Kopfstützenhalter 15x0,8 - 2mm	siehe Pos. 22/23	8		
15	Linsenflachkopfschr. ISO 7380-2 10.9 AM 5x12 galv. verzinkt	siehe Pos. 22/23	2		
16	Likoschr. Inn. SKT. ISO 7380 10.9 M6x10 galv. verzinkt	siehe Pos. 22/23	2		
17	Inskt.Schr. ISO 4762 8.8 M 8 x 16 galv. verzinkt Zylinderkopfschraube	siehe Pos. 22/23	2		
18	Linsenfl.Schr. ISO 7380-2 010.9A M6x8 galv. verzinkt	siehe Pos. 21	8		
19	Zylinderkopfschr. Inskt. DIN 912 8.8 M6x75 galv.verzinkt	siehe Pos. 21	2		
20	Klemmsatz für Kopfstütze Madita-Fun mini (bestehend aus Pos. 4 +5)	3111060-FarbVar	2		
21	Kopfstützenblech mit verstellbarer Seitenführung Gr. mini, inkl. Polster (bestehend aus Pos. 6-11, 13, 18 und 19)	3190926	1		
22	Kopfstützenhalterung Madita-Fun mini kpl. inkl. Befestigungsmaterial (bestehend aus Pos. 1-5 und 14-17)	3120015-FarbVar	1		
23	Set Schrauben und Stopfen für die Halterung der Kopfstütze Seitenführung, winkelverstellbar (bestehend aus Pos. 14 - 17)	3179000	1		
Artikel bei Nachrüstung der kompletten Kopfstütze als "Zubehör":					
	Kopfstütze (Seitenführung) höhen-, tiefen-, winkelverst. zusätzlich Seitenführungen einzeln winkelverstellbar	3100026	1	siehe Preisliste	

Thoraxpelotten für den Standard-Rücken



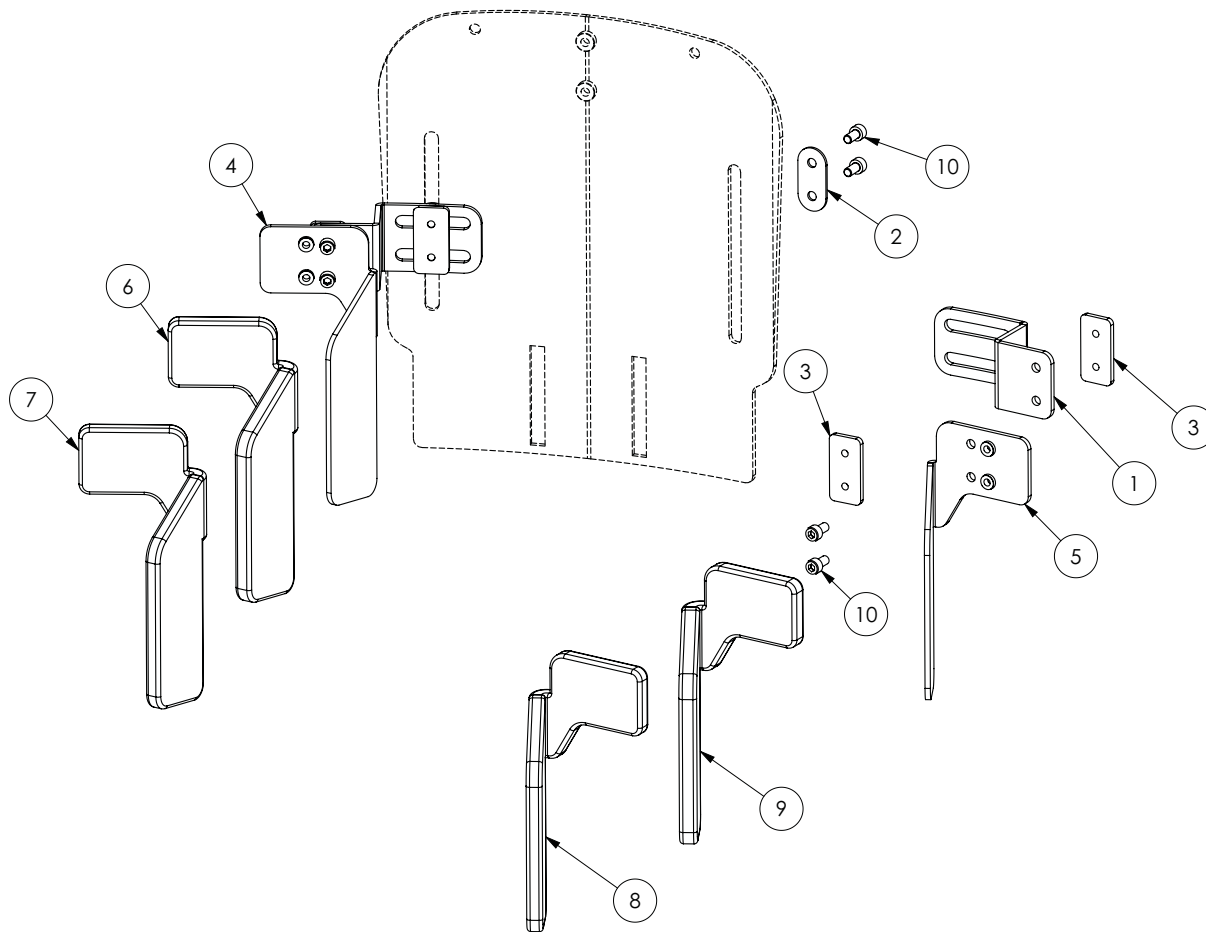
Ersatzteilliste - Thoraxpelotten für den Standard-Rücken					
Pos.	Art.-Bez.	Montageteil-Nr.	Anzahl	empf. VK	Bestellmenge
1	Pelottenhalteblech Gr. mini, für Rücken Standard	3111045-KTL	2		
2	Unterlegscheibe Thoraxpelotten	3191040-FarbVar	2		
3	Thoraxpelotte Gr.0 umschäumt	3199014B	2		
4	Pelottenklemmstück	3191024B-KTL	4		
5	Bezug für Thoraxpelotte Gr. mini, Paar, für Rücken Standard	3180009-FarbVar	1		
6	Zylinderkopfschr. Inskt. DIN 912 8.8 M5x10 galv. verzinkt	siehe Pos. 8	8		
7	Thoraxpelotte Gr. mini, inkl. Polster und Bezug, Paar, für Rücken Standard (ohne Halterung) (bestehend aus Pos. 3, 2x4, 5 und 4x6)	3100009ETP-Farb-Var	1		
8	Thoraxpelottenhalterung Gr. mini, Paar, für Rücken Standard (ohne Pelotten) (bestehend aus Pos. 1, 2, 2x4 und 4x6)	3100009ET-FarbVar	1		
Artikel bei Nachrüstung der kompletten Thoraxpelotten: Pos. 7+8					

Thoraxpelotten mit Oberarmführung



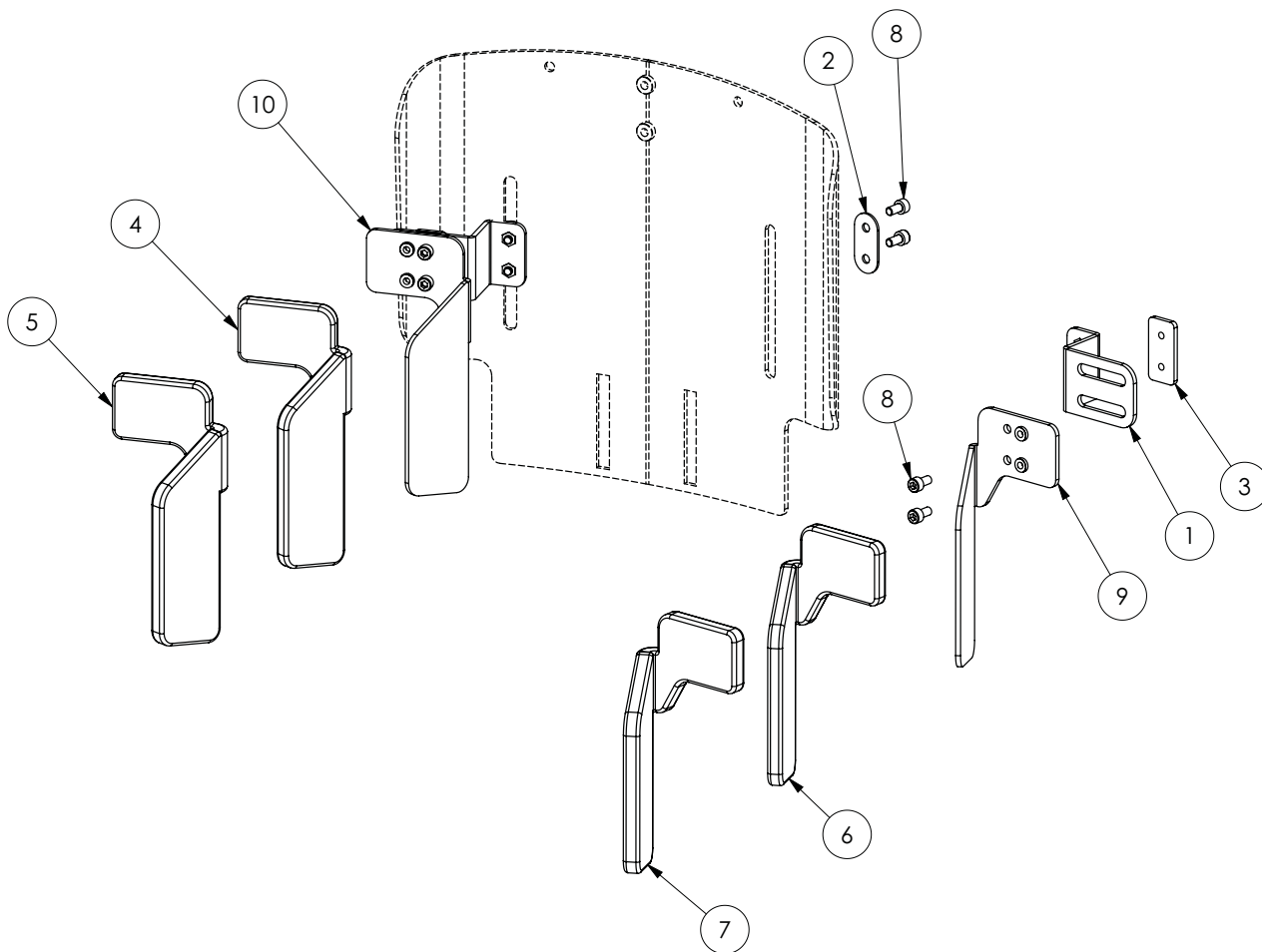
Ersatzteilliste - Thoraxpelotten mit Oberarmführung					
Pos.	Art.-Bez.	Montageteil-Nr.	Anzahl	empf. VK	Bestellmenge
1	Pelottenhalteblech Gr. mini, für Rücken mit Oberarmführung	3111019-KTL	2		
2	Unterlegscheibe Thoraxpelotten	3191040-FarbVar	2		
3	Pelottenklemmstück	3191024B-KTL	2		
4	Thoraxpelotte Gr.0 umschäumt	3199014B	2		
5	Bezug für Thoraxpelotten Gr. mini, Paar, für Rücken mit Oberarmführung	3180909-FarbVar	2		
6	Zylinderkopfschr. Inskt. DIN 912 8.8 M5x10 galv. verzinkt	siehe Pos. 8	8		
7	Thoraxpelotte Gr. mini, inkl. Polster und Bezug, Paar, für Rücken mit Oberarmführung (ohne Halterung) (bestehend aus Pos. 2x3, 4, 5 und 4x6)	3100009ETP-O-FarbVar	1		
8	Thoraxpelottenhalterung Gr. mini, Paar, für Rücken mit Oberarmführung (ohne Pelotten) (bestehend aus Pos. 1, 2, 2x3 und 4x6)	3100009ET-O-FarbVar	1		
Artikel bei Nachrüstung der kompletten Thoraxpelotten: Pos. 7+8					

Thoraxpelotten lang für den Standard-Rücken



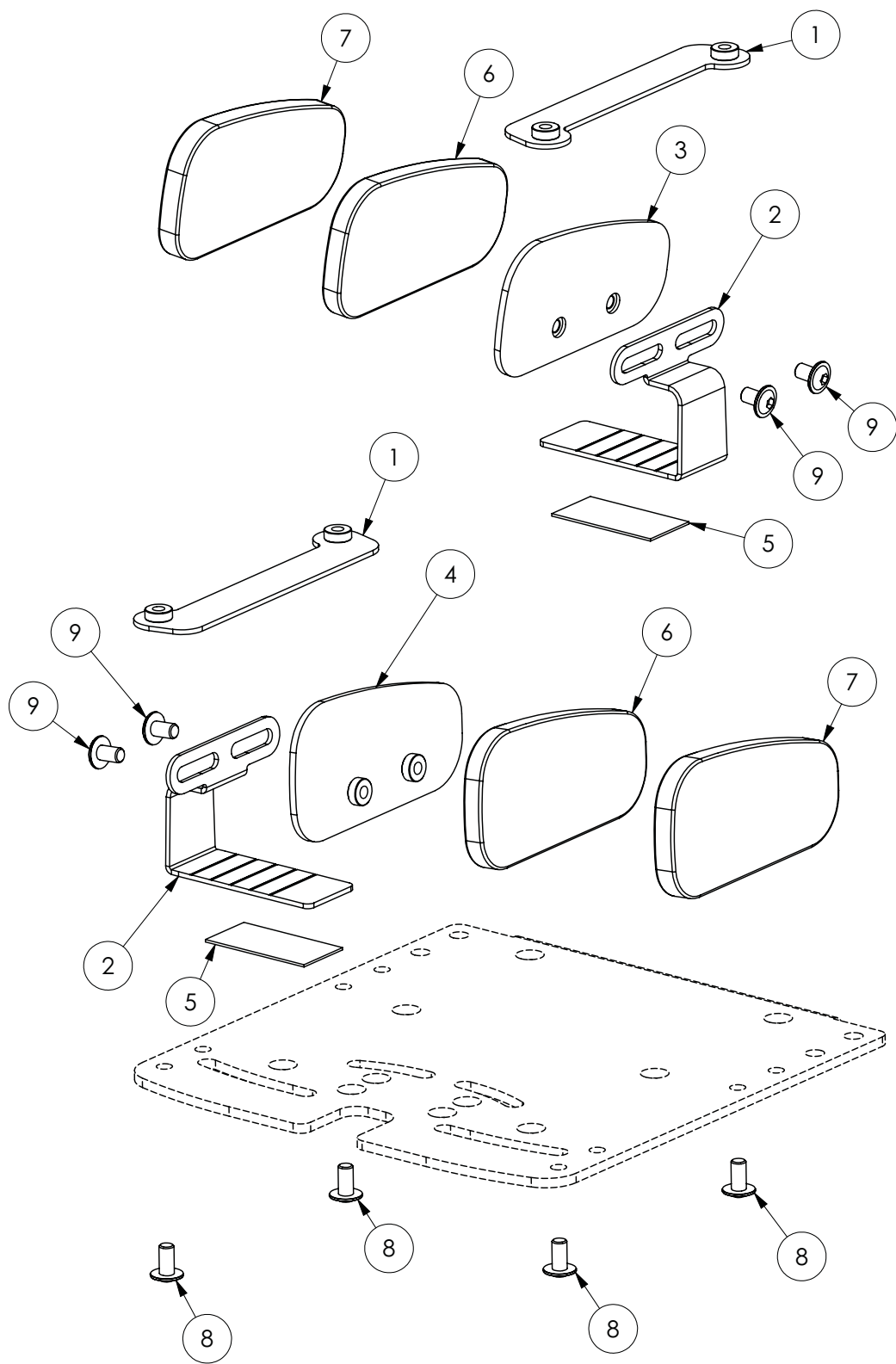
Ersatzteilliste - Thoraxpelotten lang für den Standard-Rücken					
Pos.	Art.-Bez.	Montageteil-Nr.	Anzahl	empf. VK	Bestellmenge
1	Pelottenhalteblech (140-200) für Standardrücken	3111045-KTL	2		
2	Unterlegscheibe Thoraxpelotten	3191040-FarbVar	2		
3	Pelottenklemmstück	3191024B-KTL	4		
4	Polsterträger RH, Farbe: KTL	siehe Pos. 12	1		
5	Polsterträger LH, Farbe: KTL	siehe Pos. 12	1		
6	Polster für Thoraxpelotte lang RH	siehe Pos. 12	1		
7	Bezug für Thoraxpelotte lang RH	siehe Pos. 11	1		
8	Bezug für Thoraxpelotte lang LH	siehe Pos. 11	1		
9	Polster für Thoraxpelotte lang LH	siehe Pos. 12	1		
10	Zylinderkopfschr. Inskt. DIN 912 8.8 M5x10 galv. verzinkt	siehe Pos. 13/14	8		
11	Bezug für die Thoraxpelotten Gr. mini, lang (Rumpfführung) Paar, für Rücken Standard (bestehend aus Pos. 7 und 8)	3180007-FarbVar	1		
12	Polster für die Thoraxpelotte Gr. mini, lang (Rumpfführung) inkl. Blech, unbezogen, Paar (bestehend aus Pos. 4, 5, 6 und 9)	3190907	1		
13	Thoraxpelotten Gr. mini, lang (Rumpfführung) inkl. Polster und Bezug, Paar, für Rücken Standard (ohne Halterung) (bestehend aus Pos. 2x3, 4x10, 11 und 12)	3100007ETP-Farb-Var	1		
14	Thoraxpelottenhalterung Gr. mini, Paar, für Rücken Standard (ohne Pelotten) (bestehend aus Pos. 1, 2, 2x 3 und 4x10)	3100009ET-FarbVar	1		
Artikel bei Nachrüstung der kompletten Thoraxpelotten: Pos. 13 + 14					

Thoraxpelotten lang mit Oberarmführung



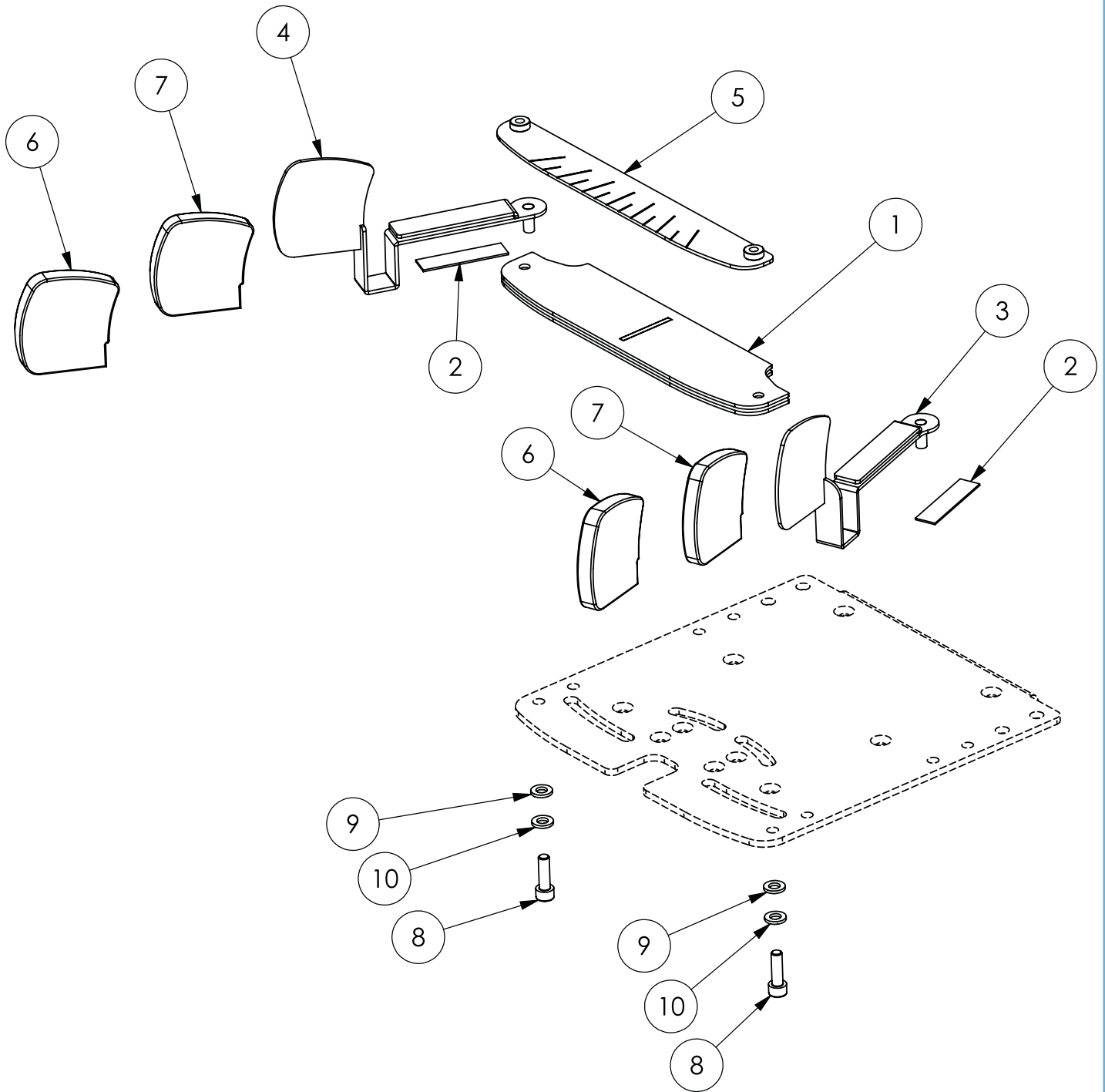
Ersatzteilliste - Thoraxpelotten lang mit Oberarmführung					
Pos.	Art.-Bez.	Montageteil-Nr.	Anzahl	empf. VK	Bestellmenge
1	Pelottenhalteblech (140-200) für Rücken mit Oberarmführung	3111019-KTL	2		
2	Unterlegscheibe Thoraxpelotten	3191040-FarbVar	2		
3	Pelottenklemmstück	3191024B-KTL	4		
4	Polster für Thoraxpelotte lang RH	siehe Pos. 12	1		
5	Bezug für Thoraxpelotte lang RH	siehe Pos. 11	1		
6	Polster für Thoraxpelotte lang LH	siehe Pos. 12	1		
7	Bezug für Thoraxpelotte lang LH	siehe Pos. 11	1		
8	Zylinderkopfschr. Inskt. DIN 912 8.8 M5x10 galv. verzinkt	siehe Pos. 13/14	8		
9	Polsterträger LH, Farbe: KTL	siehe Pos. 12	1		
10	Polsterträger RH, Farbe: KTL	siehe Pos. 12	1		
11	Bezug für die Thoraxpelotten Gr. mini, lang (Rumpfführung) Paar, für Rücken mit Oberarmführung (bestehend aus Pos. 5 und 7)	3180907-FarbVar	1		
12	Polster für die Thoraxpelotte Gr. mini, lang (Rumpfführung) inkl. Blech, unbezogen, Paar (bestehend aus Pos. 4, 6, 9 und 10)	3190907	1		
13	Thoraxpelotten Gr. mini, lang (Rumpfführung) inkl. Polster und Bezug, Paar, für Rücken mit Oberarmführung (ohne Halterung) (bestehend aus Pos. 2x3, 8, 11 und 12)	3100007ETP-O-FarbVar	1		
14	Thoraxpelottenhalterung Gr. mini, Paar, für Rücken mit Oberarmführung (ohne Pelotten) (bestehend aus Pos. 1, 2, 2x 3 und 4x8)	3100009ET-O-FarbVar	1		
Artikel bei Nachrüstung der kompletten Thoraxpelotten: Pos. 13 + 14					

Oberschenkelführung



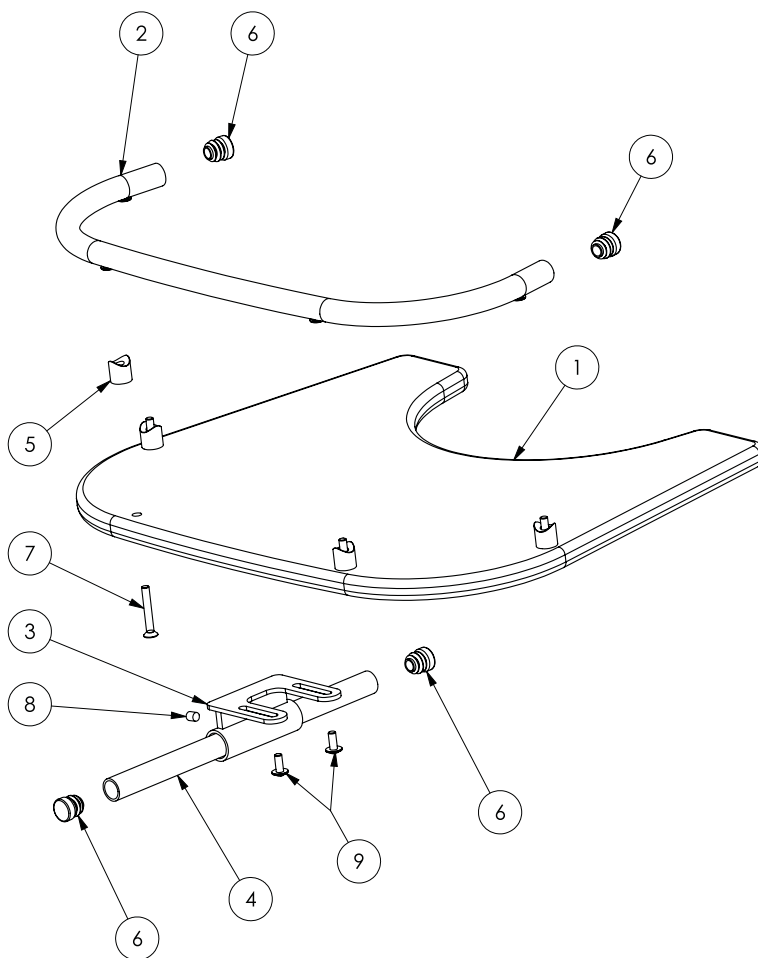
Ersatzteilliste - Oberschenkelführung						
Pos.	Art.-Bez.	Montageteil-Nr.	Verwendung in Größe	Anzahl	empf. VK	Bestellmenge
1	Oberschenkelführung Klemmblech	3111044B-KTL	13cm+16cm	2		
2	Oberschenkelführung Halter	3111037-KTL	13cm+16cm	2		
3	Oberschenkelführung Polsterträger 13 LH	siehe Pos. 10	13cm	1		
3	Oberschenkelführung Polsterträger 16 LH	siehe Pos. 11	16cm			
4	Oberschenkelführung Polsterträger 13 RH	siehe Pos. 10	13cm	1		
4	Oberschenkelführung Polsterträger 16 RH	siehe Pos. 11	16cm			
5	Antirutschunterlage f. Madita Oberschenkelführung 50x25x1	siehe Pos. 12	13cm+16cm	2		
6	Polster Oberschenkelführung 13cm	siehe Pos. 10	13cm	2		
6	Polster Oberschenkelführung 16cm	siehe Pos. 11	16cm			
7	Bezug für die Oberschenkelführung Gr. mini, Länge: 13cm, Paar	3180016-FarbVar	13cm	1		
7	Bezug für die Oberschenkelführung Gr. mini, Länge: 16cm, Paar	3180017-FarbVar	16cm	1		
8	Linsenfl.Schr. ISO 7380-2 010.9A M 6 x 12 galv.verzinkt	siehe Pos. 12	13cm+16cm	4		
9	Linsenflanschkopfschr. ISO 7380-2 10.9 AM 6x10 galv.verzinkt	siehe Pos. 10	13cm+16cm	4		
10	Polster für die Oberschenkelführung Gr. mini, Länge: 13cm, inkl. Blech und Schrauben, Paar, unbezogen (bestehend aus Pos. 3, 4, 6 und 9)	3170916	13cm	1		
	Polster für die Oberschenkelführung Gr. mini, Länge: 13cm, inkl. Blech und Schrauben, rechts, unbezogen (bestehend aus Pos. 4, 6 und 9)	3170916R	13cm	1		
	Polster für die Oberschenkelführung Gr. mini, Länge: 13cm, inkl. Blech und Schrauben, links, unbezogen (bestehend aus Pos. 3, 6 und 9)	3170916L	13cm	1		
11	Polster für die Oberschenkelführung Gr. mini, Länge: 16cm, inkl. Blech und Schrauben, Paar, unbezogen (bestehend aus Pos. 3, 4, 6 und 9)	3170917	16cm	1		
	Polster für die Oberschenkelführung Gr. mini, Länge: 16cm, inkl. Blech und Schrauben, rechts, unbezogen (bestehend aus Pos. 4, 6 und 9)	3170917R	16cm	1		
	Polster für die Oberschenkelführung Gr. mini, Länge: 16cm, inkl. Blech und Schrauben, links, unbezogen (bestehend aus Pos. 3, 6 und 9)	3170917L	16cm	1		
12	Halter Oberschenkelführung inkl. Klemmblech, Schrauben und Antirutschunterlage, Paar (bestehend aus Pos. 1, 2, 5 und 8)	3120023	13cm+16cm	1		
Artikel bei Nachrüstung der kompletten Oberschenkelführung als „Zubehör“:						
	Oberschenkelführung, Länge 13cm, breiten-, winkel- und tiefenverstellbar, inkl. Polster und Bezug	3100016		1	siehe Preisliste	
	Oberschenkelführung, Länge 16cm, breiten-, winkel- und tiefenverstellbar, inkl. Polster und Bezug	3100017		1	siehe Preisliste	

Innenbeführung



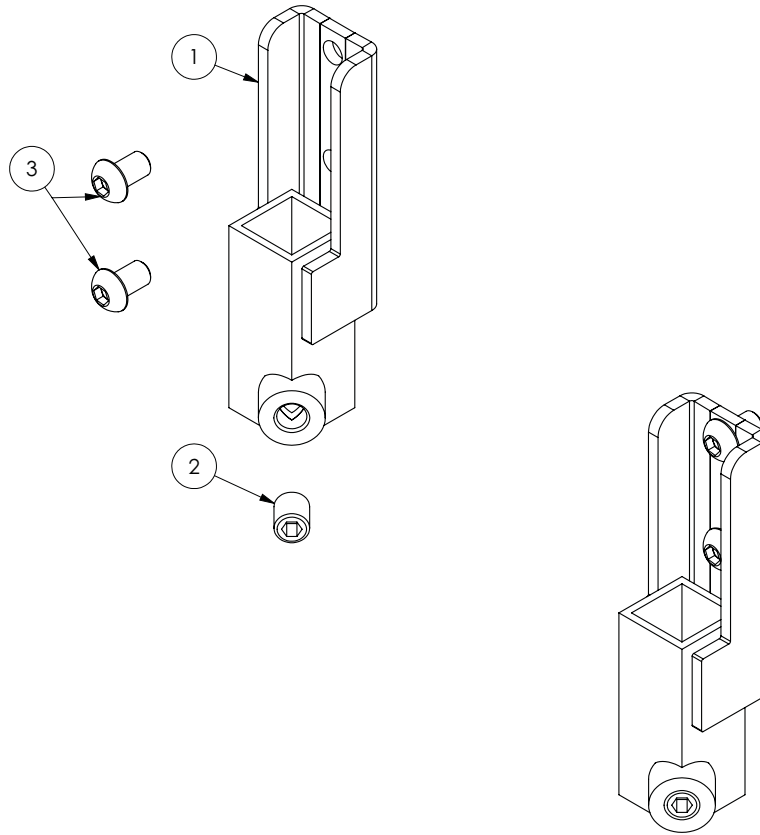
Ersatzteilliste - Innenbeführung					
Pos.	Art.-Bez.	Montageteil-Nr.	Anzahl	empf. VK	Bestellmenge
1	Klemmeinheit	3111048B-ELOsch	1		
2	Antirutschunterlage für Madita Oberschenkelführung 25x12,5x1	siehe Pos. 11	2		
3	Innenschenkelführung LH	siehe Pos. 11	1		
4	Innenschenkelführung RH	siehe Pos. 11	1		
5	Klemmblech	3111034-ELOsch-L	1		
6	Bezug für die Innenbeführung Gr. mini, Paar	3180015-FarbVar	1		
7	Polster Innenbeführung	siehe Pos. 11	2		
8	Inskt.Schr. ISO 4762 8.8 M6x20 galv. verzinkt Zylinderkopfschraube	070541	2		
9	Scheiben DIN 125 A6,4 Polyamid	470130	2		
10	Scheiben ISO 7089 6 galv. verzinkt	500671	2		
11	Innenbeführung, inkl. Polster und Antirutschunterlage, Paar, unbezogen (bestehend aus Pos. 2, 3, 4, und 7)	3170915	1		
	Innenbeführung, inkl. Polster und Antirutschunterlage, rechts, unbezogen (bestehend aus Pos. 2, 3 und 7)	3170915R	1		
	Innenbeführung, inkl. Polster und Antirutschunterlage, links, unbezogen (bestehend aus Pos. 2, 4 und 7)	3170915L	1		
12	Innenbeführung kpl. inkl. Polster und Befestigungsmaterial exkl. Bezug (bestehend aus Pos. 1-5 und 7-11)	3100015ET	1		
Artikel bei Nachrüstung der kompletten Innenbeführung als „Zubehör“:					
	abduzierbare Innenbeführung inkl. Polster und Bezug	3100015	1	siehe Preisliste	

Therapietisch



Ersatzteilliste - Therapietisch					
Pos.	Art.-Bez.	Montageteil-Nr.	Anzahl	empf. VK	Bestellmenge
1	Tisch für Madita-Fun mini	3111028B	1		
2	Tischumrandung für Madita Mini	3111029	1		
3	Tischhalter	3111042-KTL	1		
4	Tischhalter Tiefenverstellrohr	3111043	1		
5	Kunststoff-Distanzstück schwarz, 12,5mm	3195040	4		
6	Kunststoffendkappen für Rundrohr 16mm	siehe Pos. 10/11	4		
7	Senkschr. Inskt. DIN 7991 - 8.8 M5x35 galv. verzinkt	siehe Pos. 11	4		
8	Gewindestift ISO 4027 H45 M6x10 galv. verzinkt	siehe Pos. 10	1		
9	Linsenflachkopfschr. ISO 7380-2 10.9 AM 5x12 galv. verzinkt	siehe Pos. 10	2		
10	Tischhalter, Tiefenversteller und Befestigungsmaterial für den Tisch, Madita-Fun mini, Set (bestehend aus Pos. 3, 4, 6, 8 und 9)	3120016	1		
11	Set Tischumrandung Gr. mini inkl. Distanzstücke, Schrauben und Endkappen (bestehend aus Pos. 2, 5, 6 und 7)	3120017	1		
	Artikel bei Nachrüstung des kompletten Tisches als "Zubehör":				
	Holz-Therapietisch mit Rand, vorsteckbar	3100022	1	siehe Preisliste	

Universaladapter für Kopfstützen



Universaladapter für Kopfstützen					
Pos.	Art.-Bez.	Montageteil-Nr.	Anzahl	empf. VK	Bestellmenge
1	Rückenblechbefestigung Kopfstütze 15x15 Vierkant	siehe unten	1		
2	Gewindestifte DIN 913 H45 M8x10 galv. verzinkt	siehe unten	1		
3	Likoschr. Inn. SKT. ISO 7380 10.9 M6x10 galv. verzinkt	siehe unten	2		
	Artikel bei Nachrüstung des Universaladapters:				
	Universaladapter für Kopfstützenhalterungen in der Ausführung 15 x 15 mm	3101025	1	siehe Preisliste	

