

ESPECIFICACIONES STD

- Silla activa chasis rígido
- Capacidad de crecimiento
- Muy ligera
- Reposapiés
- Altura y ángulo de asiento ajustable
- Ángulo respaldo ajustable
- Inclinación rueda 3°, 6°, 9° o 12°
- Carga máxima 60 kg (talla 1), 80 kg (talla 2) y 100 kg (talla 3)



CÓDIGO	DESCRIPCIÓN	PRECIO
TALLAS Y CONFIGURACIÓN BÁSICA		
HO-3220-00SB	CESA Talla 1, rueda trasera de 20", ancho asiento 24, 26, 28 o 30	3.996 €
HO-3221-00SB	CESA Talla 2, rueda trasera de 22", ancho asiento 28, 30, 32, 34 o 36	3.996 €
HO-3222-00SB	CESA Talla 3, rueda trasera de 24", ancho asiento 34, 36, 38, 40, 42 o 44	3.996 €
HO-3220-21SB	Panel de asiento	incl.
HO-3220-31SB	Tubos de respaldo rígidos, altura 20 cm	incl.
HO-3220-32SB	Tubos de respaldo rígidos, altura 25 cm	incl.
HO-3220-33SB	Tubos de respaldo rígidos, altura 30 cm	incl.
HO-3220-34SB	Tubos de respaldo rígidos, altura 35 cm	incl.
HO-3220-35SB	Tubos de respaldo abatibles y regulables en inclinación, altura 20 cm	387 €
HO-3220-35SB	Tubos de respaldo abatibles y regulables en inclinación, altura 25 cm	387 €
HO-3220-37SB	Tubos de respaldo abatibles y regulables en inclinación, altura 30 cm	387 €
HO-3220-38SB	Tubos de respaldo abatibles y regulables en inclinación, altura 35 cm	387 €
	<i>Inclinación respaldo de 78° a 106°, de 6 en 6</i>	
HO-3220-51SB	Panel de respaldo en el color de la silla, altura de 20 cm - solo anchos de 24 a 36 cm	incl.
HO-3220-52SB	Panel de respaldo en el color de la silla, altura de 25 cm	incl.
HO-3220-53SB	Panel de respaldo en el color de la silla, altura de 30 cm	incl.
HO-3220-54SB	Panel de respaldo en el color de la silla, altura de 35 cm	incl.
HO-3220-56SB	Tapizado de respaldo en Nylon, altura 25-35*	incl.
HO-3220-57SB	Tapizado de respaldo en Nylon, altura 30-40*	incl.
HO-3220-58SB	Tapizado de respaldo en Nylon, altura 35-40*	incl.
	<i>* Altura ajustable solo con HO-3251-2175 o HO-3261-5102</i>	
HO-3221-41SB	Reposapiés estándar de una pieza, ángulo ajustable	incl.
HO-3221-43SB	Reposapiés de una pieza, ángulo ajustable y plegable	246 €
HO-3221-45SB	Reposapiés de 2 piezas, ángulo ajustable y plegable*	141 €
HO-3221-46SB	Reposapiés de una pieza cortos, ángulo ajustable**	155 €
HO-3221-47SB	Reposapiés de una pieza muy cortos, ángulo ajustable**	155 €
	<i>* A partir de ancho asiento de 28 cm</i>	
	<i>** Sólo hasta ancho asiento de 36 cm</i>	
HO-3220-880x	Cincha de pantorrilla, según medida de la silla	65 €
HO-3220-7300	Kit anclaje vehículo (Altura de respaldo mínima de 30 cm) *	361 €
HO-3274-7301	Extensión de respaldo (sólo con panel de respaldo)	334 €
HO-3274-7370	Cojín para extensión de respaldo	95 €
	<i>* Use con extensión de respaldo si el vehículo no dispone de soporte de hombros y soporte de cabeza</i>	
HO-3275-52SW	Barra de empuje	497 €
HO-3275-53SW	Empuñaduras	497 €
HO-3251-2175	Tubos telescópicos de respaldo, altura ajustable a partir de 25 cm (obligatorio HO-3251-52SW Barra de empuje, HO-3275-53SW Empuñaduras o HO-3275-5501 Barra de empuje con una mano)	96 €
HO-3261-5102	Empuñaduras conectadas a los tubos de respaldo, altura ajustable a partir de 25 cm	140 €
HO-3275-5502	Empuñadura para una mano con forma delta (ancho de asiento máximo de 36)	368 €
RUEDAS TRASERAS, FRENOS, GUARDABARROS		
3275-1700	Freno HOGGI light	incl.
	Cubre ropa	incl.
3275-160x	Guardabarro	355 €
3275-169x	Guardabarro con sistema de frenado integrado	643 €
3276-160x	Guardabarro con reposabrazos ajustables en altura y extraíble	737 €
3276-169x	Guardabarro con sistema de frenado integrado, con reposabrazos ajustables en altura y extraíbles	1.005 €
7000-0051	Almohadilla para reposabrazos PU, 235 mm de largo	incl.
7000-0052	Almohadilla para reposabrazos PU, 270 mm de largo	incl.
3240-8202	Mesa terapéutica talla 2, para ancho de 24 y 26 cm *	575 €
3240-8203	Mesa terapéutica talla 3, para ancho de 28, 30 y 32 cm *	604 €
3240-8204	Mesa terapéutica talla 4, para ancho de 34, 36 y 38 cm *	616 €
3240-8205	Mesa terapéutica talla 5, para ancho de 40, 42 y 44 cm *	616 €
	<i>* Obligatorio con reposabrazos</i>	

CÓDIGO	DESCRIPCIÓN	PRECIO
TALLAS Y CONFIGURACIÓN BÁSICA		
HO-1296-0xxx	Ruedas traseras HOGGI light	incl.
HO-1297-1xxx	Ruedas traseras HOGGI light con frenos de tambor*	554 €
<i>*Obligatorio con empuñaduras o barra de empuje</i>		
HO-129x-x2xx	Ruedas de 20"	incl.
HO-129x-x3xx	Ruedas de 22"	incl.
HO-129x-x4xx	Ruedas de 24"	incl.
HO-129x-xx1x	Cubierta neumática de 1"	incl.
HO-129x-xx2x	Cubierta maciza lisa (20x1 3/8", 22x1" y 24x1")	
HO-129x-xxx0	Sin Aros de propulsión	incl.
HO-129x-xxx1	Aros de propulsión de aluminio anodizado, montaje estándar	incl.
HO-129x-xxx2	Aros de propulsión de aluminio anodizado, montaje alto	
HO-129x-xxx3	Aros de propulsión de acero inoxidable, montaje alto	61 €
HO-129x-xxx4	Aros de propulsión de acero inoxidable, montaje estándar	61 €
	<input type="checkbox"/> Montaje estrecho de aros <input type="checkbox"/> Montaje ancho de aros	
RUEDAS TRASERAS EXTRA LIGHT		
HO-1296-4211	Ruedas neumáticas 20x1" HOGGI Extra light con aros aluminio plata	314 €
HO-1296-4311	Ruedas neumáticas 22x1" HOGGI Extra light con aros aluminio negros	314 €
HO-1296-4411	Ruedas neumáticas 24x1" HOGGI Extra light con aros aluminio negros	314 €
PROTECTORES DE RADIO		
HO-1204-101x	Protectores de radios transparentes	261 €
HO-1204-101x	Protectores de radios transparentes, para ruedas con freno de tambor	261 €
HO-1204-2001-2xx	Dibujo de los Protectores de radios (obligatorio escoger una de las dos opciones de Protectores de radios transparentes)	308 €
<input type="checkbox"/> OSA AVA <input type="checkbox"/> OSO HENRY <input type="checkbox"/> POLO NORTE <input type="checkbox"/> PINGÜINO <input type="checkbox"/> ASTRONAUTA AZUL <input type="checkbox"/> ASTRONAUTA NEGRO <input type="checkbox"/> MUNDO <input type="checkbox"/> FLAMENCO <input type="checkbox"/> BARCOS <input type="checkbox"/> MÉXICO <input type="checkbox"/> FLORES AZULES <input type="checkbox"/> FLORES ROSAS <input type="checkbox"/> ACUARELA <input type="checkbox"/> REDES SOCIALES		
RUEDAS DELANTERAS		
HO-1250-1002	Rueda con cubierta de caucho de 100 x 32 mm *	incl.
HO-1250-1003	Rueda con cubierta de caucho de 125 x 32 mm	incl.
HO-1250-1005	Rueda con cubierta de caucho de 140 x 40 mm	incl.
HO-1249-1005	Rueda tipo patinete con LED 100 x 24 mm *	38 €
HO-1249-1006	Rueda tipo patinete con LED 125 x 24 mm	46 €
HO-1221-1003	Rueda de PU con llanta de plástico 100 x 34 mm *	46 €
HO-1221-1004	Rueda de PU con llanta de plástico 125 x 34 mm	54 €
<i>* No compatible con camber de 3°</i>		
ACCESORIOS		
HO-3220-1801	Antivuelco abatible, montado a la izquierda	207 €
HO-3220-1802	Antivuelco abatible, montado a la derecha	207 €
HO-3275-1803	Pisapié, montado a la izquierda	85 €
HO-3275-1804	Pisapié, montado a la derecha	85 €
HO-1204-101x	Recubrimiento antideslizante de silicona para aros de propulsión, negro	181 €
HO-3222-1xSB	Kit de ensanchamiento de of 2 cm, respaldo fijo, altura respaldo de: <input type="checkbox"/> 6 = BH 20, <input type="checkbox"/> 7 = BH 25, <input type="checkbox"/> 8 = BH 30, <input type="checkbox"/> 9 = BH 35	202 €
HO-3229-1xSB	Kit de ensanchamiento de of 2 cm, respaldo abatible, altura respaldo de: <input type="checkbox"/> 6 = BH 20, <input type="checkbox"/> 7 = BH 25, <input type="checkbox"/> 8 = BH 30, <input type="checkbox"/> 9 = BH 35	240 €
HO-3201-6400	Cinturón de tobillo, talla 1	255 €
HO-3203-6400	Cinturón de tobillo, talla 2	268 €
HO-3220-6100	Cinturón pélvico	134 €

CÓDIGO	DESCRIPCIÓN	PRECIO
HO-3220-6702	Cinturón de 4 puntos, talla S (ancho 24 - 30)	302 €
HO-3220-6703	Cinturón de 4 puntos, talla M (ancho 28 - 36)	302 €
HO-3220-6704	Cinturón de 4 puntos, talla L (ancho 34 - 42)	302 €
HO-3231-7800	Taco abductor talla 1, extraíble y abatible	323 €
HO-3231-7900	Taco abductor talla 2, extraíble y abatible	323 €
HO-3233-7800	Taco abductor talla 3, extraíble y abatible	329 €
HO-3220-71SB	Cojín de asiento, 3 cm de grosor	168 €
HO-3276-7100	Cojín de respaldo, para respaldo con panel, grueso de 2,5cm	309 €
HO-3201-3830	Soporte universal para reposacabezas *	188 €
HO-3245-7800	Reposacabezas ajustable "occiput"	435 €
HV-HEADALOFT	Headloft con apoyo occipital (obligatorio reposacabezas)	390 €
HO-SA-0279/5-KP	Frontal para exteriores	1.409 €
* A partir de altura respaldo de 30 cm		

Color chasis

Ancho asiento (cm) 24 26 28 30 32 34 36 38 40 42 44

Camber (grados) 3° 6° 9° 12°

*Vea el cuadro de medidas del final

Altura asiento* (36-46 cm)

Ángulo asiento* (0°-12°)

PREAJUSTE (sin esta información no se tramitará el pedido)

Profundidad de asiento (SD)¹ (24-48 cm)

Ángulo respaldo² (-10 a +10)

Grado activo³ (1-8 cm)

Altura reposapiés (LLL) (15-46 cm)

¹ Vea tabla de medidas ² Ángulo comparado con la línea vertical ³ Vea dibujo grado activo A falta de especificaciones ajustaremos a las medidas de tamaño medio

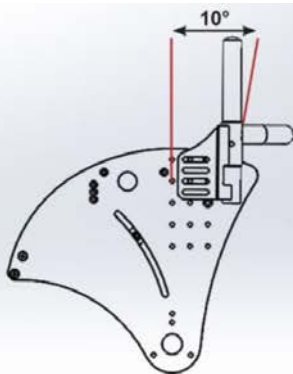
RANGO DE PROFUNDIDAD DEL ASIENTO EN FUNCIÓN DEL ANCHO DEL ASEINTO Y DEL GRADO ACTIVO

AD	Ancho asiento (cm)											
	24	26	28	30	32	34	36	38	40	42	44	
CESA talla 1 (SH 38, SA 5°)	1	24-30	24-32	26-34	28-36							
	2	25-30	25-32	26-34	28-36							
	3	26-30	26-32	26-34	28-36							
	4	27-30	27-32	27-34	28-36							
	5	28-30	28-32	28-34	28-36							
	6	29-30	29-32	29-34	29-36							
	7	30-30	30-32	30-34	30-36							
	8	30-30	31-32	31-34	31-36							
CESA talla 2 (SH 41, SA 5°)	1			26-34	28-36	30-38	32-40	34-42				
	2			26-34	28-36	30-38	32-40	34-42				
	3			27-34	28-36	30-38	32-40	34-42				
	4			28-34	28-36	30-38	32-40	34-42				
	5			29-34	29-36	30-38	32-40	34-42				
	6			30-34	30-36	30-38	32-40	34-42				
	7			31-34	31-36	31-38	32-40	34-42				
	8			32-34	32-36	32-38	32-40	34-42				
CESA talla 3 (SH 45, SA 5°)	1						32-40	34-42	36-44	38-46	40-48	42-48
	2						32-40	34-42	36-44	38-46	40-48	42-48
	3						32-40	34-42	36-44	38-46	40-48	42-48
	4						33-40	34-42	36-44	38-46	40-48	42-48
	5						34-40	34-42	36-44	38-46	40-48	42-48
	6						35-40	35-42	36-44	38-46	40-48	42-48
	7						36-40	36-42	36-44	38-46	40-48	42-48
	8						37-40	37-42	37-44	38-46	40-48	42-48

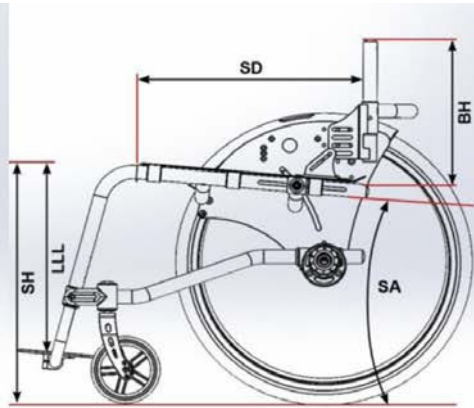
COLOR DE CHASIS

001	Negro	(RAL 9005)	028	Violeta perla	(RAL 4011)
002	Plata		029	Beige perla	(RAL 1035)
003	Rojo rubí	(RAL 3032)	032	Negro mate	(RAL 9005)
004	Azul perla	(RAL 5026)	039	Violeta signo	(RAL 4008)
005	Azul genciana	(RAL 5025)	040	Azul noche	(RAL 5022)
017	Amarillo tráfico	(RAL 1023)	050	Blanco mate	(RAL 9003)
018	Rojo fuego	(RAL 3000)	053	Verde claro	(RAL 6027)
019	Azul cielo	(RAL 5015)	054	Azul océano	(RAL 5020)
020	Verde amarillento	(RAL 6018)	056	Azul turquesa	(RAL 5018)
021	Gris aluminio	(RAL 9007)	057	Efecto hierro suave	
022	Blanco	(RAL 9003)	058	Naranja salmón	(RAL 2012)
023	Naranja	(RAL 2004)	059	Azul pastel	(RAL 5024)
024	Efecto hierro		061	Rosa claro	(RAL 3015)
025	Azul señal	(RAL 5005)	064	Verde oliva	(RAL 6003)
026	Bermellón	(RAL 2002)	065	Rojo frambuesa	(RAL 3027)
027	Violeta	(RAL 4003)	066	Verde pastel	(RAL 6019)

COMO TOMAR MEDIDAS



ÁNGULO RESPALDO



SH= Altura asiento LLL= Altura reposapiés SD= Profundidad asiento BH= Altura respaldo

(Todas las medidas son sin tapizados de asiento o respaldo)

ALTURA DE ASIENTO Y ALTURA REPOSPIÉS (LLL), EN FUNCIÓN DEL TAMAÑO DEL CHASIS

Tamaño del chasis	Altura asiento (SH)	Versiones de reposapiés				
		HO-3221-41SB	HO-3221-43SB	3221-45SB	3221-46SB	3221-47SB
		"Sistema reposapiés de una pieza de ángulo ajustable fijo"	"Sistema reposapiés de una pieza ajustable en ángulo"	"Sistema reposapiés de dos piezas ajustable en ángulo"	"Sistema reposapiés de una pieza ajustable en ángulo para LLL corto"	"Sistema reposapiés de una pieza ajustable en ángulo para LLL corto"
"CESA Talla 1 (SA 5°)"	36	27 - 33	27 - 33	27 - 33	15 - 22	19 - 25
	38	27 - 35	27 - 35	27 - 35	15 - 24	19 - 27
	40	27 - 37	27 - 37	27 - 37	15 - 26	19 - 29
	42	27 - 39	27 - 39	27 - 39	15 - 28	19 - 31
"CESA Talla 2 (SA 5°)"	37	30 - 34	30 - 34	30 - 34	19 - 24	23 - 27
	39	30 - 36	30 - 36	30 - 36	19 - 26	23 - 29
	41	30 - 38	30 - 38	30 - 38	19 - 28	23 - 31
	43	30 - 40	30 - 40	30 - 40	19 - 30	23 - 33
"CESA Talla 3 (SA 5°)"	45	30 - 42	30 - 42	30 - 42	19 - 32	23 - 35
	41	34 - 40	34 - 40	34 - 40	23 - 28	27 - 32
	43	34 - 42	34 - 42	34 - 42	23 - 30	27 - 34
	45	34 - 44	34 - 44	34 - 44	23 - 32	27 - 36
	47	34 - 44	34 - 44	34 - 44	23 - 34	27 - 38
	49	34 - 46	34 - 46	34 - 46	23 - 36	27 - 40