

1

2

3

4

DETAIL B

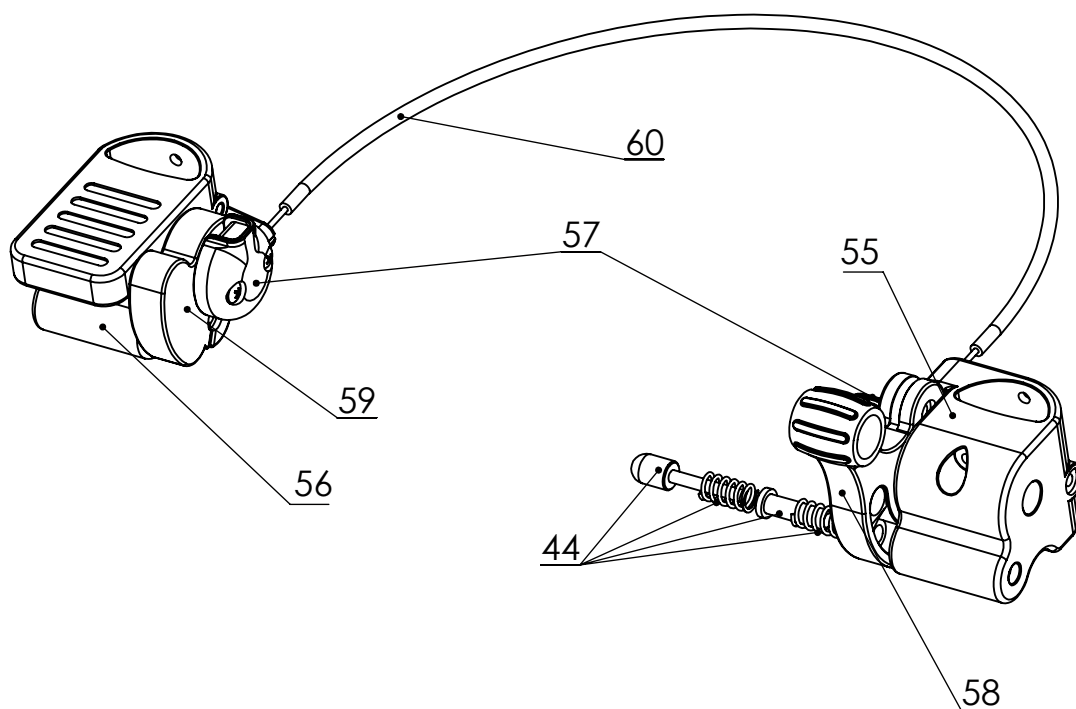
A

B

C

D

E



F

polotovár / norma

rozměr

materiál

barva / povrchová úprava

všeobecná tolerance
ISO 2768 - mK



CAD

revize

ND

název

**Reha Buggy PIPER PIC34 -
Podvozek - Detail B (CC)**
Rehab Buggy PIPER PIC34 -
Chassis - Detail B

měřítko

1:3

	datum	jméno
konstruoval	12.12.2023	michals
schválil	-	-
technolog	-	-

číslo výkresu
PIC34PYYYAAX5GXX

hmotnost

SP-drawing No. **(SVR00203BA)**

ISO A4