

## ESPECIFICACIONES STD

- Chasis rígido de aluminio
- 4 anchos de asiento: 36, 40, 44 y 48 cm
- Basculación sobre el centro de gravedad de -7° a 45°
- Sistema de perfiles en tubos del asiento en 4 longitudes
- Sistema de perfiles en tubos del respaldo en 3 alturas
- Respaldo reclinable de 80° a 123°
- Diferentes ruedas traseras
- Frenos para usuario
- Caída ruedas traseras: 0° - 3°
- Peso máximo: 134 kg



### INFORMACIÓN BÁSICA (sin esta información no se tramitará el pedido)

<b>Color chasis</b>				(Entre el código del color)*vea tabla de colores de chasis
<b>Ancho asiento (cm)</b>	<input type="checkbox"/> 36	<input type="checkbox"/> 40	<input type="checkbox"/> 44	<input type="checkbox"/> 48
<b>Camber (grados)</b>	<input type="checkbox"/> 0°	<input type="checkbox"/> 3°	(sólo para ruedas de 22" y 24")	

### COLOR DE CHASIS

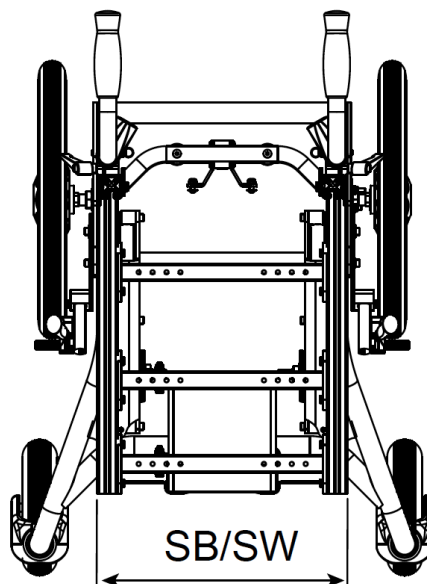
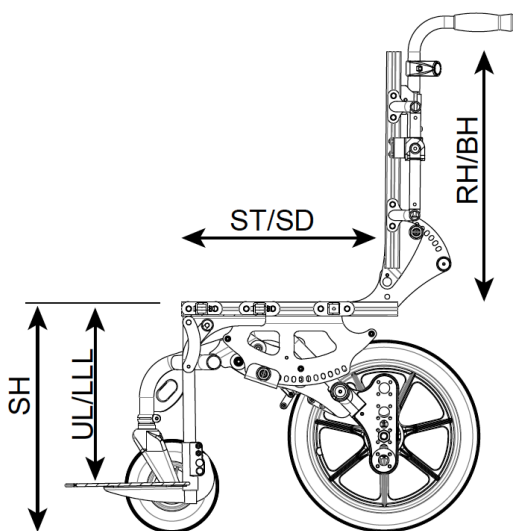
001	Negro	(RAL 9005)	032	Negro mate	(RAL 9005)
002	Plata		039	Violeta signo	(RAL 4008)
003	Rojo rubí	(RAL 3032)	040	Azul noche	(RAL 5022)
004	Azul perla	(RAL 5026)	050	Blanco mate	(RAL 9003)
005	Azul genciana	(RAL 5025)	053	Verde claro	(RAL 6027)
017	Amarillo tráfico	(RAL 1023)	054	Azul océano	(RAL 5020)
018	Rojo fuego	(RAL 3000)	056	Azul turquesa	(RAL 5018)
019	Azul cielo	(RAL 5015)	057	Efecto hierro suave	
020	Verde amarillento	(RAL 6018)	058	Naranja salmón	(RAL 2012)
021	Gris aluminio	(RAL 9007)	059	Azul pastel	(RAL 5024)
022	Blanco	(RAL 9003)	061	Rosa claro	(RAL 3015)
023	Naranja	(RAL 2004)	064	Verde oliva	(RAL 6003)
024	Efecto hierro		065	Rojo frambuesa	(RAL 3027)
025	Azul señal	(RAL 5005)			
026	Bermellón	(RAL 2002)			
027	Violeta	(RAL 4003)			
028	Violeta perla	(RAL 4011)			
029	Beige perla	(RAL 1035)			

CÓDIGO	DESCRIPCIÓN	PRECIO
<b>CONFIGURACIÓN BÁSICA - Elija una opción de configuración en cada apartado</b>		
<b>Perfiles de asiento</b>		
HO-3007-00SW	Chasis basculante Sherpa	3.766,00 €
	HO-3006-2436 Perfiles de asiento de 40 cm de longitud (Prof. Asiento aprox. 29-39 cm) *	incl.
	HO-3006-2437 Perfiles de asiento de 45 cm de longitud (Prof. Asiento aprox. 34-44 cm) *	incl.
	HO-3006-2438 Perfiles de asiento de 50 cm de longitud (Prof. Asiento aprox. 39-49 cm) *	incl.
	HO-3006-2439 Perfiles de asiento de 55 cm de longitud (Prof. Asiento aprox. 44-54 cm) *	incl.
	* Consulte disponibilidad del panel de asiento	
<b>Bastidor de respaldo universal</b>		
HO-3006-30SW	Bastidor de respaldo universal con punto pivotante fisiológico (para respaldos Spex, entre otros)	102,00 €
HO-3006-31SW	Bastidor de respaldo universal para asiento a medida (para respaldos Spex, entre otros)	102,00 €
<b>Bastidor de respaldo perfil cuadrado</b>		
HO-3006-32SW	Bastidor de respaldo con punto pivotante fisiológico	incl.
HO-3006-33SW	Bastidor de respaldo para asiento a medida	incl.
	HO-3006-2426 Perfiles de respaldo de 40 cm de longitud (Altura respaldo aprox. 47-51 cm)	incl.
	HO-3006-2427 Perfiles de respaldo de 45 cm de longitud (Altura respaldo aprox. 52-56 cm)	incl.
	HO-3006-2428 Perfiles de respaldo de 50 cm de longitud (Altura respaldo aprox. 57-61 cm)	incl.
<b>Sistema de empuje</b>		
HO-3006-5100	Empuñaduras	incl.
HO-3006-55SW	Barra de empuje ajustable Bastidor de respaldo - Perfil cuadrado	incl.
HO-3006-54SW	Barra de empuje ajustable sólo para Bastidor de respaldo universal	incl.
<b>RUEDAS TRASERAS, FRENOS Y PROTECTORES DE RADIO - Elija una opción de configuración en cada apartado</b>		
<b>Ruedas traseras</b>		
HO-1298-2xxx	Ruedas traseras estándar	incl.
HO-1298-3xxx	Ruedas traseras con freno tambor	524,00 €
<b>Ruedas</b>		
HO-1298-x0x0	Ruedas de 12"	incl.
HO-1298-x1x0	Ruedas de 16"	incl.
HO-1298-x3x1	Ruedas de 22" con aro de propulsión de aluminio	incl.
HO-1298-x4x1	Ruedas de 24" con aro de propulsión de aluminio	incl.

CÓDIGO	DESCRIPCIÓN	PRECIO
<b>Cubiertas</b>		
HO-1298-xx1x	Cubiertas neumáticas	incl.
HO-1298-xx2x	Cubiertas macizas PU	incl.
<b>Frenos</b>		
HO-3007-1703	Frenos estándar para ruedas de 12" y 16"	incl.
HO-3007-1700	Frenos estándar para ruedas de 22" y 24"	incl.
HO-3007-1800	Frenos HOGGI light para ruedas de 22" y 24"	incl.
<b>Ángulo caída ruedas y protectores de ropa</b>		
HO-3224-1167	Ángulo caída ruedas de 0° (solo ruedas de 22" y 24")	incl.
HO-3224-1166	Ángulo caída ruedas de 3° (solo ruedas de 22" y 24")	incl.
HO-3006-160x	Protectores de ropa	357,00 €
HO-3007-160x	Protectores de ropa con palanca de freno integrada	626,00 €
HO-3006-168x	Protectores de ropa con reposabrazos ajustables en altura extraíbles	702,00 €
HO-3007-168x	Protectores de ropa con reposabrazos ajustables en altura y extraíbles y palanca de freno integrada	957,00 €
	HO-7000-0051 Goma PU de reposabrazos de 235 mm de largo	incl.
	HO-7000-0052 Goma PU de reposabrazos de 270 mm de largo	incl.
<b>PROTECTORES DE RADIO PARA 22" Y 24" - Elija una opción de configuración</b>		
HO-1204-101x	Protectores de radios transparentes (obligatorio escoger dibujo)	249,00 €
HO-1204-101x	Protectores de radios transparentes, para ruedas con freno de tambor (obligatorio escoger dibujo)	249,00 €
HO-1204-2001-2xx	Dibujo de los Protectores de radios (obligatorio escoger una de las dos opciones de Protectores de radios transparentes)	293,00 €
<b>RUEDAS DELANTERAS - Elija una opción de configuración</b>		
HO-1250-101x	Rueda con cubierta de caucho de 125x32 mm con horquilla de aluminio (sólo disponible en gris)	incl.
HO-1250-101x	Rueda con cubierta de caucho de 140x40 mm con horquilla de aluminio	incl.
HO-1250-1014	Rueda PU de 190x50 mm con horquilla de plástico	incl.
HO-1250-1015	Rueda neumática de 190x50 mm con horquilla de plástico	incl.
<b>REPOSAPIÉS - Elija una opción de configuración en cada apartado</b>		
<b>Soporte para tubos de reposapiés</b>		
HO-3006-4005	Soporte para tubos de reposapiés de 90°, corto 20-36 cm	403,00 €
HO-3006-4006	Soporte para tubos de reposapiés de 90°, largo 20-41 cm	403,00 €
HO-3006-4007	Soporte para tubos de reposapiés elevable de 85-160°, corto 20-36 cm	548,00 €
HO-3006-4008	Soporte para tubos de reposapiés elevable de 85-160°, largo 20-41 cm	548,00 €
<b>Soporte de reposapiés</b>		
HO-3245-4302	Soporte de reposapiés con ángulo ajustable y plegable	incl.
HO-3245-4303	Soporte de reposapiés con ángulo ajustable con bloqueo	160,00 €
<b>Plataforma de reposapiés</b>		
HO-3245-44SB	Plataforma de reposapiés plana SB 28-40	84,00 €
HO-3245-45SB	Plataforma de reposapiés con soporte de talón	148,00 €
HO-3006-45SW	Plataforma de aluminio negro con soporte de talón	520,00 €
HO-SA-0430/2	Reforzado en acero del soporte de plataforma (300 gr peso)	140,00 €
<b>REPOSAPIÉS INDIVIDUALES</b>		
HO-3006-4003	Reposapiés elevables individualmente de 85 a 160°, cortos 20-36 cm	702,00 €
HO-3006-4004	Reposapiés elevables individualmente de 85 a 160°, largos 20-41 cm	702,00 €
HO-3245-4640	Plataformas de reposapiés individuales (tipo cazoleta)	203,00 €

CÓDIGO	DESCRIPCIÓN	PRECIO
<b>SISTEMA REPOSAPIÉS VARIO 80°, CON ABDUCCIÓN DE 6 CM - Elija una opción de reposapiés de un sólo apartado</b>		
<b>Reposapiés individual de plástico estándar, plegable, altura reposapiés 33-44 cm</b>		
HO-3007-4201	Superficie del reposapiés 125x150 mm, espacio total para pies 26-32 cm (talla 36)	581,00 €
HO-3007-4202	Superficie del reposapiés 150x150 mm, espacio total para pies 31-37 cm (talla 40)	581,00 €
HO-3007-4203	Superficie del reposapiés 150x150 mm, espacio total para pies 35-41 cm (talla 44)	581,00 €
<b>Reposapiés individual de plástico ajustable en ángulo, plegable, altura reposapiés 28-39 cm</b>		
HO-3007-4204	Superficie del reposapiés 110x160 mm, espacio total para pies 23-29 cm (talla 36)	664,00 €
HO-3007-4205	Superficie del reposapiés 120x160 mm, espacio total para pies 25-31 cm (talla 40)	664,00 €
HO-3007-4206	Superficie del reposapiés 130x160 mm, espacio total para pies 27-33 cm (talla 40)	664,00 €
HO-3007-4207	Superficie del reposapiés 145x160 mm, espacio total para pies 29-35 cm (talla 44)	664,00 €
HO-3007-4208	Superficie del reposapiés 160x160 mm, espacio total para pies 31-37 cm (talla 44)	664,00 €
HO-3007-4209	Superficie del reposapiés 160x160 mm, espacio total para pies 35-41 cm (talla 48)	664,00 €
<b>Reposapiés individual de plástico ajustable en ángulo, plegable, altura reposapiés 34-47 cm</b>		
HO-3007-4214	Superficie del reposapiés 110x160 mm, espacio total para pies 23-29 cm (talla 36)	664,00 €
HO-3007-4215	Superficie del reposapiés 120x160 mm, espacio total para pies 25-31 cm (talla 40)	664,00 €
HO-3007-4216	Superficie del reposapiés 130x160 mm, espacio total para pies 27-33 cm (talla 40)	664,00 €
HO-3007-4217	Superficie del reposapiés 145x160 mm, espacio total para pies 29-35 cm (talla 44)	664,00 €
HO-3007-4218	Superficie del reposapiés 160x160 mm, espacio total para pies 31-37 cm (talla 44)	664,00 €
HO-3007-4219	Superficie del reposapiés 160x160 mm, espacio total para pies 35-41 cm (talla 48)	664,00 €
<b>Reposapiés de aluminio monoblock con soporte de talón, ajustable en ángulo, plegable, altura reposapiés 26-37 cm</b>		
HO-3007-4221	Superficie del reposapiés 30-36x18 cm, espacio total para pies 30-36 cm (talla 36)	906,00 €
HO-3007-4222	Superficie del reposapiés 34-38x18 cm, espacio total para pies 34-40 cm (talla 40)	906,00 €
HO-3007-4223	Superficie del reposapiés 38-44x18 cm, espacio total para pies 38-44 cm (talla 44)	906,00 €
HO-3007-4224	Superficie del reposapiés 42-48x18 cm, espacio total para pies 42-48 cm (talla 48)	906,00 €
<b>Reposapiés de aluminio monoblock con soporte de talón, ajustable en ángulo, plegable, altura reposapiés 32-45 cm</b>		
HO-3007-4226	Superficie del reposapiés 30-36x18 cm, espacio total para pies 30-36 cm (talla 36)	906,00 €
HO-3007-4227	Superficie del reposapiés 34-38x18 cm, espacio total para pies 34-40 cm (talla 40)	906,00 €
HO-3007-4228	Superficie del reposapiés 38-44x18 cm, espacio total para pies 38-44 cm (talla 44)	906,00 €
HO-3007-4229	Superficie del reposapiés 42-48x18 cm, espacio total para pies 42-48 cm (talla 48)	906,00 €
<b>ACCESORIOS</b>		
HO-3006-7300	Kit anclaje para vehículo - ISO 7176-19	332,00 €
HO-3006-1901	Antivuelco abatible, montado a la izquierda	230,00 €
HO-3006-1902	Antivuelco abatible, montado a la derecha	230,00 €
HO-3006-1903	Antivuelco abatible, con pisapié, montado a la izquierda	313,00 €
HO-3006-1904	Antivuelco abatible, con pisapié, montado a la derecha	313,00 €
HO-3006-6601	Estructura con soporte para reposacabezas universal	332,00 €
HO-3007-7800	Reposacabezas occipital con anclaje y funda	376,00 €
HV-HEADALOFT	Headaloft con apoyo occipital (obligatorio reposacabezas)	390,00 €
HO-3007-1540	Adaptador para ajustar la altura del asiento en 2, 4 o 6 cm	192,00 €
HO-3006-6201	Cesta talla 1 (chasis de 36)	396,00 €
HO-3006-6202	Cesta talla 2 (chasis de 40)	396,00 €
HO-3006-6203	Cesta talla 3 (chasis de 44)	396,00 €
HO-3006-6204	Cesta talla 4 (chasis de 48)	396,00 €
HO-3006-6300	Reposabrazos abatible, ajustable en ángulo con goma de PU de 270 mm (no compatible con Bastidor de respaldo ni con Bastidor de respaldo Universal)	447,00 €
HO-3240-8204	Bandeja para talla 36 (requiere HO-3006-6300)	587,00 €
HO-3240-8205	Bandeja para talla 40 y 44 (requiere HO-3006-6300)	587,00 €
HO-3007-6301	Reposabrazos T, ajustable altura 22-31, PU 270x55 (par)	357,00 €
HO-3007-6302	Reposabrazos T, ajustable altura 27-36, PU 270x55 (par)	382,00 €
HO-3007-6303	Reposabrazos T, ajustable altura 38-48, PU 265x80 (par) / Bandeja solo posible bajo construcción especial con HO-SA-0586	447,00 €
HO-SA-0586	Construcción especial (para HO-3007-6303 Reposabrazos T, ajustable altura 38-48, PU 265x80 (par))	215,00 €
HO-3006-6400	Guía para compensar la profundidad del asiento	410,00 €
HO-3006-6501	Interface trapezoidal talla 1 (para talla 36)	447,00 €
HO-3006-6502	Interface trapezoidal talla 2 (para tallas 40 y 44)	473,00 €
HO-3006-6600	Estructura para montar soportes de reposacabezas tipo Stealth	172,00 €
HO-3006-6700	Retenedores de ángulo de rodilla estándar para tubo cuadrado de 15 mm	128,00 €
HO-3007-24SW	Panel de asiento (SW 36 sólo con Perfiles de asiento de 45 cm. de longitud; SW 40 sólo con Perfiles de asiento de 50 cm. de longitud; SW 44 + 48 sólo con perfiles de asiento de 55 cm de longitud)	230,00 €
HO-3007-6801	Soporte para muslos T1, 290x140 mm	447,00 €
HO-3007-6802	Soporte para muslos T2, 340x160 mm	447,00 €
HO-3007-6803	Soporte para muslos T3, 390x180 mm	447,00 €

CÓDIGO	DESCRIPCIÓN	PRECIO
HO-3007-6850	Funda para Soporte para muslos T1, cuadros negros	131,00 €
HO-3007-6860	Funda para Soporte para muslos T2, cuadros negros	131,00 €
HO-3007-6870	Funda para Soporte para muslos T3, cuadros negros	131,00 €
HO-3007-36SW	Panel de respaldo ajustable en altura, en el color del chasis (ajustable de 42 cm hasta un máximo de 10 cm sobre el largo del perfil)	391,00 €
HO-3231-7900	Taco abductor talla 2 abatible y extraíble (11x8x10 cm)	313,00 €
HO-3233-7800	Taco abductor talla 3 abatible y extraíble (13x9x10 cm)	313,00 €
HO-3007-6100	Cinturón Hoggj con fijación	192,00 €
HO-3006-6100	Soportes de fijación para cinturón	58,00 €
HO-3007-7100	Cojín de asiento de 3 cm, negro	192,00 €
HO-3007-7200	Cojín de respaldo de 3 cm, negro	281,00 €
HO-3007-8000	Cojín de asiento anatómico con funda, negro	740,00 €
HO-SA-0279/6-KP	Frontal para exteriores	1.342,00 €
OPCIONES ESPECIALES		
HO-SA-0210	Chasis en color especial con código RAL	119,00 €
HO-1800-0006E	Perfil 4N 30x30, Anodizado negro por metros	38,00 €
HO-1149-0004	Tapa para el perfil, 30x30	2,00 €
HO-1049-0074	Tuerca reforzada M6 insertable para el perfil	2,00 €
COMO TOMAR MEDIDAS		



SH= Altura asiento SW= Ancho asiento LLL= Altura reposapiés SD= Profundidad asiento BH= Altura respaldo  
(todas las medidas sin tapizado de asiento y respaldo)

MEDIDAS DE ASIENTO				
Ancho asiento (SW) Borde exterior de los tubos del asiento	36	40	44	48
Ancho respaldo (BW) Borde exterior de los tubos traseros	34,8	38,8	42,8	46,8

Altura asiento (SH)	Diámetro de la rueda delantera		
Diámetro de la rueda trasera	125	140	190
12"	48	48	48
16"	45-48	45-48	48
22"	45	45-50	50
24"	48	48	48

Si son posibles dos alturas de asiento, especifique la altura de asiento deseada al realizar el pedido.  
En ausencia de información, se utiliza el asiento más alto.