

ESPECIFICACIONES STD

- Basculación -5° a +45°
- Ruedas traseras ligeras, con aros de empuje, neumáticos ligeros y eje de extracción rápida "quick-release"
- Peso máximo 60 kg
- Asiento ajustable en altura
- Barra o puños de empuje incluidos
- Anti-vuelco
- Profundidad del asiento ajustable en aproximadamente 8 cm
- Ancho de asiento de 24 a 36 cm



INFORMACIÓN BÁSICA (sin esta información no se tramitará el pedido)


Color chasis	(Entre el código del color)*vea tabla de colores de chasis	
Ancho asiento (cm)	<input type="checkbox"/> 24 <input type="checkbox"/> 26 <input type="checkbox"/> 28 <input type="checkbox"/> 30 <input type="checkbox"/> 32 <input type="checkbox"/> 34 <input type="checkbox"/> 36	Altura asiento* (37-47 cm)
Camber (grados)	<input type="checkbox"/> 3° <input type="checkbox"/> 6° <input type="checkbox"/> 9°	*vea tabla "Combinación de rueda y alto de asiento)

PREAJUSTE (sin esta información no se tramitará el pedido)

Profundidad de asiento (SD)⁴	(24-42 cm)	Altura reposapiés (LLL)	(16-37 cm)
Ángulo respaldo¹	<input type="checkbox"/> 75°-115° <input type="checkbox"/> 80°-120°	Altura respaldo⁴	(33-55 cm)
Empuñadura y ángulo de respaldo²	<input type="checkbox"/> 85° <input type="checkbox"/> 90° <input type="checkbox"/> 95° <input type="checkbox"/> 100° <input type="checkbox"/> 105°		
Grado activo³	(0-10 cm)		

1 sólo para ángulo y altura de respaldo ajustable / 2 sólo para empuñaduras plegables y barra de empuje plegable / 3 vea figura "Grados activos" / 4 vea tabla "medidas asiento"
A la falta de especificaciones ajustaremos a la talla media. Ángulo de respaldo a 80°-120°

CÓDIGO	DESCRIPCIÓN	PRECIO
CONFIGURACIÓN BÁSICA		
HO-3248-10SW	Chasis Swingbo® VTI	3.766,00 €
HO-3248-1800	Antivuelcos, derecho e izquierdo	incl.
HO-3245-55SW	Barra de empuje extraíble	incl.
HO-3245-56SW	Tubos de respaldo con empuñaduras extraíbles	incl.
HO-3245-30SW	Barra de empuje plegable	203,00 €
HO-3245-35SW	Tubos de respaldo con empuñaduras, plegable	203,00 €
HO-SA-0170/3	Tubos del respaldo más largos personalizados para respaldos Spex	243,00 €
HO-3248-7300	Kit anclaje para vehículo - ISO 7176-19	332,00 €
HO-3245-5113S	Fijaciones reforzadas para barra de empuje o empuñaduras plegables (HO-3245-30SW y HO-3245-35SW) / Obligatorio con Kit anclaje para vehículo HO-3245-7300	51,00 €
GUARDABARROS Y FRENSOS		
HO-3248-179X	Guardabarros con frenos integrados (2=22", 4=24")	incl.
HO-3248-179X	Guardabarros con frenos integrados ancho para 3° camber (3=22", 5=24")	incl.
HO-3248-1798	Guardabarros de aluminio color chasis 20"-24" con frenos integrados	49,00 €
HO-3248-1799	Guardabarros de aluminio color chasis 20"-24" con frenos integrados ancho para camber 3°	49,00 €
RUEDAS TRASERAS		
HO-1294-0xxx	Rueda trasera HOGGI light	
HO-1294-1xxx	Rueda trasera con freno tambor	524,00 €
HO-1294-x2xx	Rueda de 20"	incl.
HO-1294-x3xx	Rueda de 22"	incl.
HO-1294-x4xx	Rueda de 24"	incl.
HO-1294-xx1x	Cubiertas neumáticas de 1"	incl.
HO-1294-xx2x	Cubiertas antipinchazo (20x1 3/8", 22x1" o 24x1")	incl.
HO-1294-xxx0	Sin aros de propulsión	
HO-1294-xxx1	Aros de propulsión de aluminio anodizado, montaje estándar	incl.
HO-1294-xxx2	Aros de propulsión de aluminio anodizado, montaje elevado	incl.
HO-1294-xxx3	Aros de propulsión de acero, montaje estándar	58,00 €
HO-1294-xxx4	Aros de propulsión de acero, montaje elevado <input type="checkbox"/> Aros de propulsión, montaje ancho <input type="checkbox"/> Aros de propulsión, montaje estrecho	58,00 €
RUEDAS DELANTERAS		
HO-1250-1002	Rueda con cubierta de caucho de 100x32	incl.
HO-1250-1003	Rueda con cubierta de caucho de 125x32	incl.
HO-1250-1005	Rueda con cubierta de caucho de 140x40	incl.
HO-1249-1005	Rueda tipo patinete con LED 100x24	36,00 €
HO-1249-1006	Rueda tipo patinete con LED 125x24	44,00 €
HO-1221-1003	Rueda PU con llanta de plástico 100x34 mm	44,00 €
HO-1221-1004	Rueda PU con llanta de plástico 125x34 mm	51,00 €

CÓDIGO	DESCRIPCIÓN	PRECIO
PROTECTORES DE RADIO		
HO-1204-101x	Protectores de radios transparentes	249,00 €
HO-1204-101x	Protectores de radios transparentes, para ruedas con freno de tambor	249,00 €
HO-1204-2001-2xx	Dibujo de los Protectores de radios (obligatorio escoger una de las dos opciones de Protectores de radios transparentes)	293,00 €
		
<input type="checkbox"/> OSA AVA	<input type="checkbox"/> OSO HENRY	<input type="checkbox"/> POLO NORTE
<input type="checkbox"/> PINGÜINO	<input type="checkbox"/> ASTRONAUTA AZUL	<input type="checkbox"/> ASTRONAUTA NEGRO
<input type="checkbox"/> MUNDO	<input type="checkbox"/> FLAMENCO	<input type="checkbox"/> BARCOS
<input type="checkbox"/> MÉXICO	<input type="checkbox"/> FLORES AZULES	<input type="checkbox"/> FLORES ROSAS
<input type="checkbox"/> ACUARELA	<input type="checkbox"/> REDES SOCIALES	
ACCESORIOS		
Reposacabezas		
HO-3243-7602	Reposacabezas para talla 24 - 26 con anclaje y funda	332,00 €
HO-3243-7603	Reposacabezas para talla 28 - 36 con anclaje y funda	338,00 €
HO-3201-3830	Anclaje universal para reposacabezas	179,00 €
HO-3245-7800	Reposacabezas occipital (obligatorio HO-3201-3830)	376,00 €
HV-HEADALOFT	Headaloft con apoyo occipital (obligatorio reposacabezas)	390,00 €
Respaldo		
HO-3245-29SW	Panel de respaldo, ángulo y altura ajustables * * Solo con tubos de respaldo y con empuñaduras extraíbles o barras	441,00 €
HO-3245-32SW	Panel de respaldo conformado, altura ajustable * * Solo con tubos de respaldo y con empuñaduras o barras plegables	376,00 €
HO-3245-72SW	Cojín de respaldo negro para panel conformado de 2,5 cm, tallas 24 - 32	243,00 €
HO-3245-72SW	Cojín de respaldo negro para panel conformado de 2,5cm, talla 36	281,00 €
HO-3245-73SW	Cojín de respaldo negro de 2,5 cm, tallas 24 - 32	293,00 €
HO-3245-73SW	Cojín de respaldo negro de 2,5 cm, talla 36	293,00 €
Accesorios respaldo		
HO-3245-6802	Soportes de tronco ajustables, medidas aprox. 12x13x2 cm * * Solo con 3245-29SW	364,00 €
HO-3246-68SB	Soporte torácico ajustado al panel con anclaje y funda 12x13x2cm	357,00 €
HO-3245-6401	Soporte de pecho y tronco, talla 1, longitud 33 - 43 cm *	308,00 €
HO-3245-6402	Soporte de pecho y tronco, talla 2, longitud 39 - 49 cm *	308,00 €
HO-3245-6403	Soporte de pecho y tronco, talla 3, longitud 45 - 55 cm * * Medidas desde el respaldo. Solo con 3245-29SW	308,00 €
HO-3246-6200	Reposabrazos talla 1, altura 14 - 21 cm	260,00 €
HO-3246-6300	Reposabrazos talla 2, altura 19 - 26 cm	260,00 €
HO-3246-6400	Reposabrazos combinados con inclinación respaldo talla 1, altura 15-23 cm	357,00 €
HO-3246-6500	Reposabrazos combinados con inclinación respaldo talla 1, altura 18-26 cm	357,00 €
HO-7000-0051	Apoyabrazos PU de 235 mm de largo	incl.
HO-7000-0052	Apoyabrazos PU de 270 mm de largo	incl.
Mesa terapéutica		
HO-3240-8202	Mesa terapéutica talla 2, para tallas 24 y 26 *	548,00 €
HO-3240-8203	Mesa terapéutica talla 3, para tallas 28 y 32 *	575,00 €
HO-3240-8204	Mesa terapéutica talla 4, para tallas 34 y 36 *	587,00 €
	*Solo con reposabrazos	
Asiento		
HO-3246-24SW	Panel de asiento	243,00 €
HO-3246-71SW	Cojín de asiento de 3 cm de grosor	160,00 €
HO-3246-77SW	Cojín de asiento de 3 cm con forma para los soportes de cadera, tallas 28 - 36	192,00 €

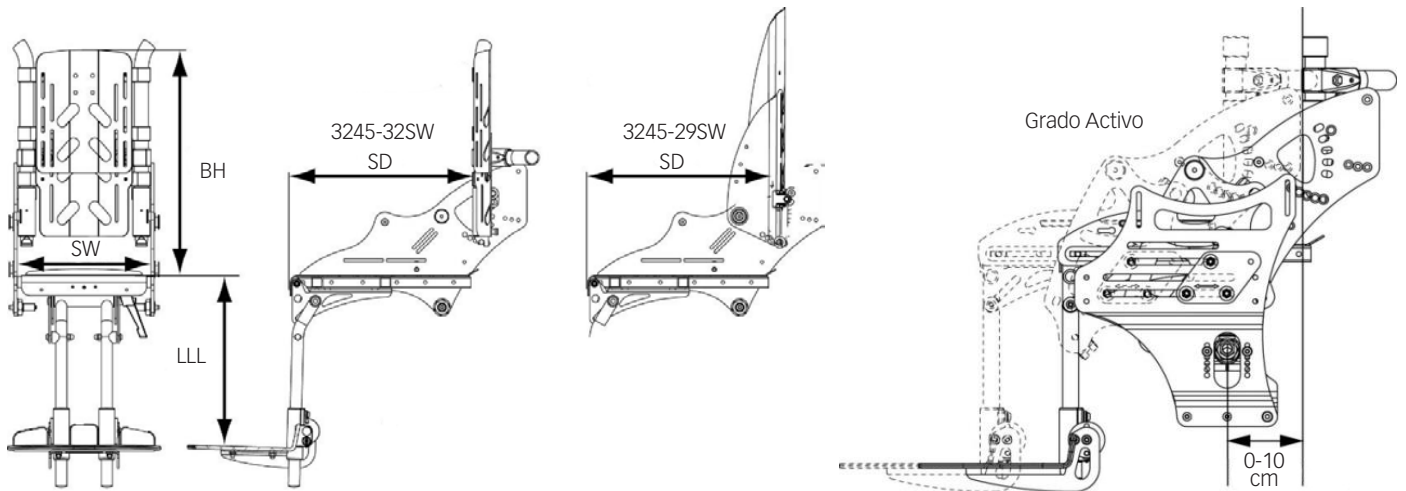
CÓDIGO	DESCRIPCIÓN	PRECIO
ACCESORIOS		
Accesorios cojín		
HO-3248-6501	Soportes cadera ajust. ancho y prof., extraíbles, para tallas 28 a 32	345,00 €
HO-3248-6502	Soportes cadera T.2 ajust. ancho y prof., extraíbles, para tallas 34 y 36 * Los soportes de cadera reducen el ancho de asiento en 4 cm.	345,00 €
HO-3231-7800	Taco abductor talla 1, abatible (LAnAl 9x6x9 cm)	305,00 €
HO-3231-7900	Taco abductor talla 2, abatible (LAnAl 11x8x10 cm)	313,00 €
Aros de propulsión		
HO-1204-1015	Recubrimiento antideslizante para aros de propulsión de silicona, negro 20"	172,00 €
HO-1204-1016	Recubrimiento antideslizante para aros de propulsión de silicona, negro 22"	172,00 €
HO-1204-1017	Recubrimiento antideslizante para aros de propulsión de silicona, negro 24"	172,00 €
Reposapiés		
Tubos de reposapiés		
HO-3246-4005	Tubos de reposapiés cortos a 90°, regulable 16 - 27 cm	403,00 €
HO-3246-4006	Tubos de reposapiés largos a 90°, regulable 16 - 37 cm *	403,00 €
HO-3246-4007	Tubos de reposapiés cortos ajustables en ángulo 85-160°, regulable 19 - 27 cm	548,00 €
HO-3246-4008	Tubos de reposapiés largos ajustables en ángulo 85-160°, regulable 19-37 cm *	548,00 €
Soporte plataforma de reposapiés		
HO-3246-4302	Soporte plataforma de reposapiés ajustable en ángulo y plegable	incl.
HO-3246-4303	Soporte plataforma de reposapiés ajustable en ángulo y plegable con bloqueo	160,00 €
HO-SA-0430	Reforzado en acero del soporte de plataforma (300 gr de peso)	incl.
Plataforma de reposapiés		
HO-3248-44SW	Plataforma de reposapiés	84,00 €
HO-SA-0339-MP	Plataforma de reposapiés de aluminio negro con soporte de talón	520,00 €
HO-3248-45SW	Plataforma de reposapiés con soporte de talón	148,00 €
Reposapiés individuales		
HO-3246-4003	Tubos reposapiés individuales cortos y ajust. en ángulo 85-160°, reg. 19-27 cm	702,00 €
HO-3246-4004	Tubos reposapiés individuales largos y ajust. en ángulo 85-160°, reg. 19-37 cm *	702,00 €
HO-3246-46SW	Plataformas de reposapiés individuales tipo cazoleta * Aplicable en altura de asiento a partir de 39 cm	203,00 €
EQUIPAMIENTO EXTRA		
HO-3246-80SW	Cojín de asiento anatómico, color negro, tallas 24 - 32 *	714,00 €
HO-3246-80SW	Cojín de asiento anatómico, color negro, talla 36 *	740,00 €
HO-3245-9300	Capota con capa impermeable, color gris **	447,00 €
	* No compatible con soportes de cadera y taco abductor ** Sólo con respaldo ajustable en ángulo y altura	
HO-SA-0183	Barra de empuje extensible (5 o 10 cm extensión)	76,00 €
SA-0279/2-KP	Frontal para exteriores	1.342,00 €

COLOR DE CHASIS					
001	Negro	(RAL 9005)	032	Negro mate	(RAL 9005)
002	Plata		039	Violeta signo	(RAL 4008)
003	Rojo rubí	(RAL 3032)	040	Azul noche	(RAL 5022)
004	Azul perla	(RAL 5026)	050	Blanco mate	(RAL 9003)
005	Azul genciana	(RAL 5025)	053	Verde claro	(RAL 6027)
017	Amarillo tráfico	(RAL 1023)	054	Azul océano	(RAL 5020)
018	Rojo fuego	(RAL 3000)	056	Azul turquesa	(RAL 5018)
019	Azul cielo	(RAL 5015)	057	Efecto hierro suave	
020	Verde amarillento	(RAL 6018)	058	Naranja salmón	(RAL 2012)
021	Gris aluminio	(RAL 9007)	059	Azul pastel	(RAL 5024)
022	Blanco	(RAL 9003)	061	Rosa claro	(RAL 3015)
023	Naranja	(RAL 2004)			
024	Efecto hierro				
025	Azul señal	(RAL 5005)			
026	Bermellón	(RAL 2002)			
027	Violeta	(RAL 4003)			
028	Violeta perla	(RAL 4011)			
029	Beige perla	(RAL 1035)			

SWINGBO® VTI

TARIFA 2024
SILLAS HOGGI

COMO TOMAR MEDIDAS



SW= Ancho asiento **LLL**= Altura reposapiés **SD**= Profundidad asiento **BH**= Altura respaldo
(todas las medidas sin tapizado de asiento y respaldo)

Tarifa 2024 *Precios Venta Público Recomendados sin I.V.A

MEDIDAS DE ASIENTO							
Ancho asiento (SW)	24	26	28	30	32	34	36
Anchura de montaje entre las placas adaptadoras	23,5	25,5	27,5	29,5	31,5	33,5	35,5
Profundidad asiento	24 - 30	24 - 32	26 - 34	28 - 36	30 - 38	32 - 40	34 - 42
Altura respaldo 3245-29SW	36 - 44	37 - 45	38 - 48	39 - 49	40 - 50	42 - 54	43 - 55
Altura respaldo 3245-32SW	33 - 42	35 - 44	37 - 46	39 - 48	41 - 50	43 - 52	45 - 54

COMBINACIÓN RUEDA CON ALTURA ASIENTO																		
Rueda delantera		Diámetro rueda 100 mm				Diámetro rueda 125 mm				Diámetro rueda 140 mm								
Rueda trasera		CAMBER 3° 6° 9°				CAMBER 3° 6° 9°				CAMBER 3° 6° 9°								
20x1"	<input type="checkbox"/>	altura asiento	37	K	K	K	<input type="checkbox"/>	altura asiento	37	K	K	K	<input type="checkbox"/>	altura asiento	37	0	0	0
	<input type="checkbox"/>	altura asiento	38	K	K	K	<input type="checkbox"/>	altura asiento	38	K	K	K	<input type="checkbox"/>	altura asiento	38	K	K	K
	<input type="checkbox"/>	altura asiento	39	K	K	K	<input type="checkbox"/>	altura asiento	39	K	K	K	<input type="checkbox"/>	altura asiento	39	K	K	0
	<input type="checkbox"/>	altura asiento	40	K	L	L	<input type="checkbox"/>	altura asiento	40	L	K	L	<input type="checkbox"/>	altura asiento	40	K	K	K
	<input type="checkbox"/>	altura asiento	41	L	L	K	<input type="checkbox"/>	altura asiento	41	L	L	K	<input type="checkbox"/>	altura asiento	41	K	L	0
	<input type="checkbox"/>	altura asiento	42	L	L	L	<input type="checkbox"/>	altura asiento	42	L	L	L	<input type="checkbox"/>	altura asiento	42	L	K	0
	<input type="checkbox"/>	altura asiento	43	L	0	0	<input type="checkbox"/>	altura asiento	43	L	0	0	<input type="checkbox"/>	altura asiento	43	0	L	0
22x1"	<input type="checkbox"/>	altura asiento	39	0	K	L	<input type="checkbox"/>	altura asiento	39	0	K	K	<input type="checkbox"/>	altura asiento	39	0	0	K
	<input type="checkbox"/>	altura asiento	40	L	L	L	<input type="checkbox"/>	altura asiento	40	L	K	L	<input type="checkbox"/>	altura asiento	40	K	K	K
	<input type="checkbox"/>	altura asiento	41	L	L	L	<input type="checkbox"/>	altura asiento	41	L	L	L	<input type="checkbox"/>	altura asiento	41	K	L	L
	<input type="checkbox"/>	altura asiento	42	L	L	L	<input type="checkbox"/>	altura asiento	42	L	L	L	<input type="checkbox"/>	altura asiento	42	K	L	L
	<input type="checkbox"/>	altura asiento	43	L	L	L	<input type="checkbox"/>	altura asiento	43	L	L	L	<input type="checkbox"/>	altura asiento	43	L	L	L
	<input type="checkbox"/>	altura asiento	44	L	L	0	<input type="checkbox"/>	altura asiento	44	L	L	0	<input type="checkbox"/>	altura asiento	44	L	L	L
	<input type="checkbox"/>	altura asiento	45	L	0	0	<input type="checkbox"/>	altura asiento	45	L	0	0	<input type="checkbox"/>	altura asiento	45	L	0	0
24x1"	<input type="checkbox"/>	altura asiento	42	L	L	L	<input type="checkbox"/>	altura asiento	42	L	0	L	<input type="checkbox"/>	altura asiento	42	L	L	L
	<input type="checkbox"/>	altura asiento	43	0	L	L	<input type="checkbox"/>	altura asiento	43	L	L	L	<input type="checkbox"/>	altura asiento	43	L	L	L
	<input type="checkbox"/>	altura asiento	44	L	0	L	<input type="checkbox"/>	altura asiento	44	L	L	L	<input type="checkbox"/>	altura asiento	44	L	L	L
	<input type="checkbox"/>	altura asiento	45	0	L	0	<input type="checkbox"/>	altura asiento	45	0	L	L	<input type="checkbox"/>	altura asiento	45	L	L	L
	<input type="checkbox"/>	altura asiento	46	0	0	0	<input type="checkbox"/>	altura asiento	46	L	L	L	<input type="checkbox"/>	altura asiento	46	0	L	L
	<input type="checkbox"/>	altura asiento	46	0	0	0	<input type="checkbox"/>	altura asiento	46	L	L	L	<input type="checkbox"/>	altura asiento	47	L	L	L
	<input type="checkbox"/>	altura asiento	46	0	0	0	<input type="checkbox"/>	altura asiento	46	L	L	L	<input type="checkbox"/>	altura asiento	47	L	L	L

L= Horquilla rueda alta

K= Horquilla rueda baja

0= No disponible

Tarifa 2024 *Precios Venta Público Recomendados sin I.V.A

ESPECIFICACIONES STD


- Basculación -5° a +45°
- Ruedas traseras ligeras, con aros de empuje, neumáticos ligeros y eje de extracción rápida "quick-release"
- Peso máximo 75 kg
- Asiento ajustable en altura
- Barra o puños de empuje incluidos
- Anti-vuelco
- Profundidad del asiento ajustable en aproximadamente 12 cm
- Ancho de asiento de 36, 40 y 44 cm



INFORMACIÓN BÁSICA (sin esta información no se tramitará el pedido)			
Color chasis	(Entre el código del color)*vea tabla de colores de chasis		
Ancho asiento (cm)	<input type="checkbox"/> 36 <input type="checkbox"/> 40 <input type="checkbox"/> 44	Altura asiento*	<input type="checkbox"/> (41-51 cm) *vea tabla "Combinación de rueda y alto de asiento"
Camber (grados)	<input type="checkbox"/> 3° <input type="checkbox"/> 6° <input type="checkbox"/> 9°	Con chasis	<input type="checkbox"/> Bajo <input type="checkbox"/> Alto
PREAJUSTE (sin esta información no se tramitará el pedido)			
Profundidad de asiento (SD)⁴	<input type="checkbox"/> (34-50 cm)	Altura reposapiés (LLL)	<input type="checkbox"/> (20-41 cm)
Ángulo respaldo¹	<input type="checkbox"/> 75°-115° <input type="checkbox"/> 80°-120°	Altura respaldo⁴	<input type="checkbox"/> (43-63 cm)
Empuñadura y ángulo de respaldo²	<input type="checkbox"/> 85° <input type="checkbox"/> 90° <input type="checkbox"/> 95° <input type="checkbox"/> 100° <input type="checkbox"/> 105°		
Grado activo³	<input type="checkbox"/> (0-10 cm)		

1 solo para ángulo y altura de respaldo ajustable / 2 sólo para empuñaduras plegables y barra de empuje plegable / 3 vea figura "Grados activos" 4 vea tabla "medidas asiento"
A la falta de especificaciones ajustaremos a la talla media. Ángulo de respaldo a 80°-120°

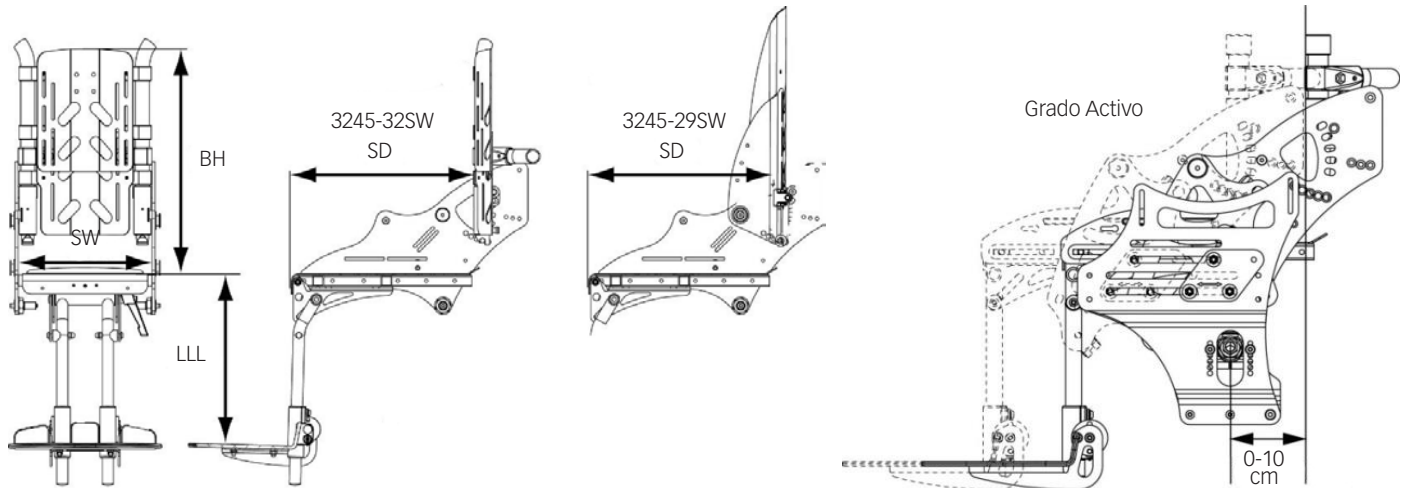
CÓDIGO	DESCRIPCIÓN	PRECIO
CONFIGURACIÓN BÁSICA		
HO-3249-10SW	Chasis SWINGBO®-VTI XL	3.766,00 €
HO-3248-1800	Antivuelcos, derecho e izquierdo	incl.
HO-3245-55SW	Barra de empuje extraíble	incl.
HO-3245-56SW	Tubos de respaldo con empuñaduras extraíbles	incl.
HO-3245-30SW	Barra de empuje plegable	203,00 €
HO-3245-35SW	Tubos de respaldo con empuñaduras, plegable	203,00 €
HO-SA-0170/3	Tubos del respaldo más largos personalizados para respaldos Spex	243,00 €
HO-3249-7300	Kit anclaje para vehículo - ISO 7176-19	332,00 €
HO-3245-5113S	Fijaciones reforzadas para barra de empuje o empuñaduras plegables (HO-3245-30SW y HO-3245-35SW) / Obligatorio con Kit anclaje para vehículo HO-3249-7300	51,00 €
HO-3249-1530	Kit de soporte para la basculación (recomendado para usuarios de más de 40 kg)	81,00 €
FRENOS Y GUARDABARROS		
HO-3249-1760	Freno Hoggi Light	incl.
HO-3248-160x	Guardabarros	incl.
HO-3248-169x	Frenos integrados en el guardabarros	308,00 €
RUEDAS TRASERAS		
HO-1296-0xxx	Rueda trasera HOGGI light	incl.
HO-1296-1xxx	Rueda trasera con freno tambor	524,00 €
HO-1296-x3xx	Rueda de 22"	incl.
HO-1296-x4xx	Rueda de 24"	incl.
HO-1296-xx1x	Cubiertas neumáticas de 1"	incl.
HO-1296-xx2x	Cubiertas antipinchazo (20x1 3/8", 22x1" o 24x1")	incl.
HO-1296-xxx0	Sin aros de propulsión	
HO-1296-xxx1	Aros de propulsión de aluminio anodizado, montaje estándar	incl.
HO-1296-xxx2	Aros de propulsión de aluminio anodizado, montaje elevado	incl.
HO-1296-xxx3	Aros de propulsión de acero, montaje estándar	58,00 €
HO-1296-xxx4	Aros de propulsión de acero, montaje elevado	58,00 €
	<input type="checkbox"/> Aros de propulsión, montaje ancho <input type="checkbox"/> Aros de propulsión, montaje estrecho	
RUEDAS DELANTERAS		
HO-1250-1002	Rueda con cubierta de caucho de 100x32	incl.
HO-1250-1003	Rueda con cubierta de caucho de 125x32	incl.
HO-1250-1005	Rueda con cubierta de caucho de 140x40	incl.
HO-1249-1005	Rueda tipo patinete con LED 100x24	36,00 €
HO-1249-1006	Rueda tipo patinete con LED 125x24	44,00 €
HO-1221-1003	Rueda PU con llanta de plástico 100x34 mm	44,00 €
HO-1221-1004	Rueda PU con llanta de plástico 125x34 mm	51,00 €
HO6999-0017/2	Horquillas delanteras (especificar color)	88,00 €

CÓDIGO	DESCRIPCIÓN	PRECIO
PROTECTORES DE RADIO		
HO-1204-101x	Protectores de radios transparentes	249,00 €
HO-1204-101x	Protectores de radios transparentes, para ruedas con freno de tambor	249,00 €
HO-1204-2001-2xx	Dibujo de los Protectores de radios (obligatorio escoger una de las dos opciones de Protectores de radios transparentes)	293,00 €
		
ACCESORIOS		
Reposacabezas		
HO-3245-7800	Reposacabezas occipital (obligatorio HO-3201-3830)	376,00 €
HO-3243-7603	Reposacabezas con anclaje y funda	338,00 €
HO-3201-3830	Anclaje universal para reposacabezas	179,00 €
HV-HEADALOFT	Headaloft con apoyo occipital (obligatorio reposacabezas)	390,00 €
Respaldo		
HO-3245-29SW	Panel de respaldo, ángulo y altura ajustables * * Solo con tubos de respaldo y con empuñaduras extraíbles o barras	441,00 €
HO-3245-32SW	Panel de respaldo conformado, altura ajustable * * Solo con tubos de respaldo y con empuñaduras o barras plegables	376,00 €
HO-3245-72SW	Cojín de respaldo negro para panel conformado de 2,5 cm, tallas 36 - 44	281,00 €
HO-3245-73SW	Cojín de respaldo negro de 2,5 cm, tallas 36 - 44	293,00 €
Accesorios respaldo		
HO-3245-6802	Soportes de tronco ajustables, medidas aprox. 12x13x2 cm * * Solo con HO-3245-29SW	364,00 €
HO-3246-68SB	Soporte torácico ajustado al panel con anclaje y funda	357,00 €
HO-3245-6401	Soporte de pecho y tronco, talla 1, longitud 33 - 43 cm *	308,00 €
HO-3245-6402	Soporte de pecho y tronco, talla 2, longitud 39 - 49 cm *	308,00 €
HO-3245-6403	Soporte de pecho y tronco, talla 3, longitud 45 - 55 cm * * Medidas desde el respaldo. Solo con HO-3245-29SW	308,00 €
HO-3246-6200	Reposabrazos talla 1, altura 14 - 21 cm	260,00 €
HO-3246-6300	Reposabrazos talla 2, altura 19 - 26 cm	260,00 €
HO-3246-6400	Reposabrazos combinados con inclinación respaldo talla 1, altura 15-23 cm	357,00 €
HO-3246-6500	Reposabrazos combinados con inclinación respaldo talla 1, altura 18-26 cm	357,00 €
HO-7000-0051	Apoyabrazos PU de 235 mm de largo	incl.
HO-7000-0052	Apoyabrazos PU de 270 mm de largo	incl.
Mesa terapéutica		
HO-3240-8204	Mesa terapéutica talla 4, para tallas 36 y 40 *	587,00 €
HO-3240-8205	Mesa terapéutica talla 5, para talla 44 *	587,00 €
	*Solo con reposabrazos	
Asiento		
HO-3245-24SW	Panel de asiento	243,00 €
HO-3245-71SW	Cojín de asiento de 3 cm de grosor, tallas 36 - 44	160,00 €
HO-3245-77SW	Cojín de asiento de 3 cm con forma para los soportes de cadera, tallas 36 - 44	192,00 €
Accesorios cojín		
HO-3245-6502	Soportes cadera T.2 ajust. ancho y prof., extraíbles, para tallas 36 y 40	345,00 €
HO-3247-6502	Soportes cadera T.2 ajust. ancho y prof., extraíbles, para talla 44 * Los soportes de cadera reducen el ancho de asiento en 4 cm.	345,00 €
HO-3231-7900	Taco abductor talla 2, abatible (LAnAl 11x8x10 cm)	313,00 €
HO-3233-7800	Taco abductor talla 3, abatible (LAnAl 13x9x10 cm)	313,00 €
Aros de propulsión		
HO-1204-1016	Recubrimiento antideslizante para aros de propulsión de silicona, negro 22"	172,00 €
HO-1204-1017	Recubrimiento antideslizante para aros de propulsión de silicona, negro 24"	172,00 €

CÓDIGO	DESCRIPCIÓN	PRECIO
Reposapiés		
Tubos de reposapiés		
HO-3245-4005	Tubos de reposapiés cortos a 90°, regulable 20 - 36 cm	403,00 €
HO-3245-4006	Tubos de reposapiés largos a 90°, regulable 20 - 41 cm *	403,00 €
HO-3245-4007	Tubos de reposapiés cortos ajustables en ángulo 85-160°, regulable 20 - 36 cm	548,00 €
HO-3245-4008	Tubos de reposapiés largos ajustables en ángulo 85-160°, regulable 20 - 41 cm *	548,00 €
Soporte plataforma de reposapiés		
HO-3245-4302	Soporte plataforma de reposapiés ajustable en ángulo y plegable	incl.
HO-3245-4303	Soporte plataforma ajustable en ángulo y plegable con bloqueo	160,00 €
Plataforma de reposapiés		
HO-3245-44SW	Plataforma de reposapiés	84,00 €
HO-3245-45SW	Plataforma de reposapiés con soporte de talón	148,00 €
HO-SA-0339-MP	Plataforma de reposapiés de aluminio negro con soporte de talón	520,00 €
HO-3249-46SW	Reposapiés aluminio color chasis	185,00 €
Reposapiés individuales		
HO-3245-4003	Tubos reposapiés individuales cortos y ajust. en ángulo 85-160°, reg. 20 - 36 cm	702,00 €
HO-3245-4004	Tubos reposapiés individuales largos y ajust. en ángulo 85-160°, reg. 20 - 41 cm *	702,00 €
HO-3245-46SW	Plataformas de reposapiés individuales tipo cazoleta * Aplicable en altura de asiento a partir de 45 cm	203,00 €
EQUIPAMIENTO EXTRA		
HO-3245-80SW	Cojín de asiento anatómico, color negro, tallas 36 - 44 *	740,00 €
HO-3245-9300	Capota con capa impermeable, color gris **	447,00 €
	* No compatible con soportes de cadera y taco abductor ** Sólo con respaldo ajustable en ángulo y altura	
HO-SA-0183	Barra de empuje extensible (5 o 10 cm extensión)	76,00 €
HO-SA-0279/2.1-KP	Frontal para exteriores	1.342,00 €

COLOR DE CHASIS					
001	Negro	(RAL 9005)	032	Negro mate	(RAL 9005)
002	Plata		039	Violeta signo	(RAL 4008)
003	Rojo rubí	(RAL 3032)	040	Azul noche	(RAL 5022)
004	Azul perla	(RAL 5026)	050	Blanco mate	(RAL 9003)
005	Azul genciana	(RAL 5025)	053	Verde claro	(RAL 6027)
017	Amarillo tráfico	(RAL 1023)	054	Azul océano	(RAL 5020)
018	Rojo fuego	(RAL 3000)	056	Azul turquesa	(RAL 5018)
019	Azul cielo	(RAL 5015)	057	Efecto hierro suave	
020	Verde amarillento	(RAL 6018)	058	Naranja salmón	(RAL 2012)
021	Gris aluminio	(RAL 9007)	059	Azul pastel	(RAL 5024)
022	Blanco	(RAL 9003)	060	Rosa claro	(RAL 3015)
023	Naranja	(RAL 2004)	063	Verde oliva	(RAL 6003)
024	Efecto hierro		064	Rojo frambuesa	(RAL 3027)
025	Azul señal	(RAL 5005)			
026	Bermellón	(RAL 2002)			
027	Violeta	(RAL 4003)			
028	Violeta perla	(RAL 4011)			
029	Beige perla	(RAL 1035)			

COMO TOMAR MEDIDAS



SW= Ancho asiento **LLL=** Altura reposapiés **SD=** Profundidad asiento **BH=** Altura respaldo
(todas las medidas sin tapizado de asiento y respaldo)

MEDIDAS DE ASIENTO

Ancho asiento (SW)	36	40	44
Anchura de montaje entre las placas adaptadoras	35,5	39,5	43,5
Profundidad asiento	34-46	38 - 50	38 - 50
Altura respaldo 3245-29SW	45-54	50 - 59	54 - 63
Altura respaldo 3245-32SW	43-55	45 - 57	48 - 60

COMBINACIÓN RUEDA CON ALTURA ASIENTO																		
Rueda delantera \ Rueda trasera		Diámetro rueda 100 mm				Diámetro rueda 125 mm				Diámetro rueda 140 mm								
		CAMBER 3° 6° 9°				CAMBER 3° 6° 9°				CAMBER 3° 6° 9°								
22x1" Chasis base alta	<input type="checkbox"/>	altura asiento	44	K	K	K	<input type="checkbox"/>	altura asiento	44	0	0	0	<input type="checkbox"/>	altura asiento	44	0	0	0
	<input type="checkbox"/>	altura asiento	45	K	K	K	<input type="checkbox"/>	altura asiento	45	K	K	K	<input type="checkbox"/>	altura asiento	45	0	K	0
	<input type="checkbox"/>	altura asiento	46	K	K	K	<input type="checkbox"/>	altura asiento	46	K	K	K	<input type="checkbox"/>	altura asiento	46	K	K	K
	<input type="checkbox"/>	altura asiento	47	K	K	K	<input type="checkbox"/>	altura asiento	47	K	K	K	<input type="checkbox"/>	altura asiento	47	K	K	0
	<input type="checkbox"/>	altura asiento	48	K	K	K	<input type="checkbox"/>	altura asiento	48	K	K	K	<input type="checkbox"/>	altura asiento	48	K	K	K
	<input type="checkbox"/>	altura asiento	49	0	0	0	<input type="checkbox"/>	altura asiento	49	K	0	0	<input type="checkbox"/>	altura asiento	49	K	0	0
24x1" Chasis base alta	<input type="checkbox"/>	altura asiento	45	K	K	K	<input type="checkbox"/>	altura asiento	45	K	K	K	<input type="checkbox"/>	altura asiento	45	0	0	0
	<input type="checkbox"/>	altura asiento	46	K	K	K	<input type="checkbox"/>	altura asiento	46	K	K	K	<input type="checkbox"/>	altura asiento	46	K	K	K
	<input type="checkbox"/>	altura asiento	47	K	K	K	<input type="checkbox"/>	altura asiento	47	K	K	K	<input type="checkbox"/>	altura asiento	47	K	K	K
	<input type="checkbox"/>	altura asiento	48	K	K	K	<input type="checkbox"/>	altura asiento	48	K	K	K	<input type="checkbox"/>	altura asiento	48	K	K	K
	<input type="checkbox"/>	altura asiento	49	K	K	K	<input type="checkbox"/>	altura asiento	49	K	K	K	<input type="checkbox"/>	altura asiento	49	K	K	K
	<input type="checkbox"/>	altura asiento	50	L	L	L	<input type="checkbox"/>	altura asiento	50	K	K	0	<input type="checkbox"/>	altura asiento	50	K	K	K
22x1" Chasis base baja	<input type="checkbox"/>	altura asiento	41	0	0	K	<input type="checkbox"/>	altura asiento	41	0	0	K	<input type="checkbox"/>	altura asiento	41	0	0	K
	<input type="checkbox"/>	altura asiento	42	0	0	K	<input type="checkbox"/>	altura asiento	42	0	0	K	<input type="checkbox"/>	altura asiento	42	0	0	K
	<input type="checkbox"/>	altura asiento	43	0	K	L	<input type="checkbox"/>	altura asiento	43	0	K	K	<input type="checkbox"/>	altura asiento	43	0	K	K
	<input type="checkbox"/>	altura asiento	44	L	L	L	<input type="checkbox"/>	altura asiento	44	L	K	K	<input type="checkbox"/>	altura asiento	44	L	K	K
	<input type="checkbox"/>	altura asiento	45	L	L	L	<input type="checkbox"/>	altura asiento	45	L	L	L	<input type="checkbox"/>	altura asiento	45	L	L	K
	<input type="checkbox"/>	altura asiento	46	L	L	L	<input type="checkbox"/>	altura asiento	46	L	L	L	<input type="checkbox"/>	altura asiento	46	L	L	L
24x1" Chasis base baja	<input type="checkbox"/>	altura asiento	44	0	0	L	<input type="checkbox"/>	altura asiento	44	0	0	L	<input type="checkbox"/>	altura asiento	44	0	0	0
	<input type="checkbox"/>	altura asiento	45	L	L	L	<input type="checkbox"/>	altura asiento	45	L	L	L	<input type="checkbox"/>	altura asiento	45	0	0	L
	<input type="checkbox"/>	altura asiento	46	L	L	L	<input type="checkbox"/>	altura asiento	46	L	L	L	<input type="checkbox"/>	altura asiento	46	L	L	L
	<input type="checkbox"/>	altura asiento	47	L	L	L	<input type="checkbox"/>	altura asiento	47	L	L	L	<input type="checkbox"/>	altura asiento	47	L	L	L
	<input type="checkbox"/>	altura asiento	48	L	L	L	<input type="checkbox"/>	altura asiento	48	L	L	L	<input type="checkbox"/>	altura asiento	48	L	L	L

L= Horquilla rueda alta

K= Horquilla rueda baja

0= No disponible

Tarifa 2024 *Precios Venta Público Recomendados sin I.V.A