

Sentado

Parado

Dormido

Terapia

Instrucciones de uso parte 1 de 2

Información sobre seguridad, cuidado y garantía

Agosto de 2021. Versión 013



Lea las secciones 1 y 2 antes de usar el producto.



Consulte siempre al fabricante o distribuidor al que compró el producto para obtener copias de los manuales de instrucciones de uso o información sobre seguridad, cuidado y garantía.

Cada posición que adopta un niño tiene un efecto en su desarrollo y movimiento funcional ahora y en el futuro.

Como uno de los principales proveedores mundiales de equipos de apoyo postural pediátrico, nos comprometemos a proporcionar a nuestros distribuidores un servicio y una asistencia postventa excepcionales, así que tenga la seguridad de que nuestra asistencia postventa está diseñada para ofrecer apoyo y tranquilidad con cada compra de la familia de productos Jenx.

Este folleto contiene toda la información de seguridad, cuidado y mantenimiento de su producto, junto con la información de la garantía de Jenx.

¿Necesita ayuda? Visite www.jenx.com para encontrar los datos de su proveedor/distribuidor local.

De lo contrario, envíe un correo electrónico a: export@jenx.com

Información importante.


Estas instrucciones deben mantenerse con el producto en todo momento. Este producto es un Dispositivo Médico prescrito. Sólo debe utilizarse bajo la dirección del terapeuta o médico que lo haya prescrito. Debe leer estas instrucciones cuidadosamente antes de usar el producto.


¿Qué hay en este folleto?


1. Información importante de seguridad.
2. Instrucciones de cuidado y limpieza.
3. Mantenimiento e inspección.
 - a. por qué son necesarias las verificaciones e inspecciones regulares.
 - b. información para tiendas.
 - c. chequeos mensuales.
4. Información de la garantía (garantía del fabricante Jenx).


1. Información importante de seguridad

La siguiente información es para el beneficio de quien la lee, el proveedor de cuidados y el usuario de este Dispositivo Médico, por lo que le rogamos que la lea detenidamente antes de utilizar el Dispositivo.


 Es de vital importancia que los productos Jenx se sometan a una verificación exhaustiva al menos una vez al año y se revisen periódicamente por un profesional habilitado para prescribirlo a modo de comprobar la idoneidad para el usuario y sus necesidades. La persona a cargo de dicha verificación será responsable de garantizar que el producto es seguro y estable durante el uso, y ha de prestar especial atención a los usuarios cuya presentación clínica o tamaño corporal pudiesen haber cambiado desde la prescripción inicial o si el usuario mostrase ahora un comportamiento desafiante o patrones de movimiento que pudiesen comprometer la estabilidad del producto, como un balanceo exagerado.


 Asegúrese de que el profesional de la salud que ha prescrito el producto haya confirmado la correcta configuración; si dicho profesional no fue el responsable de configurar el producto, **NO LO UTILICE.**


 Jenx Ltd. recomienda no dejar nunca a los niños sin vigilancia mientras estén utilizando o cerca de este dispositivo médico. Aunque se han llevado a cabo estrictas evaluaciones de riesgos de salud, protección y estrangulamiento para garantizar la seguridad de este producto, los niños desatendidos pueden sufrir graves lesiones cuando se les deja sin vigilancia. La garantía de seguridad de los niños que se encuentran en el dispositivo o en su cercanía, si se les deja solos, queda bajo la exclusiva responsabilidad de la persona encargada del cuidado del niño usuario de este dispositivo médico.


 Siempre lea las instrucciones antes de hacer funcionar el producto. El hecho de no leer y seguir las instrucciones de uso, especialmente en lo que respecta a las piezas móviles, puede suponer un riesgo para el usuario.


 No utilice este producto si sospecha o sabe que está roto o defectuoso. Póngase en contacto con su proveedor.


 Este producto contiene partes pequeñas que podrían presentar un peligro de asfixia para los niños.


 Todos los productos de Jenx Ltd. se someten a pruebas para cumplir con las regulaciones actuales de seguridad contra incendios. Siempre mantenga los productos alejados de llamas abiertas, cigarrillos y fuentes de calor como radiadores.


 Ensamble el producto completamente antes de usarlo. Póngase en contacto con su proveedor si tiene algún problema.


 Asegúrese de cuidar bien el producto: límpielo con frecuencia. No utilice limpiadores abrasivos. Cuando no lo utilice, guarde este producto en un lugar seco que no esté expuesto a temperaturas extremas. NO guarde este producto en garajes, áticos o cobertizos de jardín.

 Todos los cinturones y amarres deben utilizarse en todo momento. A efectos terapéuticos, puede ser necesario desviarse de esta norma y cualquier desviación debe documentarse plenamente como parte de un programa de evaluación de riesgos o de terapia, y todo el personal o proveedores de cuidados pertinentes deben contar con la capacitación debida. Asegure al usuario con cinturones de seguridad antes de ajustar el producto. Asegúrese de que haya un ancho de dedo entre el cinturón de seguridad y el usuario para evitar que le apriete demasiado o que el usuario se mueva a una posición inapropiada. Ajuste los cinturones para cada usuario y sus cambios de ropa. Mínima superposición de cintas de Velcro: 7,5 cm en todos los cinturones. Si el cinturón no es lo suficientemente largo: NO UTILICE EL PRODUCTO.

 Este producto cumple con el Reglamento de Dispositivos Médicos de la UE. No se ha probado en conjunto con productos de otros fabricantes. No añada a este producto ningún otro accesorio que no sea el aprobado por Jenx Ltd. Utilice sólo el cargador suministrado con el producto original o un cargador de repuesto suministrado por Jenx Ltd. En caso de duda, póngase en contacto con su proveedor.

 Cualquier cambio o alteración realizados por personas que no sean un servicio autorizado de Jenx Ltd. invalidará la garantía y Jenx Ltd. no puede aceptar ninguna responsabilidad por cualquier lesión o daño causados en consecuencia.

 Todos los productos de Jenx Ltd. son Dispositivos Médicos y se venden bajo el entendimiento de que se prescriben, emiten y mantienen de acuerdo con las directrices nacionales más vigentes en materia de gestión de dispositivos.

 Todo incidente grave que se haya producido en relación con el dispositivo debe notificarse al fabricante y a la autoridad competente del país en que esté establecido el usuario y/o el paciente.

Etiquetas de seguridad

Hay varias etiquetas y símbolos en su Dispositivo Médico que indican las instrucciones de seguridad y también el Número de Serie y la Certificación CE del Dispositivo. Por favor, asegúrese de estar familiarizado con esto.

Número de serie/certificación CE

El número de serie está escrito en la etiqueta de la CE que se encuentra en el producto (ver foto). Proporcione este número en toda correspondencia.

	UDI	0 5056235 00000 6		01/2021	
	LOT	123456		Jenx Limited,	
	SN	JX10000PROCODE		Wardsend Road,	
	REF	PROCODE		Sheffield, S6 1RQ, UK	
	MD	Medical Device			
	JENX				EC Rep,
	Positioning for life				Building, Street,
					Town, AB 123, Country



Identificador único de dispositivos (UDI)



Número de serie



Representante autorizado de la UE



Código de lote



Marca de conformidad del Reino Unido



Datos del fabricante y Fecha de fabricación



Número de catálogo



Marca de la CE



Identificador de productos de Dispositivos Médicos

Etiquetas de productos

Cada producto Jenx tiene un número de etiquetas de seguridad pictóricas adjuntas; consulte las explicaciones a continuación.



Atención / Advertencia.



No deje al niño desatendido.



Lea las instrucciones de uso.



NO UTILICE este producto como dispositivo de movilidad. Nunca utilice el producto en un terreno accidentado o en una superficie irregular.



Sólo para uso en interiores.



Límite de peso del usuario (cambia por modelo y tamaño).



Siempre abroche y ajuste las correas y los cinturones de seguridad para adaptarse al niño. Ajuste para adaptarse a los cambios de ropa. Deje un ancho de un dedo entre el cinturón y el niño.



Cumple con las regulaciones de la marca de la CE Reglamento de Dispositivos Médicos (MDR) (UE) 2017/745.



Consulte el manual de Linak sobre los requisitos de eliminación de RAEE.



Se ajusta a las regulaciones de la marca de las Evaluaciones de Conformidad del Reino Unido (UKCA).

2. Instrucciones de cuidado y limpieza

Tejidos, vinilo y PU (poliuretano)

- Los derrames menores pueden eliminarse con un paño húmedo.
- Los derrames mayores deben eliminarse lo más rápido posible. Aplique leve presión para absorber la mancha, no frote.
- No moje demasiado la mancha.
- No utilice disolventes orgánicos, líquidos de limpieza en seco, limpiadores abrasivos o blanqueadores industriales.
- Se pueden utilizar aerosoles o toallitas antibacterianas.
- Asegúrese siempre de que el producto esté seco antes de usarlo.
- Algunos tejidos admiten lavado a lavarropas y/o secarropas. Véase la etiqueta para más información.
- Si es necesaria la desinfección, límpiela con una solución de desinfectante con un paño húmedo.
- Cuando use lejía, se acepta una solución al 5% (50.000 ppm). Una solución de alcohol al 5% también es adecuada.

Armazón de metal, plástico y piezas recubiertas

- Para una limpieza profunda, puede utilizar un limpiador de vapor de baja presión.
- No utilice disolventes orgánicos, líquidos de limpieza en seco, limpiadores abrasivos o blanqueadores industriales.
- Puede usar jabón y agua o spray antibacteriano.
- Limpieza diaria: Limpie el armazón con un paño húmedo si es necesario.

Productos y piezas de madera

- Para una limpieza profunda, puede utilizar un limpiador de vapor de baja presión.
- No use disolventes orgánicos para limpiar los productos Jenx.
- Puede usar jabón y agua o spray antibacteriano.
- Compruebe si hay roturas o astillas en la madera antes de volver a entregar el producto.
- Limpieza diaria: Puede utilizar productos para pulir en spray o cera.

Baterías, actuadores y muelles de gas

- Use sólo un paño húmedo. Para evitar el desengrase del vástago del pistón, el actuador debe retraerse hasta la altura mínima antes de limpiarlo.
- No limpie con vapor.
- No sumerja el producto en el agua.

Se deben cumplir las siguientes instrucciones relativas a los limpiadores y desinfectantes:

- No deben ser altamente alcalinos o ácidos (valor del pH 6-8).
- No deben contener agentes cáusticos.
- Su contenido no debe cambiar la estructura de la superficie o la adhesión del plástico.
- No deben descomponer la grasa.

3. Mantenimiento e inspección

Se espera que todos los productos de Jenx Ltd. tengan una vida de 5 años.

Cada producto de Jenx Ltd. debe someterse a verificaciones e inspecciones de acuerdo con los consejos brindados por el manual de instrucciones del producto correspondiente. Si no se realizan estas comprobaciones periódicas, la garantía quedará invalidada y el usuario correrá el riesgo de perderla. Todos los años, cada producto debe someterse a una verificación minuciosa realizada por una persona competente a modo de evaluar posibles fallos y tener la capacidad de rectificar personalmente cualquier error descubierto o subcontratar este servicio.

El periodo máximo que debe transcurrir entre las verificaciones del producto completo es de 1 año. Después de 3 años, o desde el momento de la compra cuando un producto está sujeto a un uso intenso*, esta verificación exhaustiva debe realizarse cada seis meses.

Chequeos diarios:

El proveedor de cuidados debe realizar controles diarios del equipo. Estos controles no son técnicos, pero se necesita una comprensión básica del producto. Es posible que se necesiten múltiples controles diarios en las escuelas o salas de terapia donde los productos se utilizan por múltiples usuarios. Los controles deben incluir los siguientes puntos:

- Reemplace cualquier arandela o perno perdido o desgastado.
- Revise la bandeja para ver si hay daños. Asegúrese de que el borde de la bandeja esté seguro y que la bandeja esté limpia y las esquinas no presenten asperezas o limaduras.
- Revise toda la tapicería en busca de signos de desgaste.
- Cepille el ajuste de Velcro para quitar la pelusa.
- Revise los cinturones para ver si están deshilachados, perdidos o si las hebillas están rotas.
- Limpie cualquier mancha o derrame.
- Contacte a su proveedor/distribuidor/Jenx Ltd. si descubre algún accesorio no aprobado por Jenx Ltd. en el producto. Los accesorios no autorizados pueden afectar la seguridad de este producto e invalidar su garantía.
- Compruebe que las palancas del muelle de gas no estén dobladas. No utilice el producto si alguna palanca está doblada. Contacte con su proveedor para organizar el reemplazo de la misma.

* Más de 4 horas al día de uso continuo, o usado por niños con movimiento o extensión excesiva y dentro del 20% superior del límite de peso o tamaño.

Chequeos mensuales:

Recomendamos que una persona competente familiarizada con este equipo y capacitada para su uso, realice un control mensual más detallado.

- Compruebe que todas las tuercas y tornillos están en su lugar y asegurados.
- Compruebe que todos los movimientos mecánicos funcionan en su totalidad.
- Compruebe la estructura del producto para ver si hay signos de fatiga.
- Ruedas orientables: Levante la base y compruebe cada rueda para asegurarse de que no está suelta o desgastada. Retire la grasa o la suciedad que se haya acumulado en las ruedas, compruebe que el freno impide que las ruedas giren (si corresponde).
- Revise los muelles de gas para comprobar su funcionamiento normal y su resistencia. El lento descenso (arrastre) del muelle de gas se puede comprobar observando la posición de la unidad durante un período de tiempo.
- Compruebe que las palancas del muelle de gas no estén dobladas. No utilice el producto si alguna palanca está doblada. Contacte con su proveedor para organizar el reemplazo de la misma.

Este producto someterse a una inspección minuciosa por una persona calificada al menos una vez al año. Lea la nota de la página sobre los productos de más de 3 años de edad, o los productos sujetos a un uso intenso*.

* Más de 4 horas al día de uso continuo, o usado por niños con movimiento o extensión excesiva y dentro del 20% superior del límite de peso o tamaño.

Información y directrices de mantenimiento e inspección para tiendas:

Las tiendas deben seguir las directrices de la autoridad nacional competente para el registro, la expedición, el mantenimiento o la reparación de los productos a su cargo. Consulte el sitio web del organismo competente para ver los últimos boletines.

- Estructura: ¿el producto es estructuralmente sólido; no se experimentan bamboleos ni presenta partes sueltas?
- Seguridad: ¿el producto es seguro y apto para su uso?
- Cinturones y amarres: ¿están los cinturones en buen estado y no muestran ningún signo de desgaste? Revise los cinturones para ver si están deshilachados, perdidos o si las hebillas están rotas. Asegúrese de que todos los sujetadores de los extremos de los cinturones estén en su lugar.
- Estabilidad: ¿es el producto estable en una superficie plana y no se balancea?
- Tornillos, tuercas y pernos: ¿Faltan o están dañados los tornillos y tuercas?
- Ruedas orientables: ¿las ruedas orientables están en buen estado? ¿Funcionan los giros y los frenos?
- Muelles: ¿todos los muelles de gas funcionan y mantienen la presión y el peso?
- Sandalias: ¿están las sandalias en buen estado? ¿Muestran los cinturones y los cierres de Velcro signos de desgaste?
- Tapicería y PU: ¿la tapicería y el PU están en buenas condiciones, limpios y sin rasgaduras, desgaste o aberturas en los cojines?
- Acero, plástico y madera: ¿las piezas de acero, plástico y madera está en buen estado? Compruebe si hay deformidades, astillas o roturas.

Si tiene alguna consulta sobre la seguridad del producto, no dude en ponerse en contacto con su proveedor/Jenx Ltd. para que solicite asesoramiento. Los productos deben descontaminarse completamente de acuerdo con las directrices nacionales antes de su inspección, almacenamiento y reexpedición.

Jenx Ltd. no puede asumir la responsabilidad de la reexpedición de los productos.

Reexpedición de los productos de Jenx Ltd.

Los productos de Jenx Ltd. suelen evaluarse para un usuario individual; por lo tanto, debe respetar los siguientes puntos antes de volver a emitir cualquier producto de Jenx Ltd. a un nuevo usuario. Por favor, tenga en cuenta que todos los productos Jenx tienen una vida útil de 5 años.

- Compruebe con el terapeuta que ha prescrito el producto que el mismo es modelo estándar y que no se le han realizado modificaciones especiales ni añadido accesorios. Si se han realizado modificaciones: contacte con Jenx Ltd. para solicitar asesoramiento.
- Compruebe que el producto esté completamente limpio, teniendo en cuenta el estado del tapizado y la espuma en el interior.
- Compruebe que todas las ruedas y palancas de mano están en buenas condiciones y bien ajustadas.
- Revise el producto y los accesorios completamente en busca de algún signo de desgaste o distorsión.
- Compruebe que todas las características del producto funcionan correctamente; por ejemplo, la basculación, el ajuste de altura o la inclinación de la espalda, etc.
- Asegúrese siempre de que las instrucciones de uso permanezcan con el producto y se transmitan al nuevo usuario. Para obtener nuevos conjuntos de instrucciones, envíe un correo electrónico a export@jenx.com o visite www.jenx.com.
- Si el producto se enviará por entrega, siempre asegúrese de que esté embalado de forma segura.
- Recomendamos encarecidamente que todos los cinturones y arneses se reemplacen por otros nuevos antes de volver a expedir el producto. Sólo se deben colocar piezas genuinas de Jenx Ltd.

Este producto someterse a una inspección minuciosa por una persona calificada al menos una vez al año.

Nota:

Cada producto de Jenx Ltd., ya sea que se vuelva a expedir o no, debe revisarse y verificarse de acuerdo con los consejos dados en este folleto de Información de Seguridad, Cuidado y Garantía. El no completar estas comprobaciones periódicas supone un riesgo para el usuario. Todos los años, cada producto debe someterse a una verificación minuciosa realizada por una persona competente a modo de evaluar posibles fallos y tener la capacidad de rectificar personalmente cualquier error descubierto o subcontratar este servicio. El período máximo que debe transcurrir entre las verificaciones del producto completo es de 1 año. Después de 3 años, o desde el momento de la compra cuando un producto está sujeto a un uso intenso*, esta verificación exhaustiva debe realizarse cada seis meses.

Jenx Ltd. no puede asumir la responsabilidad de la reexpedición de los productos.

4. Garantía del fabricante Jenx

Se deben seguir cuidadosamente las instrucciones de uso de este producto. Es imposible eliminar todos los riesgos inherentes al uso de este producto. El fallo del producto u otras consecuencias no deseadas pueden deberse a factores tales como el almacenamiento, uso o mantenimiento inadecuados, la alteración o reparación no autorizada e inapropiada o el tratamiento inadecuado o violento, la tensión excesiva, el uso de piezas de repuesto inadecuadas o el desgaste normal, todo lo cual está fuera del control del fabricante y el vendedor. El comprador y el usuario asumen todos esos riesgos.

El fabricante y el vendedor garantizan que este producto estará libre de defectos de material y mano de obra durante un período de 24 meses a partir de la fecha de compra y que es razonablemente apto para los fines indicados en las instrucciones de uso, sujeto a los riesgos inherentes en condiciones de uso normales. Esta garantía no se extiende al uso del producto contrario a las instrucciones de uso, o bajo condiciones anormales, o bajo condiciones no razonablemente previsibles o fuera del control del fabricante o vendedor. **EL FABRICANTE NO OFRECE GARANTÍAS DE CALIDAD SATISFACTORIA O DE APTITUD PARA UN PROPÓSITO PARTICULAR NI NINGUNA OTRA GARANTÍA EXPRESA O IMPLÍCITA, EXCEPTO LAS INDICADAS ANTERIORMENTE.**

En ningún caso el fabricante o vendedor serán responsables de ningún daño incidental, consecuente o especial que resulte del uso de este producto. **EL RECURSO EXCLUSIVO DEL USUARIO O COMPRADOR Y LA RESPONSABILIDAD EXCLUSIVA DEL FABRICANTE Y EL VENDEDOR POR CUALQUIER Y TODAS LAS RECLAMACIONES, PÉRDIDAS, LESIONES O DAÑOS (INCLUIDAS LAS RECLAMACIONES BASADAS EN EL INCUMPLIMIENTO DE LA GARANTÍA, EL CONTRATO, LA NEGLIGENCIA, LA RESPONSABILIDAD EXTRACONTRACTUAL ESTRICTA O DE OTRO TIPO) QUE RESULTEN DEL USO DE ESTE PRODUCTO, SERÁ LA DEVOLUCIÓN DEL PRECIO DE COMPRA DEL PRODUCTO O LA SUSTITUCIÓN DEL MISMO.**

El fabricante y el vendedor ofrecen este producto, y el comprador y el usuario lo aceptan, sujeto a las condiciones de venta anteriores y a las limitaciones de garantía y responsabilidad, que no pueden modificarse salvo mediante un acuerdo escrito firmado por un representante debidamente autorizado por el fabricante.

Seating

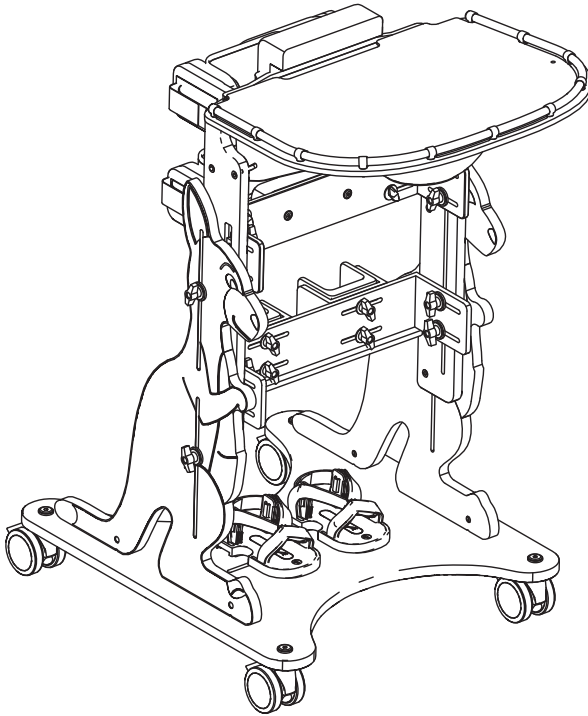
Standing

Sleeping

Therapy

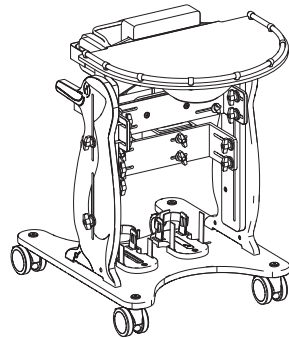
Instruction for use part 2 of 2

BG Инструкция за употреба, част 2 от 2 – **DE** Gebrauchsanweisung Teil 2 von 2 – **DK** Brugsanvisning del 2 af 2 – **EE** Kasutusjuhendi 2. osa – **ES** Instrucciones de uso parte 2 de 2 – **FR** Mode d'emploi partie 2 sur 2 – **GR** Οδηγίες χρήσης μέρος 2 από 2 – **HU** Használati útmutató 2/2. rész – **IT** Istruzioni per l'uso, parte 2 di 2 – **NL** Gebruiksaanwijzing deel 2 van 2 – **PL** Instrukcja użytkowania, cz. 2 z 2 – **PT** Instruções de utilização parte 2 de 2 – **SE** Bruksanvisning del 2 av 2 – **SK** Návod na použitie, časť 2 z 2



NR55
NR70

03/2022. V 012



EN Read part 1 and part 2 before use – **BG** Преди употреба прочетете част 1 и част 2 – **DE** Bitte lesen Sie Teil 1 und 2 vor dem Gebrauch – **DK** Læs del 1 og del 2 før brug – **EE** Enne toote kasutamist lugege läbi 1. ja 2. osa – **ES** Lea las secciones 1 y 2 antes de usar el producto – **FR** Lire les parties 1 et 2 avant toute utilisation – **GR** Διαβάστε το μέρος 1 και το μέρος 2 πριν από τη χρήση – **HU** Használat előtt olvassa el az 1. és 2. részt – **IT** Prima dell'uso leggere parte 1 e la parte 2 – **NL** Lees voor gebruik deel 1 en 2 – **PL** Przed użyciem produktu należy przeczytać części 1 i 2 instrukcji – **PT** Leia a parte 1 e 2 antes de utilizar – **SE** Läs del 1 och del 2 före användning – **SK** Pred použitím si prečítajte časť 1 a časť 2





EN Carers and home users
 BG Полагащи грижи лица и домашни потребители
 DE Pflegepersonal und häusliche Pflege
 DK Omsorgspersoner og hjemmebrugere
 EE Hooldajad ja kodukasutajad
 ES Proveedores de cuidados y usuarios
 FR Aidants et utilisateurs à domicile
 GR Φροντιστές και οικιακοί χρήστες
 HU Gondozók és otthoni felhasználók
 IT Assistenti e utenti domestici
 NL Zorgverleners en thuisgebruikers
 PL Opiekunowie i użytkownicy domowi
 PT Auxiliares e utilizadores domésticos
 SE Vårdare och brukare i hemmet
 SK Opatrovatelia a domáci používatelia







EN Re-issue and stores
 BG Повторно пускане на пазара и магазини
 DE Wiedereinsatz und Händler
 DK Istandsæt udstyr og butikker
 EE Taasväljastamine ja poed
 ES Reemisión de productos y tiendas
 FR Rééditions et magasins
 GR Εκ νέου χορήγηση και καταστήματα
 HU Újraforgalmazás és boltok
 IT Riassegnazione e rivenditori
 NL Gebruikt en nieuw
 PL Punkty wydawania i sklepy
 PT Reedição e lojas
 SE Återutfärdande och butikker
 SK Opätovné vydanie a obchody



EN Professional and technical users
 BG Професионалисти и технически запознати потребители
 DE Professionelle und technische Anwender
 DK Professionelle og tekniske brugere
 EE Kutselised kasutajad ja tehnikud
 ES Usuarios profesionales y técnicos
 FR Utilisateurs professionnels et techniques
 GR Επαγγελματικοί και τεχνικοί χρήστες
 HU Szakmai és műszaki felhasználók
 IT Utenti professionali e tecnici
 NL Professionele en technische gebruikers
 PL Użytkownicy profesjonalni i techniczni
 PT Utilizadores profissionais e técnicos
 SE Professionella och tekniska brukare
 SK Odborní a technickí používatelia

Product Labels - Етикети на продукти - Produktaufkleber - Produktmærkater - Toote märgised - Etiquetas de productos - Étiquettes du produit - Ετικέτες προϊόντων - Termék címke - Etichette del prodotto - Productetiketten - Etykiety na produkcie - Etiquetas do produto - Produktetiketter - Štítky výrobku

EN Each Jenx product has a number of pictorial safety labels attached, please refer to the explanations (following pages).
 BG Към всеки продукт на Jenx са прикрепени няколко графични етикета за безопасност, моля, вижте поясненията по-долу.
 DE Auf allen Produkten von Jenx befinden sich eine Reihe von Sicherheitsaufklebern mit Symbolen, die im Folgenden erläutert werden.
 DK Hvert Jenx-produkt er forsynet med en række grafiske sikkerhedsmærkater. Se forklaringerne nedenfor.
 EE Igalte Jenxi tootele on kinnitatud mitu ohutusalast piltmärgist, mille tähendus on selgitatud allpool.
 ES Cada producto Jenx tiene un número de etiquetas de seguridad pictóricas adjuntas; consulte las explicaciones a continuación.
 FR Tous les produits Jenx arborent différentes étiquettes de sécurité illustrées ci-dessous. Veuillez vous reporter aux explications suivantes.
 GR Κάθε προϊόν της Jenx φέρει έναν αριθμό εικονογραφημένων ετικετών ασφαλείας, ανατρέξτε στις παρακάτω επεξηγήσεις.
 HU Minden Jenx termékhez a biztonságú előírások képi formában van csatolva, a magyarázatokat lejjebb találhatja meg.
 IT A tutti i prodotti Jenx sono applicate varie etichette grafiche relative alla sicurezza; fare riferimento alle spiegazioni seguenti.
 NL Op elk Jenx product zijn een aantal veiligheids pictogrammen bevestigd, zie de uitleg hieronder.
 PL Do każdego produktu Jenx przymocowano szereg obrazkowych etykiet bezpieczeństwa. Należy zapoznać się z ich objaśnieniami poniżej.
 PT Cada produto da Jenx inclui várias etiquetas de segurança pictóricas, consulte as explicações abaixo.
 SE Varje Jenx-produkt har ett antal bifogade bildetiketter, se förklaringarna nedan.
 SK Ku každému výrobku spoločnosti Jenx je priložených niekoľko obrázkových bezpečnostných štítkov, nižšie nájdete vysvetlivky.

LABEL	DESCRIPTION	DESCRIPTION
	EN Attention / Warning BG Внимание / Предупреждение DE Achtung / Warnung DK Bemærk/Advarsel EE Tähelepanu/hoiatus ES Atención / Advertencia FR Attention / Avertissement GR Προσοχή / Προειδοποίηση	HU Figyelem/Figyelmeztetés IT Attenzione / Avvertenza NL Attentie/Waarschuwing PL Uwaga/ostrzeżenie PT Atenção / Aviso SE Obs!/Varning SK Upozornenie/Varovanie
	EN Please read Instruction for Use BG Моля, прочетете инструкцията за употреба DE Bitte die Bedienungsanleitung lesen DK Læs brugsanvisningen EE Lugege läbi kasutusjuhend ES Lea las instrucciones de uso FR Lire le mode d'emploi GR Διαβάστε τις οδηγίες χρήσης	HU Olvassa el a használati útmutatót IT Leggere le istruzioni per l'uso NL Lees vóór gebruik de gebruiksaanwijzing PL Należy przeczytać instrukcję obsługi PT Leia as instruções de utilização SE Läs bruksanvisningen SK Prečítajte si návod na použitie
	EN Only for indoor use BG Само за употреба на закрито DE Nur für die Verwendung im Innenbereich DK Kun til indendørs brug EE Kasutamiseks ainult siseruumis ES Sólo para uso en interiores FR Destiné à un usage intérieur uniquement GR Μόνο για εσωτερική χρήση	HU Kizárólag beltéri használatra IT Da utilizzare solo in ambienti interni NL Uitsluitend voor gebruik binnenshuis PL Tylko do użytku wewnątrz pomieszczeń PT Apenas para utilização em interiores SE Endast för inomhusbruk SK Určené len na používanie v interiéroch
	EN Always fasten and adjust positioning straps and belts to suit the child. Adjust to suit changes in clothing. Allow one fingers width between the belt and the child. BG Винаги закопчавайте и регулирайте позициониращите ремъци и колани, така че да са подходящи за детето. Регулирайте според промените в облеклото. Оставете един пръст разстояние между колана и детето. DE Positionierungsgurte stets anlegen und passend für das Kind einstellen. An Kleidungswechsel anpassen. Einen Finger breit zwischen dem Gurt und dem Kind lassen. DK Fastgør og justér altid positioneringsremme og -bælter, så de passer til barnet. Justér, så de passer til forskelligt tøj. Sørg for, at der er én fingers bredde mellem bæltet og barnet. EE Kinnitage ja reguleerige asendit fikseerivad rihmad nii, et need oleksid lapsel sobivad. Arvestage reguleerimisel rõivaid. Jätke rihma ja lapse keha vahele sõrmejagu ruumi. ES Siempre abrache y ajuste las correas y los cinturones de seguridad para adaptarse al niño. Ajuste para adaptarse a los cambios de ropa. Deje un ancho de un dedo entre el cinturón y el niño. FR Toujours attacher et ajuster les sangles de positionnement et les ceintures en fonction de l'enfant. Ajuster en fonction des vêtements portés. Laisser l'épaisseur d'un doigt entre la ceinture et le corps. GR Οι ιμάντες και οι ζώνες τοποθέτησης πρέπει να δένονται και να ρυθμίζονται πάντοτε ανάλογα με το παιδί. Να ρυθμίζονται ώστε να ταιριάζουν με τις αλλαγές στα ρούχα. Αφήστε λίγο χώρο (ένα δάχτυλο) μεταξύ της ζώνης και του παιδιού.	HU A rögzítő öveket és szíjakat mindig a gyermekhez igazítsa. Igazítsa hozzá ruhacserekor. Hagyjon 1 ujjnyi rést a gyermek és a biztonsági öv között. IT Allacciare e regolare sempre le cinghie e le cinture per il posizionamento adattandole al bambino. Regolarle per adattarle ai diversi tipi di abbigliamento. Fra la cintura e il corpo del bambino deve poter scorrere liberamente un dito NL De positioneringsriemen en gordels moeten altijd worden vastgemaakt en aan het kind worden aangepast. Aanpassen bij verandering van kleding. Laat één vingerbreedte ruimte tussen de gordel en het kind. PL Pasy i pasy pozycjonujące należy zawsze regulować pod kątem dziecka i zapinać. Należy je regulować stosownie do zmian w ubraniu. Pomiędzy pasem a ciałem dziecka powinny być prześwit o szerokości palca. PT Aperte e ajuste sempre as correias e cintos de posicionamento em função da criança. Ajuste em função das mudas de roupa. Deixe sempre uma folga de um dedo entre o cinto e a criança. SE Fäst och justera alltid positioneringsbälten och remmar så att de passar barnet. Anpassa efter förändringar i klädsel. Det ska gå att stoppa in ett finger mellan remmen och barnet. SK Polohovací popruhy a pásy vždy zapnite a upravte tak, aby vyhovovali dieťaťu. Prispôbte sa zmenám v oblečení. Medzi pásom a dieťaťom nechajte medzeru na jeden prst.

LABEL	DESCRIPTION	DESCRIPTION
	EN Do not leave child unattended BG Не оставяйте детето без надзор DE Das Kind nicht unbeaufsichtigt lassen DK Efterlad ikke børn uden opsyn EE Ärge jätke last järelevalveta ES No deje al niño desatendido FR Ne pas laisser l'enfant sans surveillance GR Μην αφήνετε το παιδί χωρίς επίβλεψη	HU Ne hagyja a gyermeket felügyelet nélkül IT Non lasciare il bambino incustodito NL Laat het kind niet zonder toezicht achter PL Nie zostawiać dziecka bez nadzoru PT Não deixe uma criança sem supervisão SE Lämna inte barnet obevakat SK Deti nenechávajte bez dozoru
	EN DO NOT USE as a mobility device. Never use product on rough ground or uneven surface BG НЕ ИЗПОЛЗВАЙТЕ продукта като устройство за придвижване. Никога не използвайте продукта върху грапава или неравна повърхност DE NICHT als Mobilitätshilfe verwenden. Produkt keinesfalls auf unwegsamem oder unebenem Untergrund verwenden DK BRUG IKKE produktet som et mobilitetshjælpemiddel. Brug aldrig produktet på ujævnt underlag EE ÄRGE KASUTAGE liikumisvahendina. Ärge kasutage toodet kunagi konarlikul või ebatasasel pinnal ES NO UTILICE este producto como dispositivo de movilidad. Nunca utilice el producto en un terreno accidentado o en una superficie irregular FR NE PAS UTILISER comme un dispositif de mobilité. Ne jamais utiliser le dispositif sur un sol accidenté ou une surface inégale GR ΝΑ ΜΗΝ ΧΡΗΣΙΜΟΠΟΙΕΙΤΑΙ ως συσκευή μετακίνησης. Να μην χρησιμοποιείτε το προϊόν σε ανώμαλο έδαφος ή ανώμαλη επιφάνεια	HU NE HASZNÁLJA mozgást támogató eszközként. Ne használja durva, vagy egyenetlen felületen IT DA NON USARE come dispositivo per la mobilità. Non usare mai questo prodotto su un terreno sconnesso o su superfici non uniformi NL NIET GEBRUIKEN als mobiliteitshulpmiddel. Het product nooit op een ruwe ondergrond of een ongelijk oppervlak gebruiken PL NIE UŻYWAĆ jako urządzenia do przemieszczania się. Nigdy nie używać produktu na nierównym podłożu ani nierównej powierzchni PT NÃO UTILIZE como dispositivo de mobilidade. Nunca utilize o produto em terreno accidentado ou superfícies desniveladas SE ANVÄND INTE som en mobil enhet. Använd aldrig produkten på grov eller ojämn mark SK NEPOUŽÍVAJTE ako pohyblivé pomôcky. Výrobok nikdy nepoužívajte na drsnom alebo nerovnom povrchu
	EN User Weight Limit (changes per model and size) BG Ограничение на теглото на потребителя (променя се според модела и размера) DE Max. Körpergewicht des Benutzers (ändert sich je nach Modell und Größe) DK Grænse for brugervægt (varierer efter model og størrelse) EE Kasutaja kaalule seatud piirmäär (sõltub mudelist ja mõõtmetest) ES Límite de peso del usuario (cambia por modelo y tamaño) FR Limite de poids de l'utilisateur (varie en fonction du modèle et de la taille)	GR Όριο βάρους χρήστη (αλλάζει ανά μοντέλο και μέγεθος) HU Felhasználói súlyhatár (típus és méret szerint változik) IT Portata massima (dipende dal modello e dalle misure) NL Limiet gebruikersgewicht (verschilt per uitvoering en maat) PL Limit wagi użytkownika (zależy od modelu i rozmiaru) PT Limite de peso do utilizador (alterações por modelo e tamanho) SE Gräns för brukarvikt (ändringar per modell och storlek) SK Hmotnostný limit používateľa (zmeny podľa modelu a veľkosti)
	EN Conforms to CE Marking Regulations Medical Devices Regulation (MDR) (EU) 2017/745 BG Съответства на изискванията за маркировка „CE“ на Регламент (ЕС) 2017/745 за медицинските изделия (PMI) DE Mit den CE-Kennzeichnungsvorschriften der EU-Medizinprodukteverordnung 2017/745 (MDR) konform DK I overensstemmelse med CE-mærkningen i henhold til EU-forordningerne om medicinsk udstyr (MDR) (EU) 2017/745 EE Toode vastab meditsiiniseadmeid käsitlevas määruses (EU) 2017/745 toodud CE-vastavusmäärgise nõuetele ES Cumple con las regulaciones de la marca de la CE Reglamento de Dispositivos Médicos (MDR) (UE) 2017/745 FR Conforme au règlement relatif au marquage CE et au règlement (UE) 2017/745 relatif aux dispositifs médicaux	GR Συμμορφώνεται με τους Κανονισμούς Σήμανσης CE για τα Ιατροτεχνολογικά Προϊόντα (MDR) (ΕΕ) 2017/745 HU Megfelel az orvosi eszközökre vonatkozó CE szabályozásnak (MDR) (EU) 2017/745 IT Marchio di conformità al Regolamento per la marcatura CE del Regolamento dispositivi medici (MDR) (UE) 2017/745 NL Voldoet aan de CE-markeringsvoorschriften van de Verordening betreffende medische hulpmiddelen (MDR) (EU) 2017/745 PL Produkt zgodny z przepisami dotyczącymi oznakowania CE i rozporządzeniem w sprawie wyrobów medycznych (EU) 2017/745/UE PT Em conformidade com Regulamentos Dispositivo Médico Regulamento com Marca CE (MDR) (UE) 2017/745 SE Uppfyller CE-märkningsföreskrifter för medicinteknisk utrustning (MDR) (EU) 2017/745 SK Vyhovuje označovaniu CE nariadenia o zdravotníckych pomôckach (MDR) (EU) 2017/745

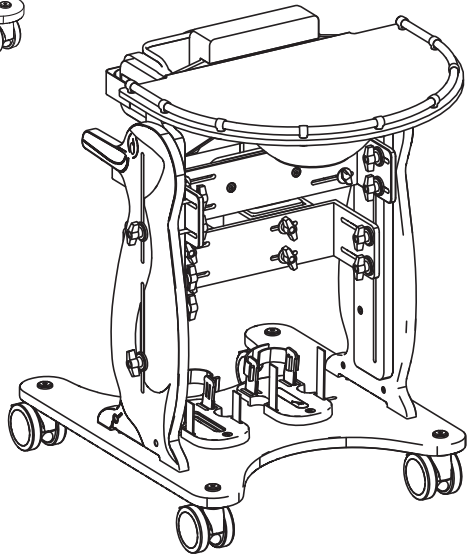
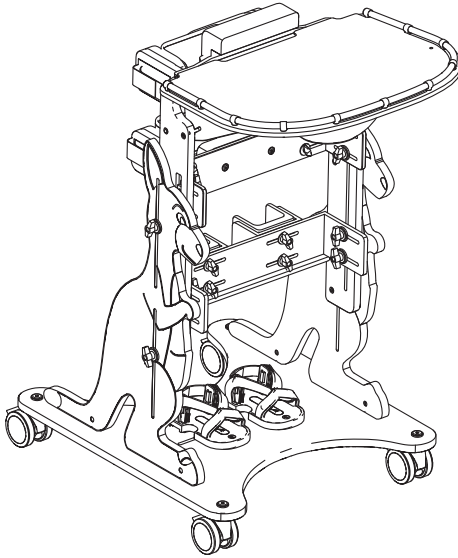
LABEL	DESCRIPTION	DESCRIPTION	
UK CA	EN	Conforms to UKCA Marking Regulations	GR Συμμορφώνεται με τους κανονισμούς UKCA
	BG	Съответства на наредбите за маркировката „UKCA“	HU Összhangban van az Egysült Királyság megfelelőségi értékelésével (UKCA)
	DE	Mit den UKCA-Kennzeichnungsvorschriften konform	IT Marchio di conformità al Regolamento di marcatura UKCA
	DK	Overholder UKCA-mærkningsbestemmelser	NL Voldoet aan de UKCA Markeringsvoorschriften
	EE	Vastab UKCA märgistamisnõuetele	PL Produkt zgodny z przepisami dotyczącymi oznakowania UKCA
	ES	Cumple con las regulaciones de la marca de las Evaluaciones de Conformidad del Reino Unido (UKCA)	PT Em conformidade com os Regulamentos de Marca UKCA
	FR	Conforme au règlement relatif au marquage UKCA	SE Överensstämmer med UKCA-märkningsföreskrifter
			SK Vyhovuje predpisom o označovaní podľa britskej zhody UKCA

Minimum Safe Configuration

BG Минимална безопасна конфигурация
DE Mindestsicherheitskonfiguration
DK Mindstekrav til sikker konfiguration
EE Minimaalne ohutu konfiguratsioon
ES Configuración de seguridad mínima

FR Configuration minimale de sécurité
GR Ελάχιστη Ασφαλής Διαμόρφωση
HU Minimális biztonságú beállítás
IT Configurazione minima di sicurezza
NL Minimum veiligheidsconfiguratie

PL Minimalna bezpieczna konfiguracja
PT Configuração de segurança básica
SE Säker minimikonfiguration
SK Minimálna bezpečná konfigurácia





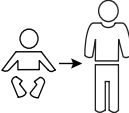
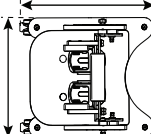
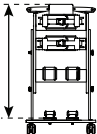
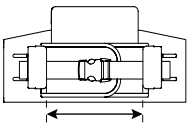
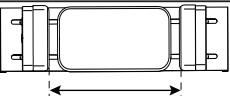
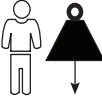
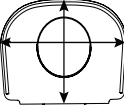
Specification



BG Спецификация
DE Spezifikation
DK Specifikation
EE Tehnilised andmed
ES Especificaciones

FR Spécifications
GR Προδιαγραφή
HU Szempifikációk
IT Dati tecnici
NL Specificaties

PL Parametry techniczne
PT Especificações
SE Specifikation
SK Špecifikácia

	Penguin (NR55) 	Kangaroo (NR75) 
	18 months - 4 years	3 - 7 years
	500 x 620 mm	585 x 705 mm
	600 - 800 mm	740 - 1000 mm
	145 - 245 mm	205 - 300 mm
	145 - 245 mm	205 - 300 mm
	25 Kg	35 Kg
	375 x 530 mm	425 x 580 mm

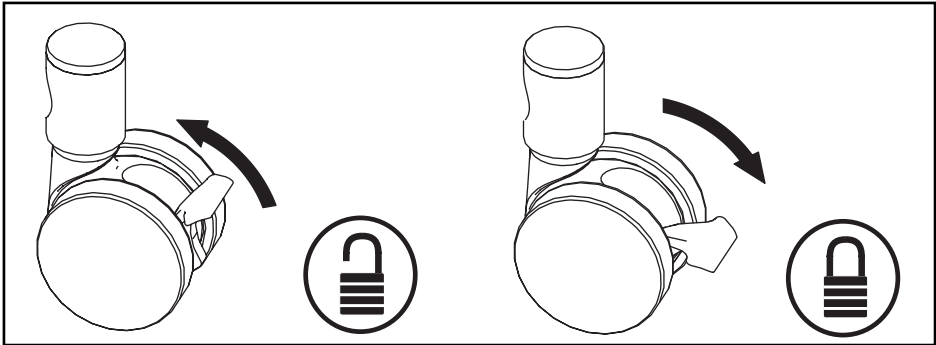
Castors



BG Колелца
DE Lenkräder
DK Svinghjul
EE Rattad
ES Ruedas

FR Roulettes
GR Τροχίσκοι
HU Görgök
IT Rotelle orientabili
NL Zwenkwielen

PL Kółka samonastawne
PT Rodízios
SE Länkhjul
SK Koleska



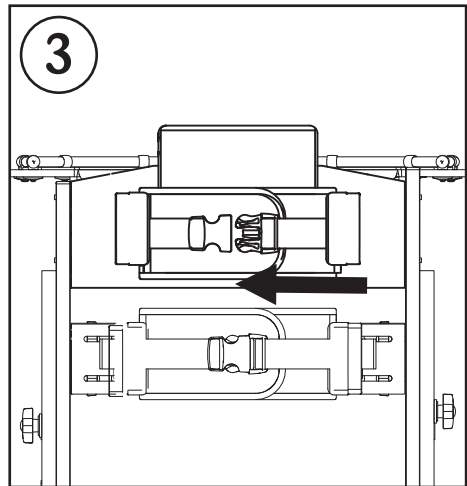
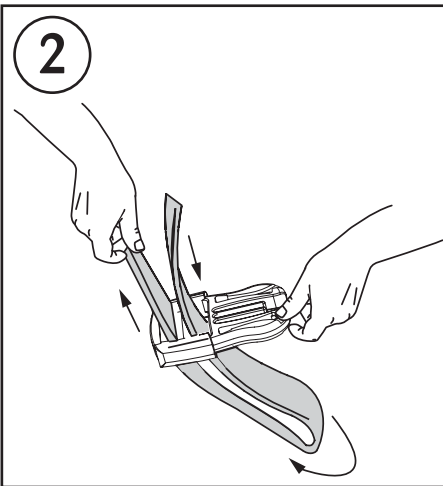
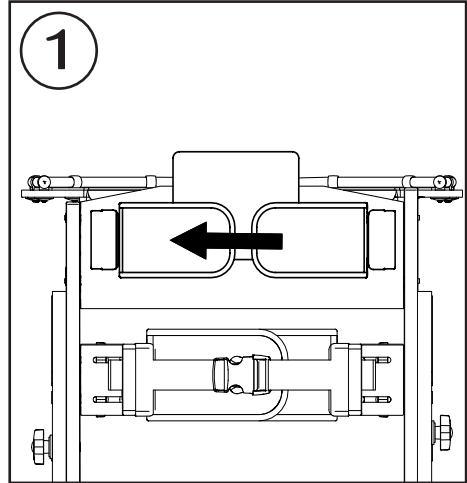
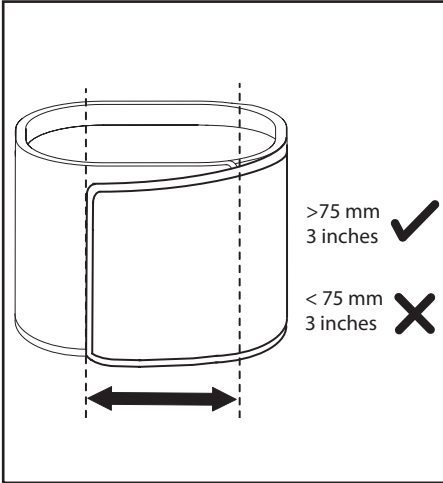
Safety Straps



BG Предпазни колани
 DE Sicherheitsgurte
 DK Sikkerhedsremme
 EE Turvarihmad
 ES Correas de seguridad

FR Sangles de sécurité
 GR Ιμάντες Ασφαλείας
 HU Biztonsági öv
 IT Cinture di sicurezza
 NL Veiligheidsriemen

PL Pasy bezpieczeństwa
 PT Cintas de segurança
 SE Säkerhetsremmar
 SK Bezpečnostná popruhy



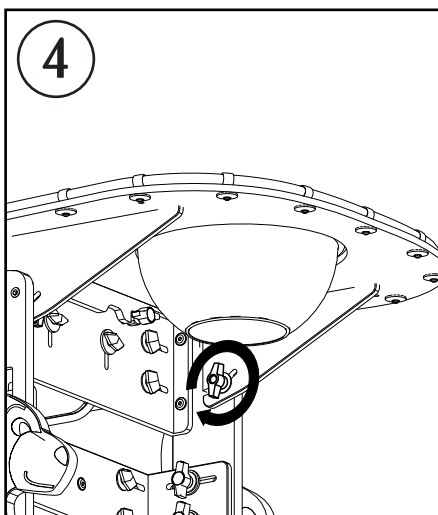
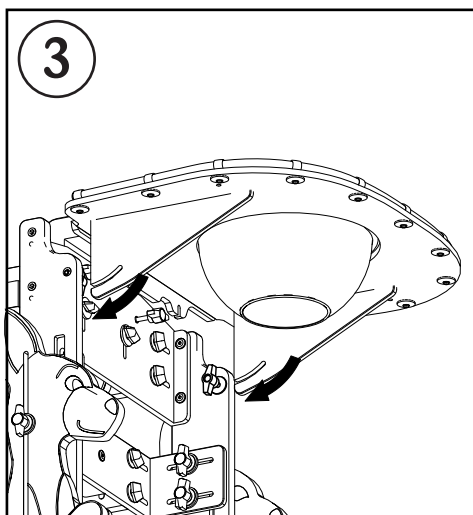
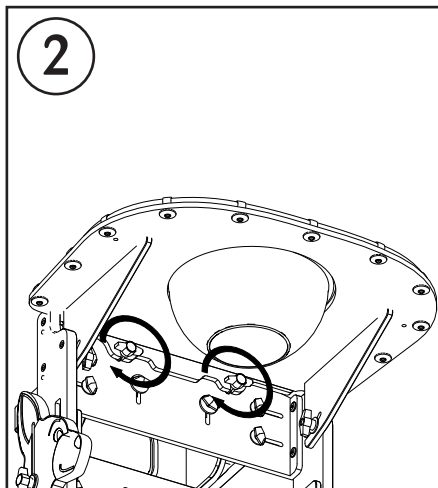
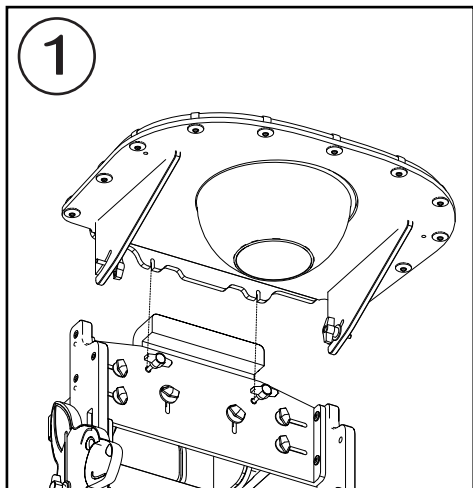
Tray



BG Табла
DE Therapietisch
DK Bakke
EE Kandik
ES Mesa bandeja

FR Plateau
GR Δίσκος
HU Tálca
IT Tavolino
NL Werkblad

PL Stolik
PT Tabuleiro
SE Bricka
SK Zásobník



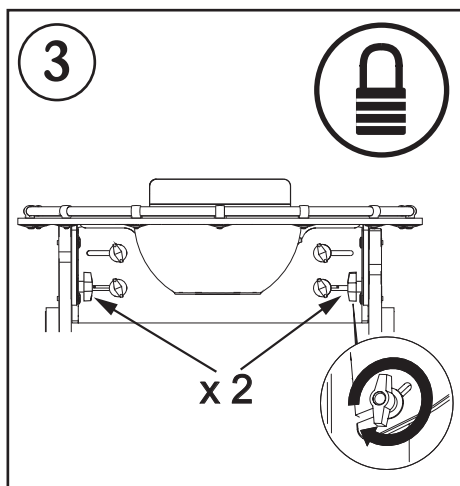
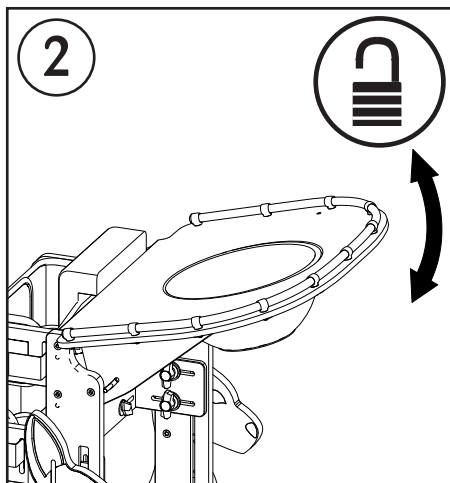
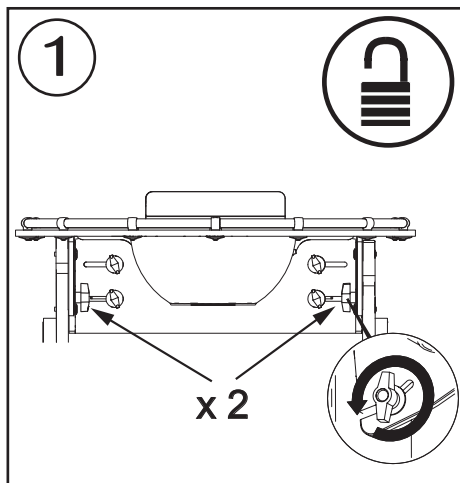
Tray Angle



BG Ъгъл на таблата
DE Therapietisch-Winkel
DK Bakkevinkel
EE Kandiku nurk
ES Ángulo de la mesa bandeja

FR Angle du plateau
GR Γωνία Δίσκου
HU Tálca-szög
IT Inclinazione del tavolino
NL Hoek werkblad

PL Kąt ustawienia stolika
PT Ângulo do tabuleiro
SE Brickvinkel
SK Uhol zásobníka



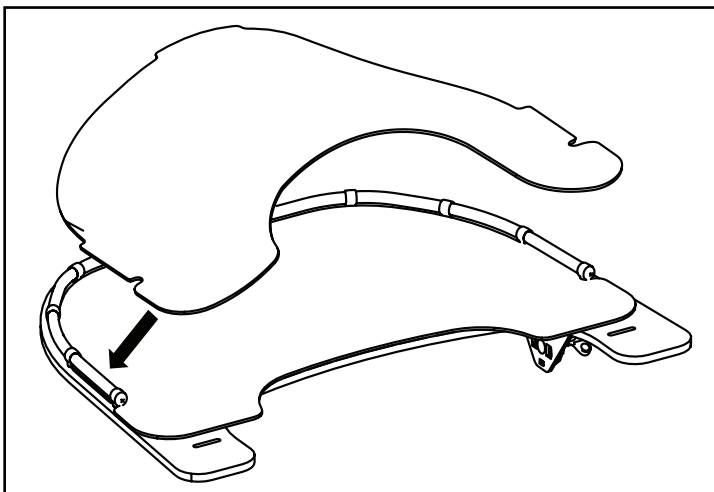
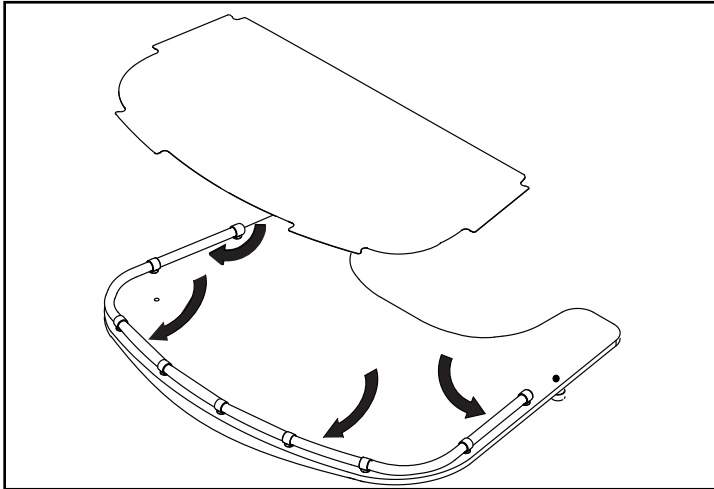
Tray Infill



BG Запълване на табла
DE Therapeutisch-Einlage
DK Bakkeudfyldning
EE Kandiku sisu
ES Relleno de mesa bandeja

FR Remplissage du plateau
GR Πλήρωση Δίσκου
HU Tálcá belső
IT Inserto per il tavolino
NL Opvulling werkblad

PL Nakładka na stolik
PT Revestimento interior do tabuleiro
SE Bricka utfyllnad
SK Výplň zásobníka



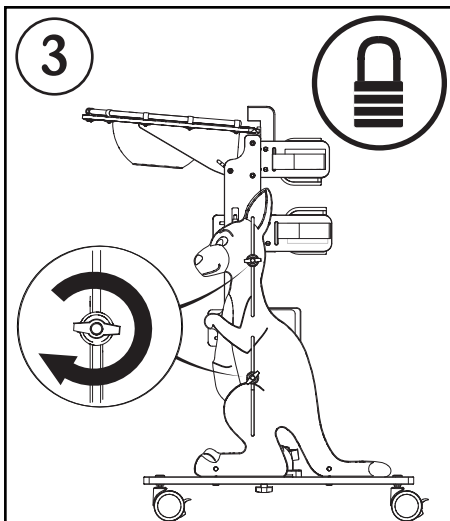
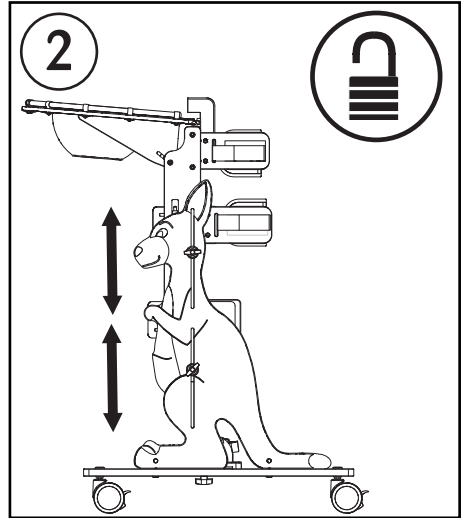
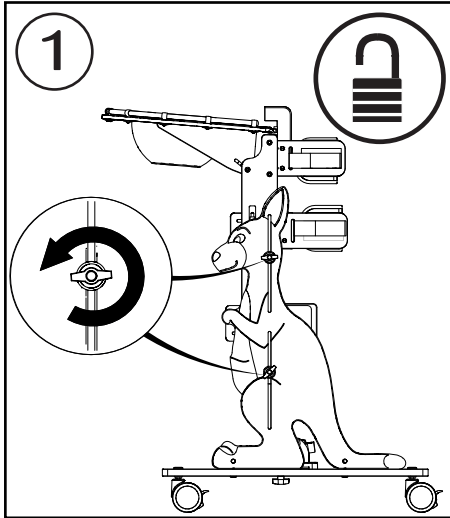
Height Adjustment



BG Регулиране на височината
DE Höhenverstellung
DK Højdejustering
EE Kõrguse reguleerimine
ES Ajuste de altura

FR Réglage de la hauteur
GR Ρύθμιση Ύψους
HU Magasság beállítás
IT Regolazione dell'altezza
NL Aanpassing hoogte

PL Regulacja wysokości
PT Ajustamento da altura
SE Højdejustering
SK Nastavenie výšky



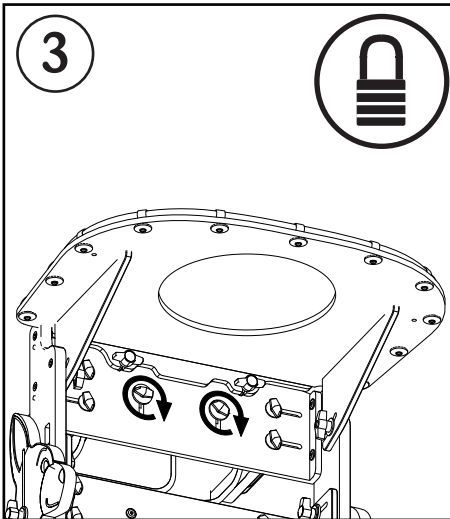
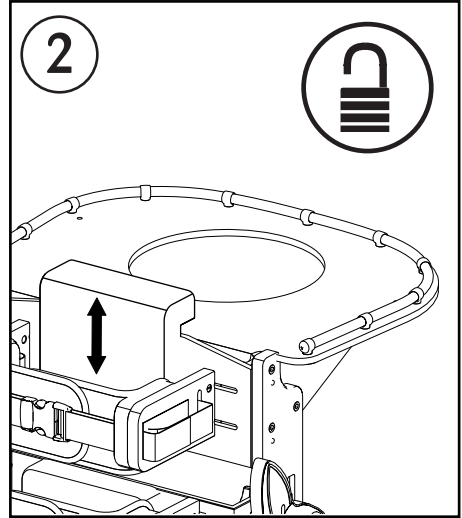
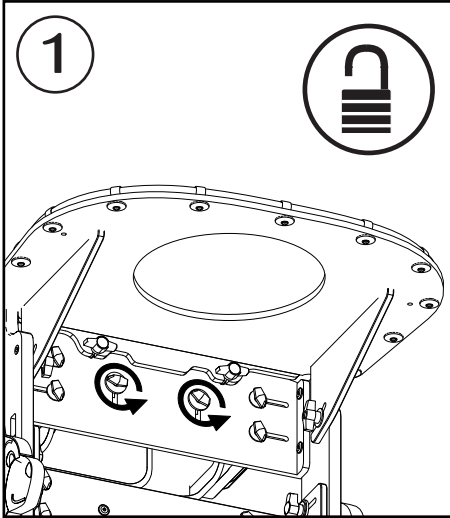
Chest Pad



BG Подложка за гърди
DE Brustpolster
DK Brystpude
EE Rinnapadi
ES Almohadilla de pecho

FR Coussinet thoracique
GR Μαξιλάρι Στήθους
HU Mellkas párna
IT Imbottitura per il torace
NL Borstkussen

PL Pas piersiowy
PT Almofada para o peito
SE Bröstdyna
SK Hrudná podložka



Knee and Hip Pad



BG Подложка за коляно и бедро
DE Knie- und Hüftpolster

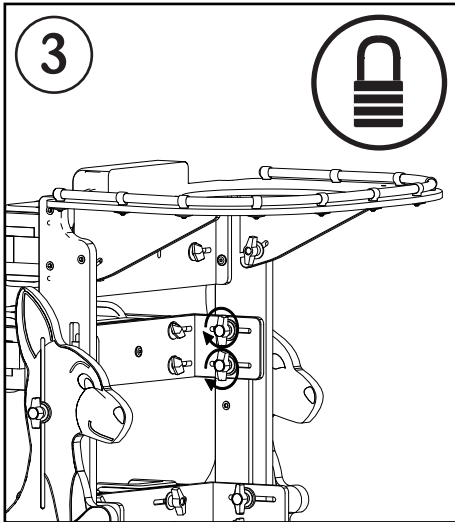
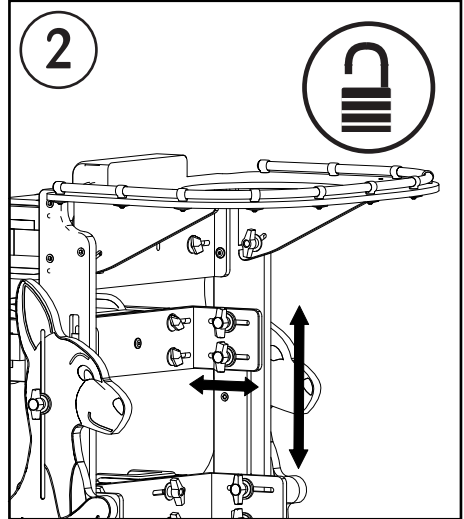
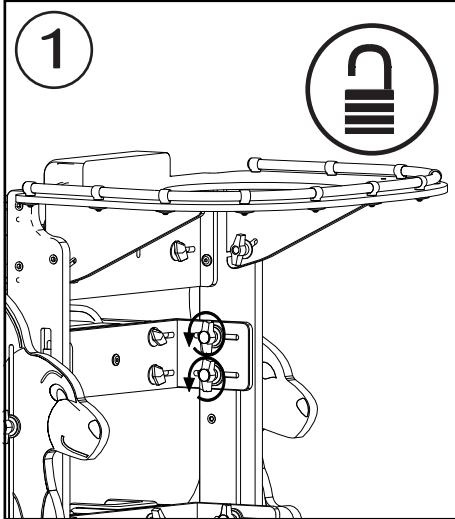
FR Coussinets pour les genoux et les hanches
GR Μαξιλάρι Γόνατος και Ιαχίου

PL Podparcie kolan i bioder
PT Almofadas para os joelhos e para as ancas

DK Knæ- og hoftepude
EE Põlve- ja puusapadi
ES Almohadilla de rodilla y cadera

HU Térd és csípő párna
IT Imbottitura per le ginocchia e le anche
NL Knie- en heupkussen

SE Knä- och höftdyna
SK Kolenná a bedrová podložka



Knee and Hip Pad



BG Подложка за коляно и бедро
DE Knie- und Hüftpolster

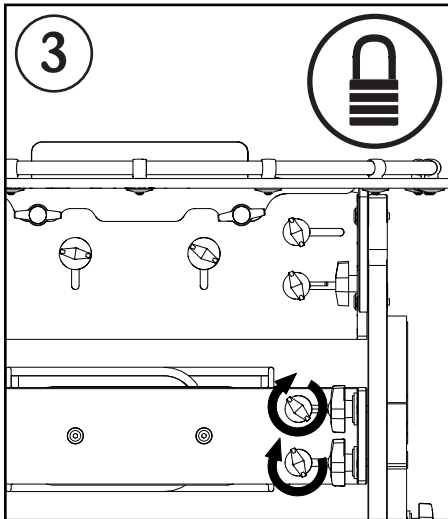
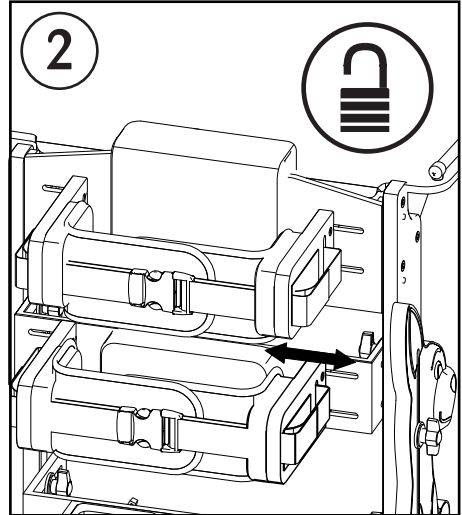
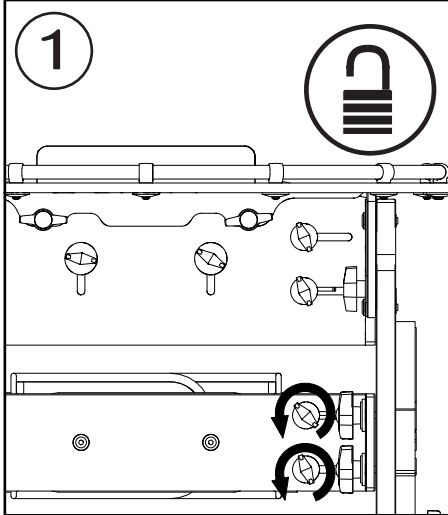
FR Coussinets pour les genoux et les hanches
GR Μαξιλάρι Γόνατος και Ισχίου

PL Podparcie kolan i bioder
PT Almofadas para os joelhos e para as ancas

DK Knæ- og hoftepude
EE Põlve- ja puusapadi
ES Almohadilla de rodilla y cadera

HU Térd és csípő párna
IT Imbottitura per le ginocchia e le anche
NL Knie- en heupkussen

SE Knä- och höftdyna
SK Kolenná a bedrová podložka



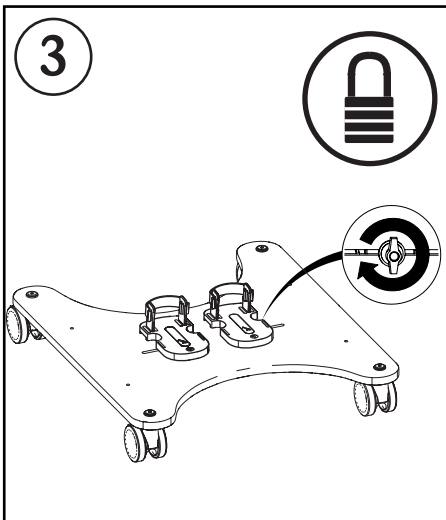
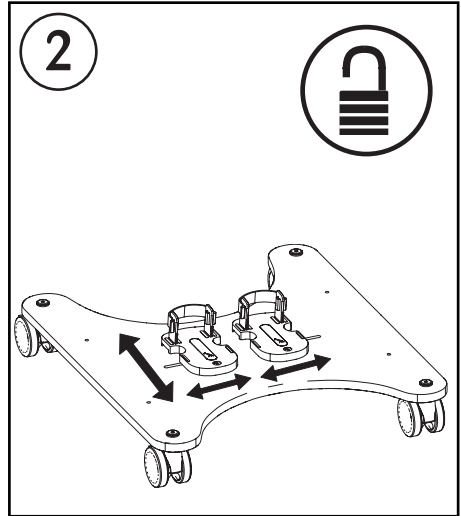
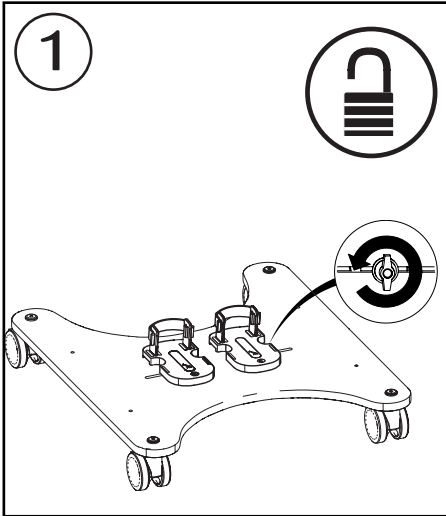
Sandals



BG Сандали
DE Sandalen
DK Sandaler
EE Sandaalid
ES Sandalias

FR Sandales
GR Σανδάλια
HU Szandál
IT Sandali
NL Sandalen

PL Sandaly
PT Sandálias
SE Sandaler
SK Sandále



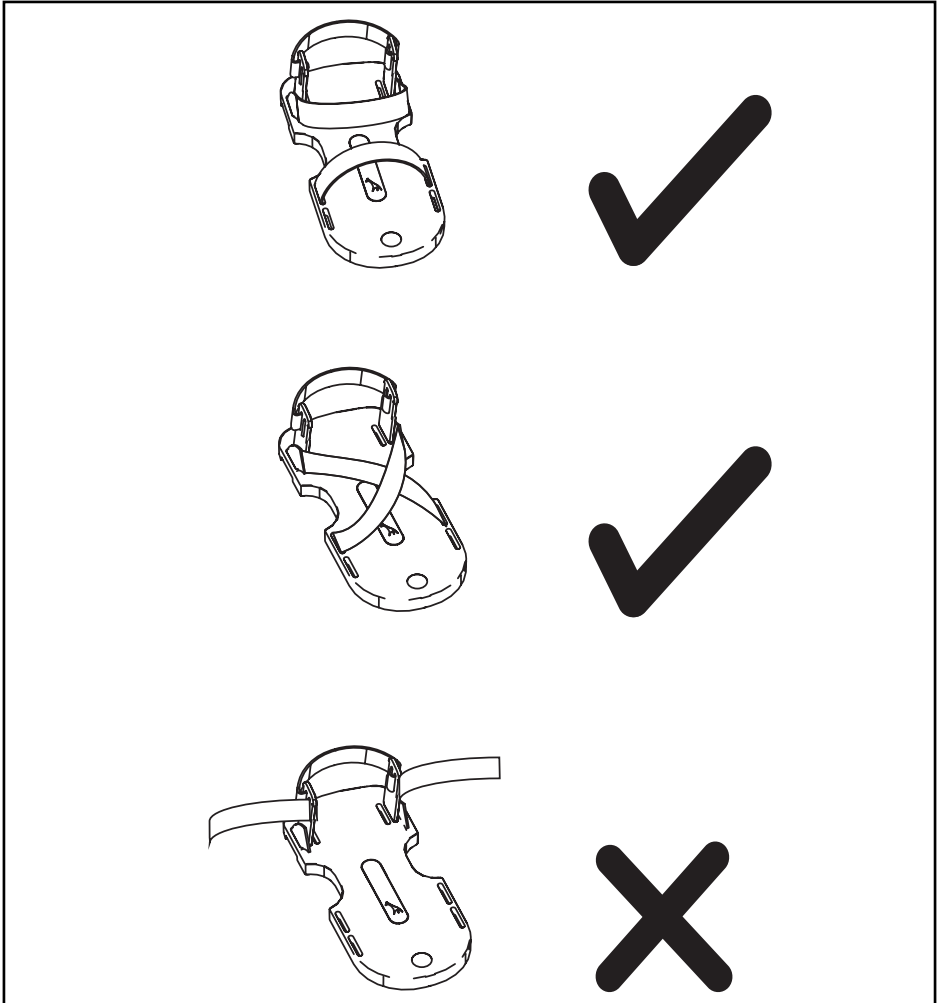
Sandals



BG Сандали
DE Sandalen
DK Sandaler
EE Sandaalid
ES Sandalias

FR Sandales
GR Σανδάλια
HU Szandál
IT Sandali
NL Sandalen

PL Sandaly
PT Sandálias
SE Sandaler
SK Sandále



Notes

BG Бележки

DE Notizen

DK Bemærkninger

EE Märkused

ES Notas

FR Remarques

GR Σημειώσεις

HU Jegyzetek

IT Note

NL Opmerkingen

PL Uwagi

PT Notas

SE Anteckningar

SK Poznámky

Jenx Limited, Wardsend Road, Sheffield S6 1RQ, United Kingdom
Tel: +44 (0) 114 285 3376
Email: export@jenx.com
www.jenx.com

