

Ersatzteilliste.



freddy.

STAND 05/2024

Inhalt

2

Einleitung.....	3
Grundmodell Gr. 0-3.....	4
Grundmodell Gr. 2+3 mit doppelter Gasdruckfeder.....	6
Standard Schiebegriff.....	10
Schiebebügel Gr. 0-3.....	12
Rückenwinkelverstellung per Rastergelenk.....	14
Rücken Zentrale Schnellverstellung mechanisch Gr. 0-3.....	16
Rücken Zentrale Schnellverstellung per Gasdruckfeder Gr. 0-3.....	18
Rückenführung Sitzeinheit Gr. 0.....	20
Rückenführung Sitzeinheit Gr. 1-3.....	22
Armlehnen breiten-u. winkelverstellbar Gr. 0-3.....	24
Kopfstützenhalterung.....	26
6" Vorderräder mit Gummidecke.....	28
Vorderräder Vollgummi.....	30
7" Vorderräder mit Gummidecke.....	32
Antriebsrad luftbereift – kpl.....	34
Antriebsrad luftbereift – Hinterrad.....	36
Steckachse (109mm) und Bremseinheit RH.....	38
Steckachse (109mm) und Bremseinheit LH.....	40
Antriebsrad pannensicher.....	42
Kleiderschutz fest 16"-24".....	44
Kleiderschutz abnehmbar 16"-24".....	46
Speichenschutz für Antriebsräder 20"-24".....	48
Radstandsverlängerung.....	50
Kniehebelbremse mit Halterung 16"-24".....	52
Sicherheitsrolle.....	54
Ankippbügel.....	56
Ankippbügel am Joch montiert mit doppelter Sicherheitsrolle.....	58
Ankippbügel am Joch montiert mit doppelter Sicherheitsrolle & Radstandsverlängerung.....	60
Aufnahmekopf als Grundplatte Gr.0.....	62
Aufnahmekopf als Grundplatte kurz Gr. 0.....	64
Aufnahmekopf als Grundplatte Gr. 1.....	66
Aufnahmekopf als Grundplatte kurz Gr. 1.....	68
Aufnahmekopf als Grundplatte Gr. 2+3.....	70
Aufnahmekopf als Grundplatte Gr. 2+3 für 2 Gasdruckfedern.....	72
Trapezadapter Unterteil Gr.0.....	74
Trapezadapter Oberteil Gr. 0.....	76
Trapezadapter Unterteil Gr. 1.....	78
Trapezadapter Oberteil Gr. 1.....	80
Befestigungsösen Gr. 0.....	82
Befestigungsösen Gr. 1-3.....	84
Fußstützen höhen-u. breitenverstellbar, abschwenkbar Gr. 1+2.....	86
Fußstützen höhen-u. breitenverstellbar, abschwenkbar, kniewinkelverstellbar Gr. 1+2.....	90

Ersatzteile freddy.

Rechnungsanschrift:

Ersatzteilbestellung

Kostenvoranschlag

Kunden-Nr.: _____

Besteller: _____

Datum: _____

Unterschrift: _____

Versandadresse:

Siehe Rechnungsanschrift

Kommission:

Einleitung

Diese Ersatzteilliste ist nach Baugruppen aufgeteilt, um Ihnen das Finden des jeweiligen Ersatzteiles zu erleichtern.

Bitte füllen Sie bei jeder Ersatzteilbestellung diese Seite aus und geben folgende Grunddaten zum Produkt an, um so eine reibungslose Lieferung zu gewährleisten.

Produkt: _____

Größe: _____

Serien-Nr.: _____

Farbe: _____

Stoff-Nr.: _____

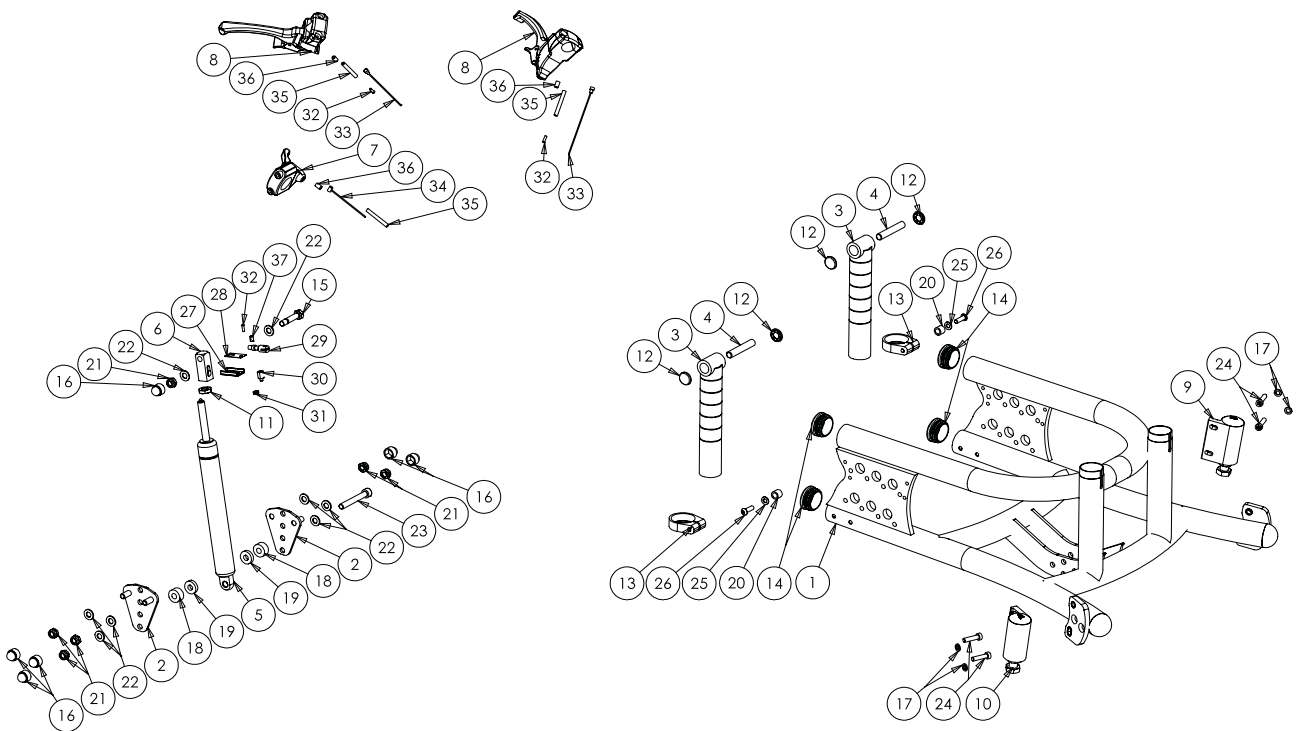
Für das jeweilige Ersatzteil füllen Sie bitte die gewünschte Bestellmenge in die dafür vorgesehene Spalte in der Tabelle ein und senden uns die relevanten Seiten mit dieser Seite per Mail oder Fax zu. Bitte beachten Sie, dass sich der empfohlene Verkaufspreis auf eine Mengeneinheit bezieht!

E-Mail: kundenservice@schuchmann.de

Fax: +49 (0) 54 02 / 4071-109



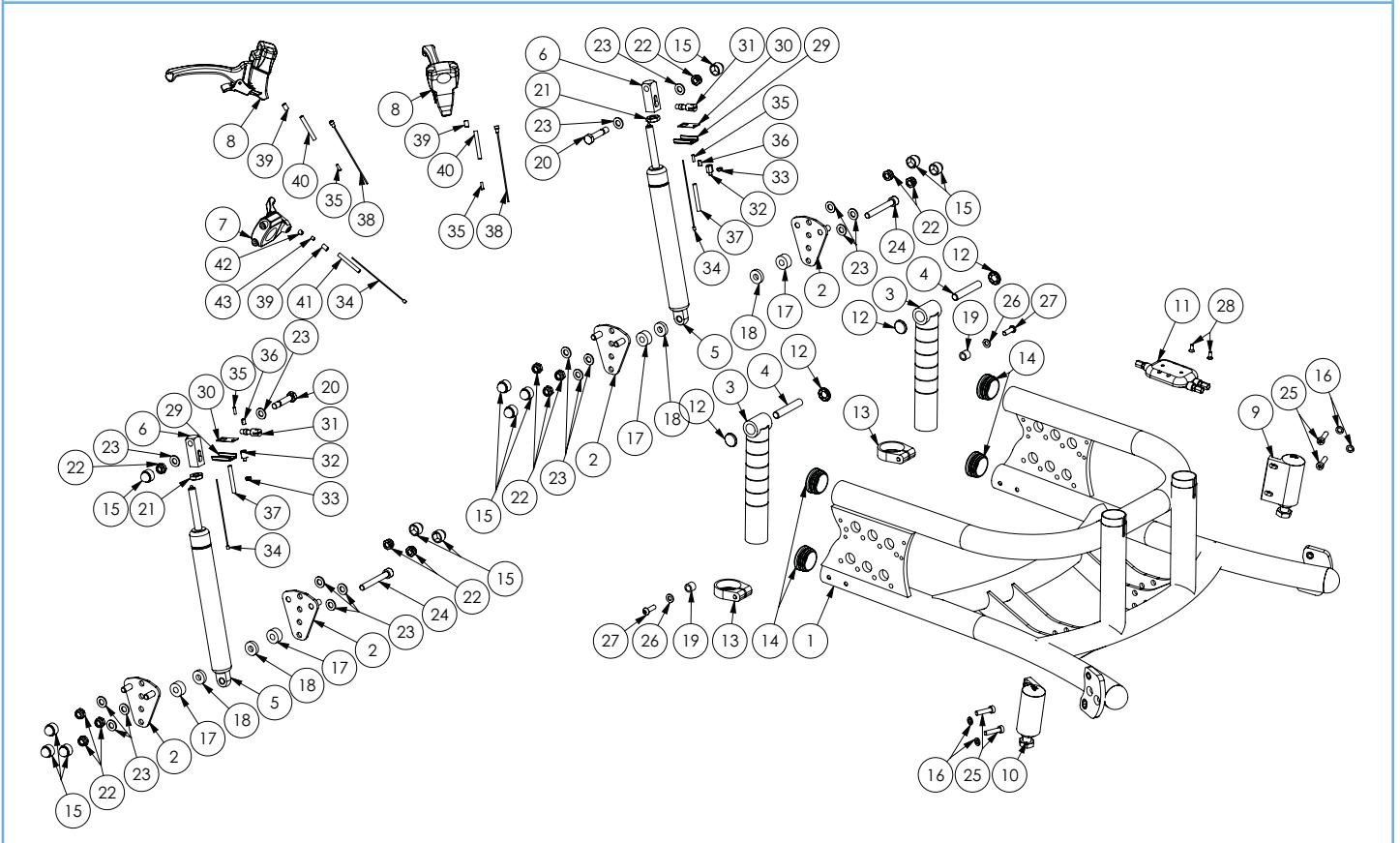
Technische Änderungen der in dieser Ersatzteilliste aufgeführten Teile behalten wir uns vor!

Grundmodell Gr. 0-3

Ersatzteilliste - Grundmodell Gr. 0-3

Pos.	Art.-Bez.	Montageteil-Nr.	Verwendung in Größe	Anzahl	empf. VK pro Stk.	Bestellmenge
01	Grundgestell Gr. 0, farbbeschichtet	2590000B-FarbVar	0	1		
01	Grundgestell Gr. 1, farbbeschichtet	2591000B-FarbVar	1	1		
01	Grundgestell Gr. 2, farbbeschichtet	2592000B-FarbVar	2	1		
01	Grundgestell Gr. 3, farbbeschichtet	2593000B-FarbVar	3	1		
02	Aufnahme Gasdruckfeder unten	2594005-KTL	0+3	2		
03	Höhenverstellrohr	2594000	0+3	2		
04	Höhenverstellung Achse	2594001	0+3	2		
05	Gasdruckfeder 300N Sitzwinkelverstellung	6090007	0+3	1		
06	Auslösekopf 4-kt 15x15 M10x1 - Bohrung 90° versetzt Ø 8,1 quer	6050001	0+3	1		
07	Auslösehebel Gasdruckfeder zur Montage an den Schiebegriff, Farbe: Schwarz	6090016	0+3	1		
08	Bremshebel 4-Raster	6090017	0+3	2		
09	Verlagerungssatz aus Alu. rechts, schwarz LGVS-AP-M12-S-R	9094005	0+3	1		
10	Verlagerungssatz aus Alu. links, schwarz LGVS-AP-M12-S-L	9094004	0+3	1		
A	Abdeckkappe schwarz für Verlagerungssatz (enthalten in Pos. 9 und 10)	9094049	0+3	2		
11	Sechskantmutter DIN 439 A2 M10x1 Edelstahl flach	siehe Pos. 39	0+3	1		

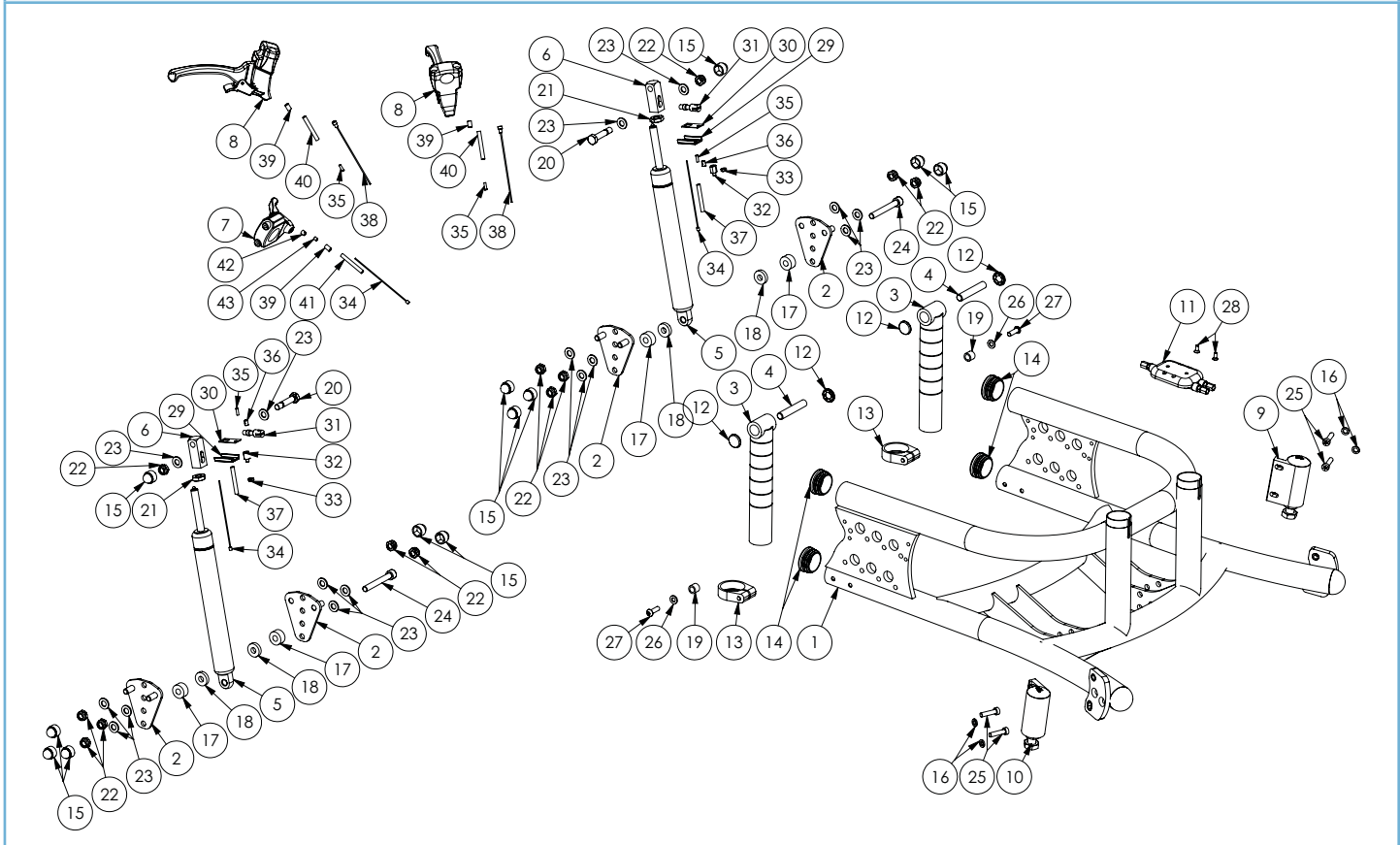
Ersatzteilliste - Grundmodell Gr. 0-3						
Pos.	Art.-Bez.	Montageteil-Nr.	Verwendung in Größe	Anzahl	empf. VK pro Stk.	Bestellmenge
12	Starlock-Sicherungsscheibe 10mm aus Edelstahl mit Kappe	9090118	0+3	4		
13	Sattelklemmschelle 34,9mm	siehe Pos. 41	0+3	2		
14	Kunststoffendkappen für Rundrohr 36mm	9090008	0+3	4		
15	Passschraube M8x40	siehe Pos. 43	0+3	1		
16	Schutzkappen für Sechskantmuttern M8	siehe Pos. 43/44	0+3	6		
17	Nord Lock Keilsicherungsscheiben NL 6 rostfrei A4	siehe Pos. 42	0+3	4		
18	Distanzhülse Kunststoff M8 20x10x8,5	siehe Pos. 44	0+3	2		
19	Distanzhülse Kunststoff M8 20x5x8,5	siehe Pos. 44	0+3	2		
20	Alubuchse 12x2x10	siehe Pos. 41	0+3	2		
21	Sicherungsmutter DIN 985 A2 M8	siehe Pos. 43/44	0+3	6		
22	Scheiben DIN 125 A2 A8,4	siehe Pos. 43/44	0+3	8		
23	Zylinderkopfschr. Inskt. DIN 912 8.8 M8x60 galv. verzinkt	siehe Pos. 44	0+3	1		
24	Zylinderschraube ISO 14580 A2 M 6 x 25 T30	siehe Pos. 42	0+3	4		
25	Scheiben DIN 125 A2 A6,4	siehe Pos. 41	0+3	2		
26	Likoschr.Inn.Skt. 7380-1 A2 M6x20	siehe Pos. 41	0+3	2		
27	Schuh für Bowdenzug	siehe Pos. 39	0+3	1		
28	Einlegeblech Schuh	siehe Pos. 39	0+3	1		
29	Bedienhebel kurz 66mm Bowdenzug Ø5,1	siehe Pos. 39	0+3	1		
30	Stellschraube M4x14,5 4mm	4599299	0+3	1		
31	Sechskantmutter DIN 934 M4 galv. verzinkt	siehe Pos. 39	0+3	1		
32	Endkappe Innenzug	siehe Pos. 38/40	0+3	3		
33	Innenbremszug Universal 2 Nippel 205cm Länge	siehe Pos. 40	0+3	2		
34	Innenschaltzug mit D-Nippel 5x7,5x1,5x1600	siehe Pos. 38	0+3	1		
35	Bowdenzug-Außenhülle Teflon beschichtet (Standard)	siehe Pos. 38/40	0+3	3		
36	Endhülse gedreht, Messing	siehe Pos. 38/40	0+3	5		
37	Schraubnippel Gaszug	siehe Pos. 38	0+3	1		
38	Bowdenzug vom Auslösegriff zur Gasdruckfeder für die Sitzwinkelverstellung (bestehend aus je 1x Pos. 32, 34-37)	047302	0+3	1		
39	Auslöseeinheit für die Gasdruckfeder der Sitzwinkelverstellung als Set (bestehend aus Pos. 6, 11, 27-31)	2550001	0+3	1		
40	Innenzug mit Außenhülle für Trommelbremse, Stück (bestehend aus Pos. 32, 33, 35 und 2x 36)	044504	0+3	2		
41	Sattelklemmschelle inkl. Befestigungsmaterial (bestehend aus Pos. 13, 20, 25 und 26)	2570002	0+3	2		
42	Befestigungsmaterial zur Montage eines Verlagerungs-satzes am Grundrahmen (für eine Seite) (bestehend aus je 2x Pos. 17, 24 und einer Exzentermutter 13xM6)	2570001	0+3	2		
43	Befestigungsmaterial zur Montage der Auslöseeinheit am Oberrahmen (bestehend aus Pos. 15, 16, 21 und 2x 22)	2570003	0+3	1		
44	Befestigungsmaterial für Gasdruckfeder und Aufnahme unten (bestehend aus Pos. 5x 16, 2x 18, 2x 19 5x 21, 6x 22 und 23)	2570004	0+3	1		

Grundmodell Gr. 2+3 mit doppelter Gasdruckfeder



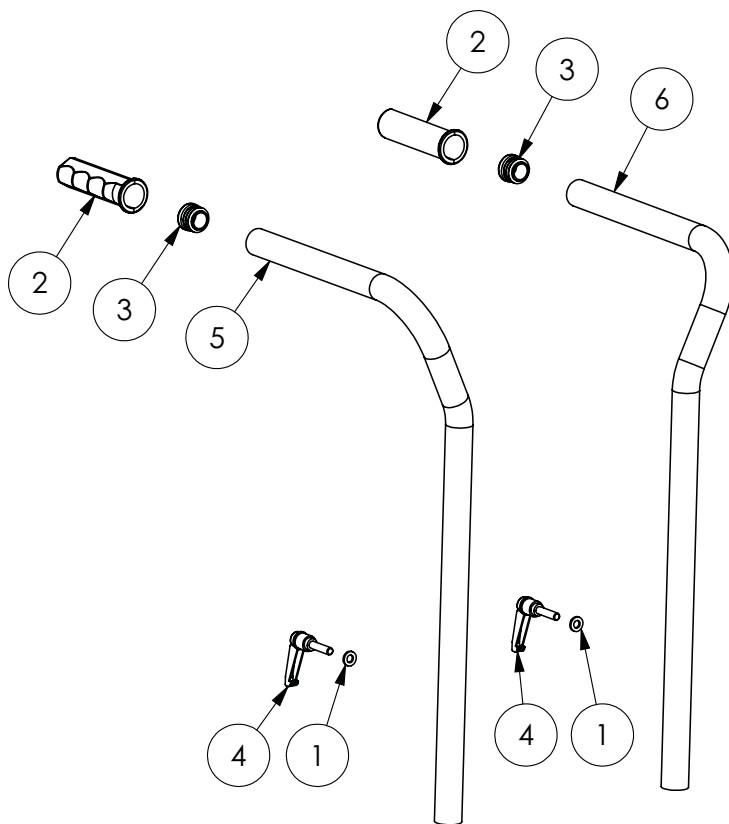
Ersatzteilliste - Grundmodell Gr. 2+3 mit doppelter Gasdruckfeder						
Pos.	Art.-Bez.	Montageteil-Nr.	Verwendung in Größe	Anzahl	empf. VK pro Stk.	Bestellmenge
01	Grundgestell Gr. 2 für 2 Gasdruckfedern	2592001B-FarbVar	2	1		
01	Grundgestell Gr. 3 für 2 Gasdruckfedern	2593001B-FarbVar	3	1		
02	Aufnahme Gasdruckfeder unten	2594005-KTL	2+3	4		
03	Höhenverstellrohr	2594000	2+3	2		
04	Höhenverstellung Achse	2594001	2+3	2		
05	Gasdruckfeder 300N Sitzwinkelverstellung	6090007	2+3	2		
06	Auslösekopf 4-kt 15x15 M10x1 - Bohrung 90° versetzt Ø 8,1 quer	6050001	2+3	2		
07	Auslösehebel Gasdruckfeder zur Montage an den Schiebegriff	6090016	2+3	1		
08	Bremshebel 4-Raster	6090017	2+3	2		
09	Verlagerungssatz aus Alu. rechts, schwarz LGVS-AP-M12-S-R	9094005	2+3	1		
10	Verlagerungssatz aus Alu. links, schwarz LGVS-AP-M12-S-L	9094004	2+3	1		
A	Abdeckkappe schwarz für Verlagerungssatz (enthalten in Pos. 9 und 10)	9094049	0+3	2		
11	Auslöse-Duplikator	6090024	2+3	1		
12	Starlock-Sicherungsscheibe 10mm aus Edelstahl mit Kappe	9090118	2+3	4		
13	Sattelklemmschelle 34,9mm	siehe Pos. 52	2+3	2		
14	Kunststoffendkappen für Rundrohr 36mm	9090008	2+3	4		
15	Schutzkappen für Sechskantmuttern M8	siehe Pos. 49/50	2+3	12		
16	Nord Lock Keilsicherungsscheiben NL 6 rostfrei A4	siehe Pos. 47	2+3	4		
17	Distanzhülse Kunststoff M8 20x10x8,5	siehe Pos. 50	2+3	4		
18	Distanzhülse Kunststoff M8 20x5x8,5	siehe Pos. 50	2+3	4		
19	Alubuchse 12x2x10	siehe Pos. 52	2+3	2		
20	Passschraube M8x40	siehe Pos. 49	2+3	2		
21	Sechskantmutter DIN 439 A2 M10x1 Edelstahl flach	siehe Pos. 48	2+3	2		
22	Sicherungsmutter DIN 985 A2 M8	siehe Pos. 49/50	2+3	12		
23	Scheiben DIN 125 A2 A8,4	siehe Pos. 49/50	2+3	16		
24	Zylinderkopfschr. Inskt. DIN 912 8.8 M8x60 galv. verzinkt	siehe Pos. 50	2+3	2		
25	Zylinderschraube ISO 14580 A2 M 6 x 25 T30	siehe Pos. 47	2+3	4		
26	Scheiben DIN 125 A2 A6,4	siehe Pos. 52	2+3	2		
27	Likoschr.Inn.Skt. 7380-1 A2 M6x20	siehe Pos. 52	2+3	2		
28	Innenskt. Schr. ISO 10462 08.8 M4x10xgalv. verzinkt Senkschraube	150231	2+3	2		
29	Schuh für Bowdenzug	siehe Pos. 48	2+3	2		
30	Einlegeblech Schuh	siehe Pos. 48	2+3	2		
31	Bedienhebel kurz 66mm Bowdenzug Ø5,1	siehe Pos. 48	2+3	2		
32	Stellschraube M4x14,5 4mm	4599299	2+3	2		

Grundmodell Gr. 2+3 mit doppelter Gasdruckfeder



Ersatzteilliste - Grundmodell Gr. 2+3 mit doppelter Gasdruckfeder						
Pos.	Art.-Bez.	Montageteil-Nr.	Verwendung in Größe	Anzahl	empf. VK pro Stk.	Bestellmenge
33	Sechskantmutter DIN 934 M4 galv. verzinkt	siehe Pos. 48	2+3	2		
34	Universal Innenzug Stahl verz. zwei Nippel	siehe Pos. 44-46	2+3	3		
35	Endkappe Innenzug	siehe Pos. 45/46/51	2+3	4		
36	Schraubnippel Gaszug	siehe Pos. 45/46	2+3	2		
37	Bowdenzug-Außenhülle Teflon beschichtet (Standard)	siehe Pos. 45/46	2+3	2		
38	Innenbremszug Universal 2 Nippel 205cm Länge	siehe Pos. 51	2+3	2		
39	Endhülse gedreht, Messing	siehe Pos. 44/46/51	2+3	5		
40	Bowdenzug-Außenhülle Teflon beschichtet (Standard)	siehe Pos. 51	2+3	2		
41	Bowdenzug-Außenhülle Teflon beschichtet (Standard)	siehe Pos. 44-46	2+3	1		
42	Schraubnippel, 1330-270 SchaftxBohrungxLänge 5,5x1,8x5,5mm	siehe Pos. 44-46	2+3	1		
43	Gewindestifte ISO 4026 A2 M4x5	siehe Pos. 44-46	2+3	1		
44	Bowdenzug vom Auslösegriff zum Duplikator für die Sitzwinkelverstellung (bestehend aus je 1x Pos. 34, 39 und 41-43)	047304	2+3	1		
45	Bowdenzug vom Duplikator zur Gasdruckfeder für die Sitzwinkelverstellung (bestehend aus je 1x Pos. 34-37)	047305	2+3	2		
46	Bowdenzüge für die Sitzwinkelverstellung mit doppelter Gasdruckfeder (alle 3 Stück)(bestehend aus je 1x Pos. 34-37, 39 und 41-43)	047303	2+3	1		
47	Befestigungsmaterial zur Montage eines Verlagerungssatzes am Grundrahmen (für eine Seite) (bestehend aus je 2x Pos. 16, 25 und einer Exzentermutter 13xM6)	2570001	2+3	2		
48	Auslöseeinheit für die Gasdruckfeder der Sitzwinkelverstellung als Set (bestehend aus Pos. 6, 21, 29-33)	2550001	2+3	2		
49	Befestigungsmaterial zur Montage der Auslöseeinheit am Oberrahmen (bestehend aus Pos. 15, 20, 22 und 2x23)	2570003	2+3	2		
50	Befestigungsmaterial für Gasdruckfeder und Aufnahme unten (bestehend aus Pos. 5x 15, 2x 17, 2x 18, 5x 22, 6x 23 und 24)	2570004	2+3	2		
51	Innenzug mit Außenhülle für Trommelbremse, Stück (bestehend aus Pos. 35, 38, 2x39 und 40)	044504	2+3	2		
52	Sattelklemmschelle inkl. Befestigungsmaterial (bestehend aus Pos. 13, 19, 26 und 27)	2570002	2+3	2		

Standard Schiebegriff



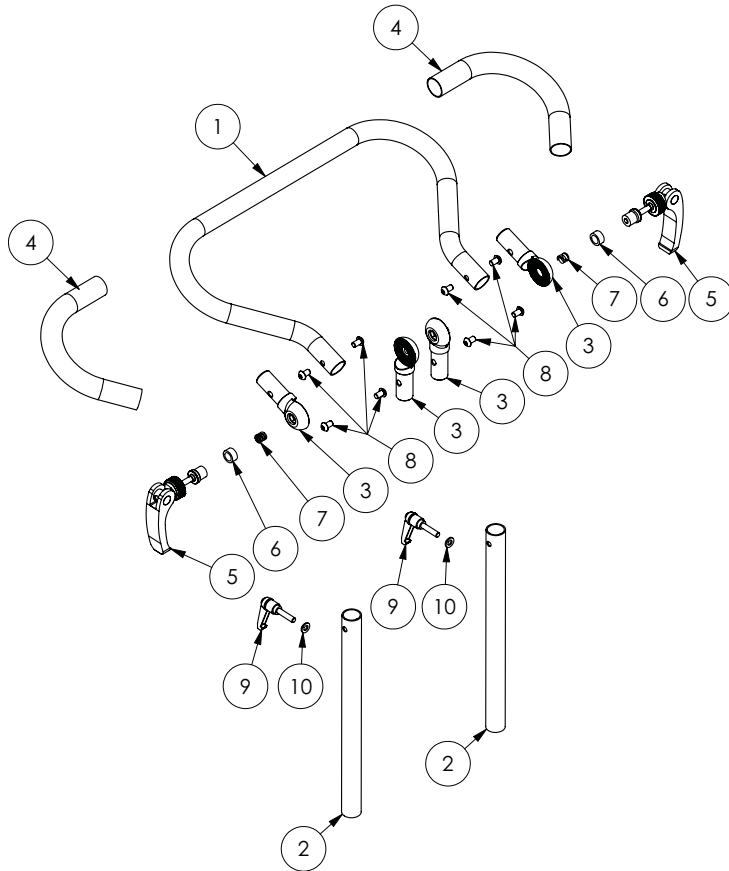
Ersatzteilliste - Standard Schiebegriff

Pos.	Art.-Bez.	Montageteil-Nr.	Anzahl	empf. VK pro Stk.	Bestellmenge
1	Scheiben DIN 125 A2 A6,4	siehe Pos. 7/8	2		
2	Deltagrip 850 Lenkergriff	6190096H	2		
3	Kunststoffendkappen für Rundrohr 22mm	siehe Pos. 7/8	2		
4	Klemmhebel M6 x 25	9090057	2		
5	Schiebegriff Standard RH	2594074	1		
6	Schiebegriff Standard LH	2594075	1		
7	Standard-Schiebegriff links kpl. (bestehend aus Pos. 1-4 und 6)	2500001ET-L	1		
8	Standard-Schiebegriff rechts kpl. (bestehend aus Pos. 1-4 und 5)	2500001ET-R	1		

Artikel bei Umrüstung von "Schiebebügel" auf "Schiebegriff" als "Zubehör" :

	Standard-Schiebegriffe zur Instandsetzung oder Umrüstung von "Schiebebügel" auf "Schiebegriffe"	2500001ET	1		
--	---	-----------	---	--	--

Schiebebügel Gr. 0-3



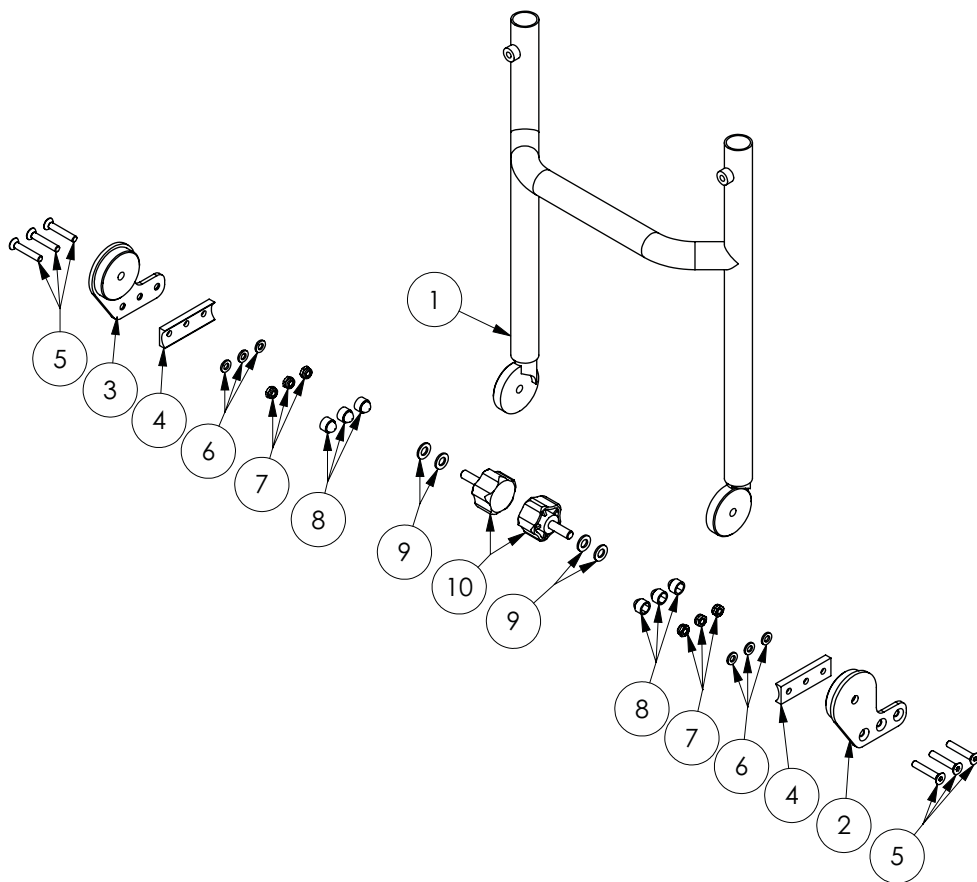
Ersatzteilliste - Schiebebügel Gr. 0-3

Pos.	Art.-Bez.	Montageteil-Nr.	Verwendung in Größe	Anzahl	empf. VK pro Stk.	Bestell- menge
1	Griffbügel Gr. 0	2590009-FarbVar	0	1		
1	Griffbügel Gr. 1	2591009-FarbVar	1	1		
1	Griffbügel Gr. 2+3	2592009-FarbVar	2+3	1		
2	Verstellrohr inkl. Klemmstück und Spannhülse	25500001	0-3	2		
3	Rastergelenk	60900131	0-3	4		
4	Rohrüberzug Schiebebügel 241mm	2594069	0-3	2		
5	Schnellspanner M5x65	6090023	0-3	2		
6	Distanzstück Kunststoff 15x10,3x7,5	6090039	0-3	2		
7	Druckfeder Alcomex D2150	6090040	0-3	2		
8	Likoschr. Inn. SKT. ISO 7380 A2 M6x10	316155	0-3	8		
9	Klemmhebel M6 x 25	9090057	0-3	2		
10	Scheiben DIN 125 A2 A6,4	290040	0-3	2		

Artikel bei Nachrüstung des kompletten Schiebebügels als "Zubehör":

11	Nachrüstsatz: Schiebebügel Gr. 0 kpl.	2500002Z-FarbVar	0	1		
11	Nachrüstsatz: Schiebebügel Gr. 1 kpl.	2501002Z-FarbVar	1	1		
11	Nachrüstsatz: Schiebebügel Gr. 2+3 kpl.	2502002Z-FarbVar	2+3	1		

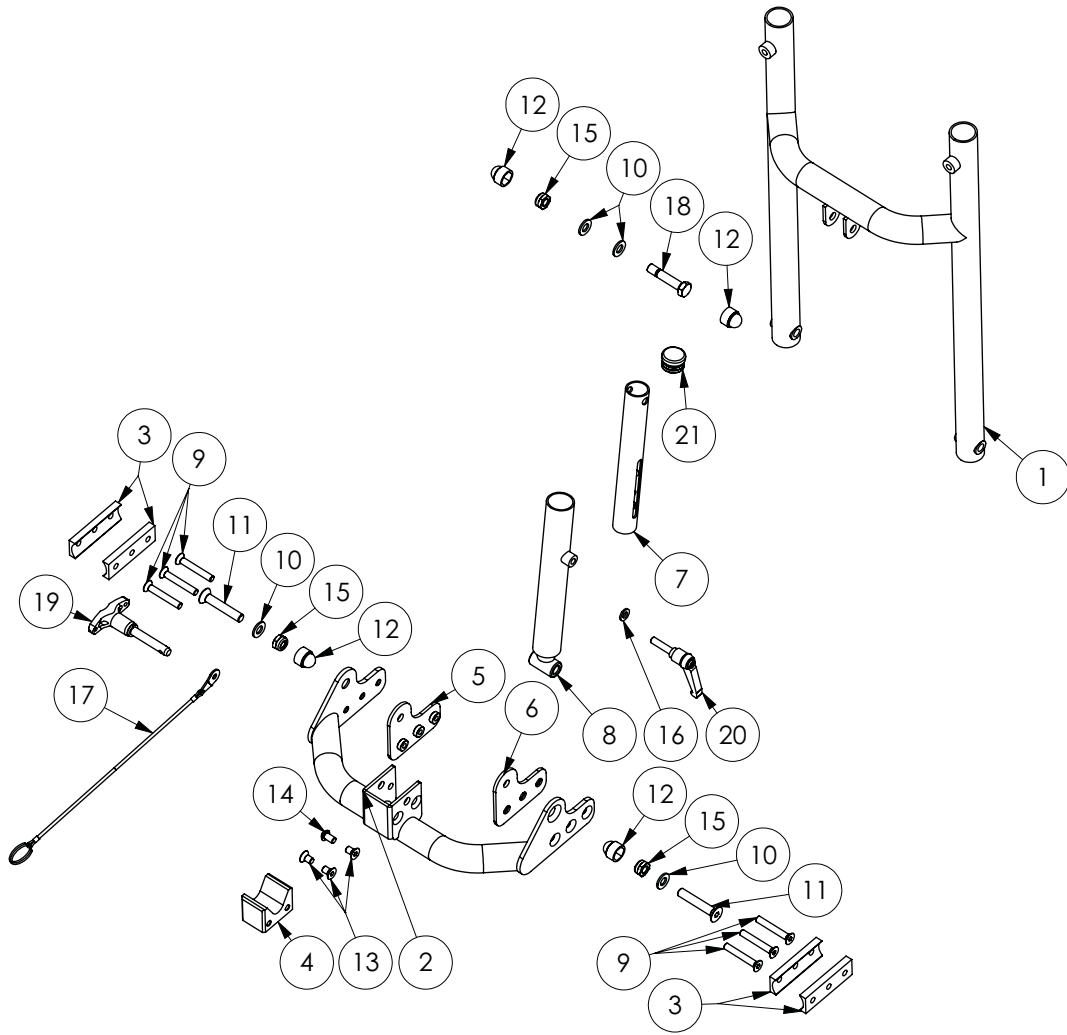
Rückenwinkelverstellung per Rastergelenk



Ersatzteilliste - Rückenwinkelverstellung per Rastergelenk						
Pos.	Art.-Bez.	Montageteil-Nr.	Verwendung in Größe	Anzahl	empf. VK pro Stk.	Bestellmenge
1	Rücken mit Raster Rückenteil Gr. 0	siehe Pos. 11	0	1		
1	Rücken mit Raster Rückenteil Gr. 1	siehe Pos. 11	1	1		
1	Rücken mit Raster Rückenteil Gr. 2+3	siehe Pos. 11	2+3	1		
2	Rasterplatte Oberrahmen RH	siehe Pos. 11	0-3	1		
3	Rasterplatte Oberrahmen LH	siehe Pos. 11	0-3	1		
4	Halbschale Alu	2590024-9005	0-3	2		
5	Innenskt.Schr. ISO 10642 A2 M 6 x 35 Edelstahl	siehe Pos. 12	0-3	6		
6	Scheiben DIN 125 A2 A6,4	siehe Pos. 12	0-3	6		
7	Sicherungsmutter DIN 985 A2 M6	siehe Pos. 12	0-3	6		
8	Schutzkappen für Sechskantmuttern M6	siehe Pos. 12	0-3	6		
9	Scheiben DIN 125 A2 A8,4	siehe Pos. 12	0-3	4		
10	Fünfsterngriff M8x25 Sympa Touch K0279.4008X25	9090117	0-3	2		
11	Rückenteil mit Rasterplatten Gr. 0, farbbeschichtet	VF100002-FarbVar	0	1		
11	Rückenteil mit Rasterplatten Gr. 1, farbbeschichtet	VF100003-FarbVar	1	1		
11	Rückenteil mit Rasterplatten Gr. 2+3, farbbeschichtet	VF100004-FarbVar	2+3	1		
12	Set Befestigungsmaterial und Fünfsterngriff für eine Seite der Rückenwinkelverstellung per Rastergelenk (bestehend aus Pos. 5-10)	2570000	0-3	2		

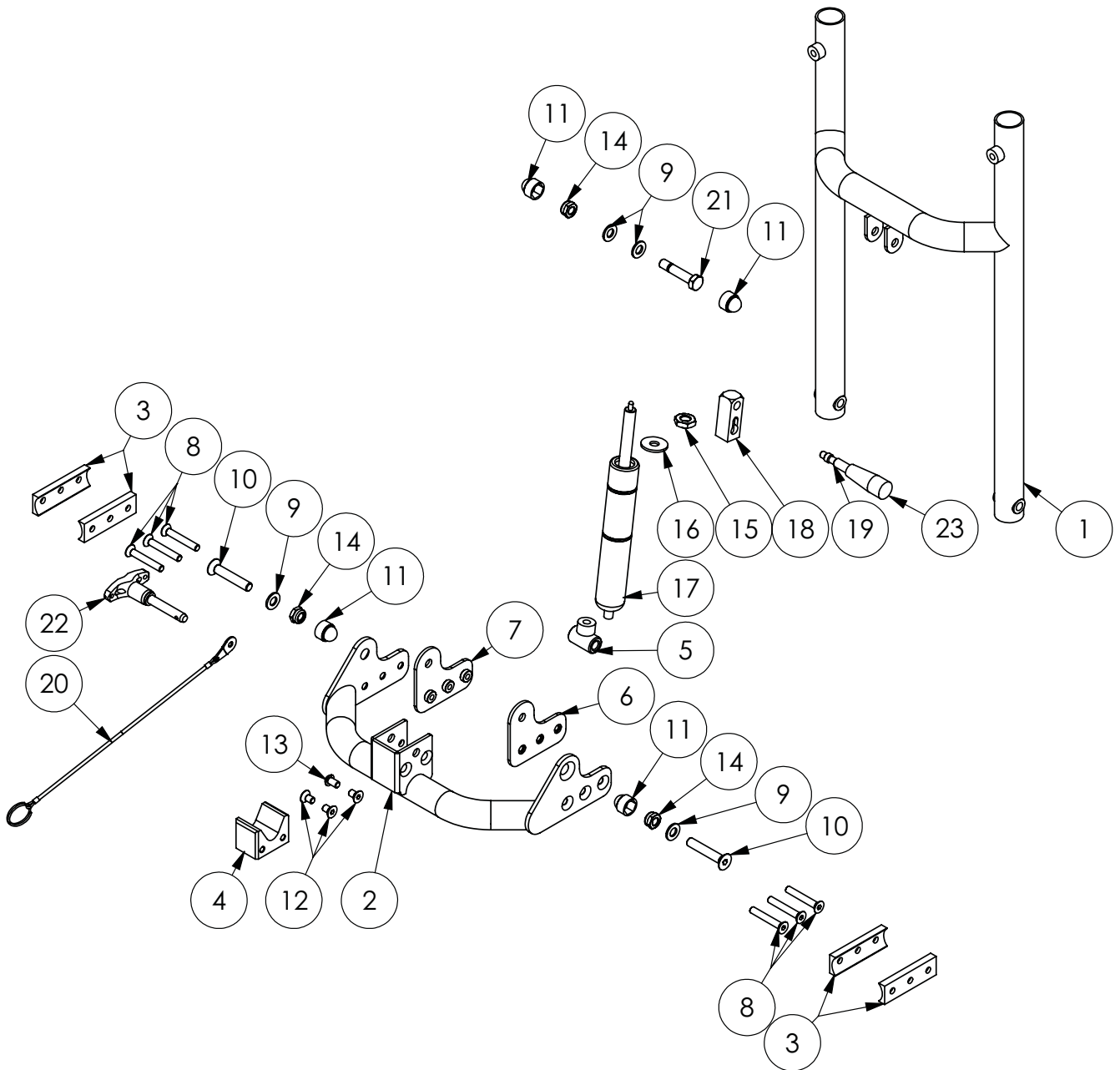
Artikel bei Nachrüstung der Rückenwinkelverstellung per Rastergelenk als „Zubehör“:						
	Rückenwinkelverstellung per Rastergelenk für Gr. 0 - als Nachrüstsatz -	2500003Z-FarbVar	0	1		
	Rückenwinkelverstellung per Rastergelenk für Gr. 1 - als Nachrüstsatz -	2501003Z-FarbVar	1	1		
	Rückenwinkelverstellung per Rastergelenk für Gr. 2-3 - als Nachrüstsatz -	2502003Z-FarbVar	2+3	1		

Rücken Zentrale Schnellverstellung mechanisch Gr. 0-3



Ersatzteilliste - Rücken Zentrale Schnellverstellung mechanisch Gr. 0-3						
Pos.	Art.-Bez.	Montageteil-Nr.	Verwendung in Größe	Anzahl	empf. VK pro Stk.	Bestellmenge
01	Rücken mit zentraler Schnellverstellung Rückenteil Gr. 0	2590007-FarbVar	0	1		
01	Rücken mit zentraler Schnellverstellung Rückenteil Gr. 1	2591007-FarbVar	1	1		
01	Rücken mit zentraler Schnellverstellung Rückenteil Gr. 2+3	2592007-FarbVar	2+3	1		
02	Rücken mit zentraler Schnellverstellung Querbügel Gr. 0	2590008-FarbVar	0	1		
02	Rücken mit zentraler Schnellverstellung Querbügel Gr. 1	2591008-FarbVar	1	1		
02	Rücken mit zentraler Schnellverstellung Querbügel Gr. 2+3	2592008-FarbVar	2+3	1		
03	Halbschale Alu	2590024-9005	0-3	4		
04	Führungsstück POM Rücken mit zentr. Schnellverstellung	2594012	0-3	1		
05	Rücken Zentrale Schnellverstellung Lasche innen RH	2594079-9005	0-3	1		
06	Rücken Zentrale Schnellverstellung Lasche innen LH	2594080-9005	0-3	1		
07	Innenrohr (mechanischer Rücken) inkl. Klemmstück und Spannhülse	2550002	0-3	1		
08	Außenrohr mechanisch Rücken mit zentr. Schnellverstellung	2594047-9005	0-3	1		
09	Senkschr. Inskt. DIN 7991 A2 M6x40 (Schaft)	siehe Pos. 22	0-3	6		
10	Scheiben DIN 125 A2 A8,4	siehe Pos. 22/24	0-3	4		
11	Innenskt. Schr. ISO 10642 A2 M8x45	siehe Pos. 22	0-3	2		
12	Schutzkappen für Sechskantmuttern M8	siehe Pos. 22/24	0-3	4		
13	Innenskt.Schr.ISO 1642 A2 M6x10	siehe Pos. 23	0-3	3		
14	Likoschr. Inn. SKT. ISO 7380 A2 M6x10	siehe Pos. 23	0-3	1		
15	Sicherungsmutter DIN 985 A2 M8	siehe Pos. 22/24	0-3	3		
16	Scheiben DIN 125 A2 A6,4	290040	0-3	1		
17	Halteseil mit Ring und Öse, l = 200	2594049	0-3	1		
18	Passschraube M8x40	siehe Pos. 24	0-3	1		
19	Kugelsperbolzen selbstsichernd mit T-Griff 22340.0037	2594014	0-3	1		
20	Klemmhebel M6 x 25	9090057	0-3	1		
21	Kunststoffendkappen für Rundrohr 22mm	9090026	0-3	1		
22	Befestigungsmaterial zur Montage des Rückenteil am Querbügel inkl. Laschen und Halbschalen (bestehend aus Pos. 3, 5, 6, 9, 2x10, 11, 2x 12 und 2x 15)	2570006	0-3	1		
23	Befestigungsmaterial zur Montage des Arretierungsteils an den Laschen (bestehend aus Pos. 4, 13, 14, 17 und 19)	2570007	0-3	1		
24	Befestigungsmaterial zur Montage des Innenrohres am Rückenteil (bestehend aus Pos. 2x 10, 2x 12, 15 und 18)	2570008	0-3	1		

Artikel bei Nachrüstung der Rückenwinkelverstellung – Zentrale Schnellverstellung mechanisch als „Zubehör“:						
	Zentrale Schnellverstellung, mechanisch für Gr. 0 - als Nachrüstsatz -	2500004Z-FarbVar	0	1		
	Zentrale Schnellverstellung, mechanisch für Gr. 1 - als Nachrüstsatz -	2501004Z-FarbVar	1	1		
	Zentrale Schnellverstellung, mechanisch für Gr. 2+3 - als Nachrüstsatz -	2502004Z-FarbVar	2+3	1		

Rücken Zentrale Schnellverstellung per Gasdruckfeder Gr. 0-3

Ersatzteilliste - Rücken Zentrale Schnellverstellung per Gasdruckfeder Gr. 0-3

Pos.	Art.-Bez.	Montageteil-Nr.	Verwendung in Größe	Anzahl	empf. VK pro Stk.	Bestellmenge
01	Rücken mit zentraler Schnellverstellung Rückenteil Gr. 0	2590007-FarbVar	0	1		
01	Rücken mit zentraler Schnellverstellung Rückenteil Gr. 1	2591007-FarbVar	1	1		
01	Rücken mit zentraler Schnellverstellung Rückenteil Gr. 2+3	2592007-FarbVar	2+3	1		
02	Rücken mit zentraler Schnellverstellung Querbügel Gr. 0	2590008-FarbVar	0	1		
02	Rücken mit zentraler Schnellverstellung Querbügel Gr. 1	2591008-FarbVar	1	1		
02	Rücken mit zentraler Schnellverstellung Querbügel Gr. 2+3	2592008-FarbVar	2+3	1		
03	Halbschale Alu	2590024-9005	0-3	4		

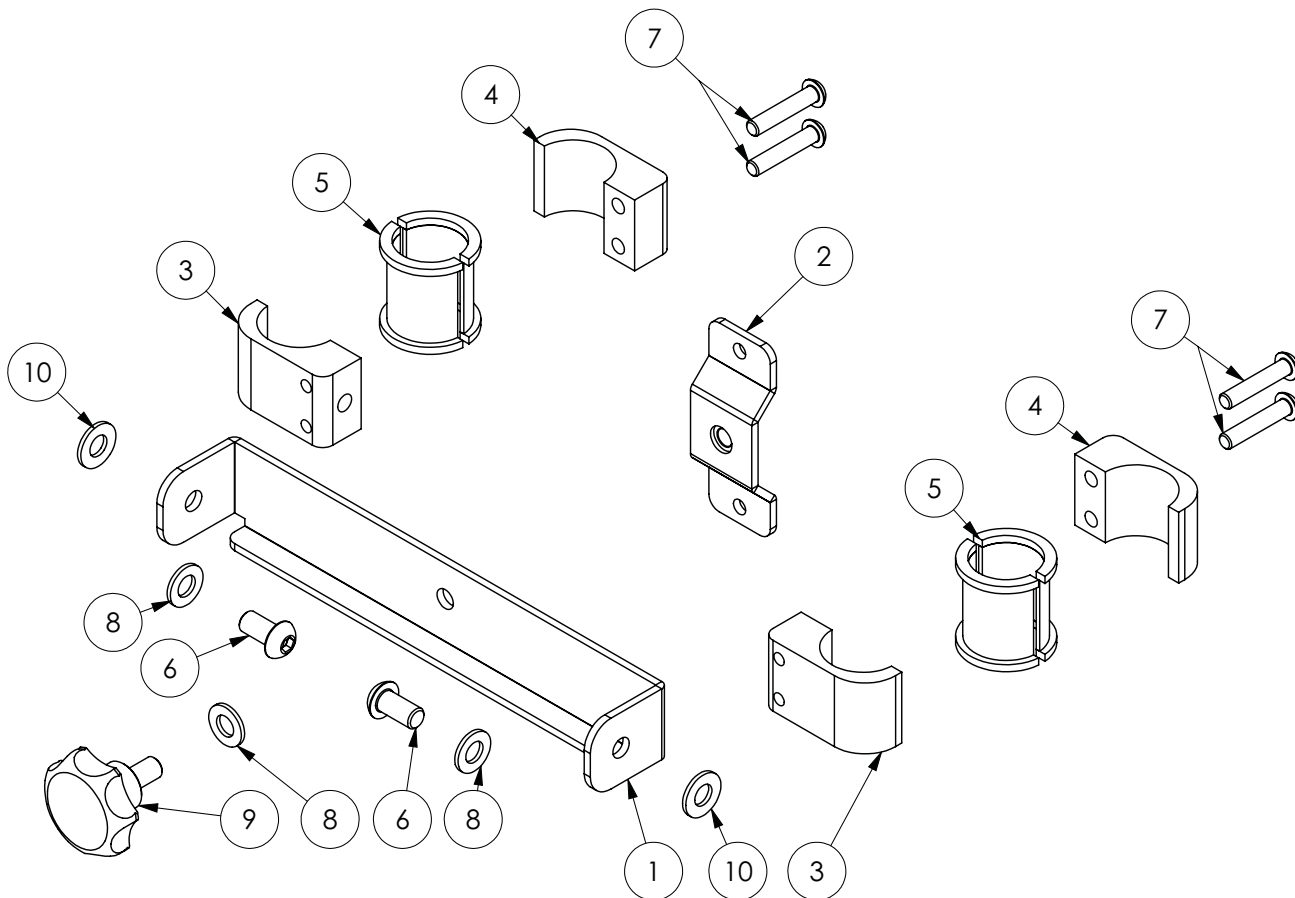
Ersatzteilliste - Rücken Zentrale Schnellverstellung per Gasdruckfeder Gr. 0-3

Pos.	Art.-Bez.	Montageteil-Nr.	Verwendung in Größe	Anzahl	empf. VK pro Stk.	Bestellmenge
04	Führungsstück POM Rücken mit zentr. Schnellverstellung	2594012	0-3	1		
05	Arretierungsteil Gasdruckfeder Rücken mit zentr. Schnellverstellung	2594011-9005	0-3	1		
06	Rücken Zentrale Schnellverstellung Lasche innen LH	2594080-9005	0-3	1		
07	Rücken Zentrale Schnellverstellung Lasche innen RH	2594079-9005	0-3	1		
08	Senkschr. Inskt. DIN 7991 A2 M6x40 (Schaft)	siehe Pos. 24	0-3	6		
09	Scheiben DIN 125 A2 A8,4	siehe Pos. 24/26	0-3	4		
10	Innenskt. Schr. ISO 10642 A2 M8x45	siehe Pos. 24	0-3	2		
11	Schutzkappen für Sechskantmuttern M8	siehe Pos. 24/26	0-3	4		
12	Innenskt.Schr.ISO 1642 A2 M6x10	siehe Pos. 25	0-3	3		
13	Likoschr. Inn. SKT. ISO 7380 A2 M6x10	siehe Pos. 25	0-3	1		
14	Sicherungsmutter DIN 985 A2 M8	siehe Pos. 24/26	0-3	3		
15	Sechskantmutter DIN 439 M10x1 galv. verzinkt	siehe Pos. 27	0-3	1		
16	Scheiben DIN 9021 8,4 Polyamid	siehe Pos. 27	0-3	1		
17	Gasdruckfeder 300N	2590023	0-3	1		
18	Auslösekopf 4-kt 15x15 M10x1 - Bohrung 90° versetzt Ø 8,1 gleich	6050000	0-3	1		
19	Bedienungshebel 66 mm	siehe Pos. 27	0-3	1		
20	Halteseil mit Ring und Öse, l = 200	2594049	0-3	1		
21	Passschraube M8x40	siehe Pos. 25	0-3	1		
22	Kugelsperbolzen selbstsichernd mit T-Griff 22340.0037	2594014	0-3	1		
23	Kunststoff Zylinderkopf für Auslösehebel Hahn Gasdruckfeder	siehe Pos. 27	0-3	1		
24	Befestigungsmaterial zur Montage des Rückenteil am Querbügel inkl. Laschen und Halbschalen (bestehend aus Pos. 3, 6-11 und 14)	2570006	0-3	1		
25	Befestigungsmaterial zur Montage des Arretierungsteils an den Laschen (bestehend aus Pos. 4, 12, 13, 20 und 22)	2570007	0-3	1		
26	Befestigungsmaterial zur Montage des Innenrohres am Rückenteil (bestehend aus Pos. 2x 9, 2x 11, 14 und 21)	2570008	0-3	1		
27	Auslöseeinheit für die Gasdruckfeder der zentralen Schnellverstellung (bestehend aus Pos. 15, 16, 18, 19 und 23)	2550003	0-3	1		

Artikel bei Nachrüstung der Rückenwinkelverstellung - Zentrale Schnellverstellung per Gasdruckfeder als „Zubehör“:

	Zentrale Schnellverstellung per Gasdruckfeder für Gr. 0 - als Nachrüstsatz -	2500005Z-FarbVar	0	1		
	Zentrale Schnellverstellung per Gasdruckfeder für Gr. 1 - als Nachrüstsatz -	2501005Z-FarbVar	1	1		
	Zentrale Schnellverstellung per Gasdruckfeder für Gr. 2+3 - als Nachrüstsatz -	2502005Z-FarbVar	2+3	1		

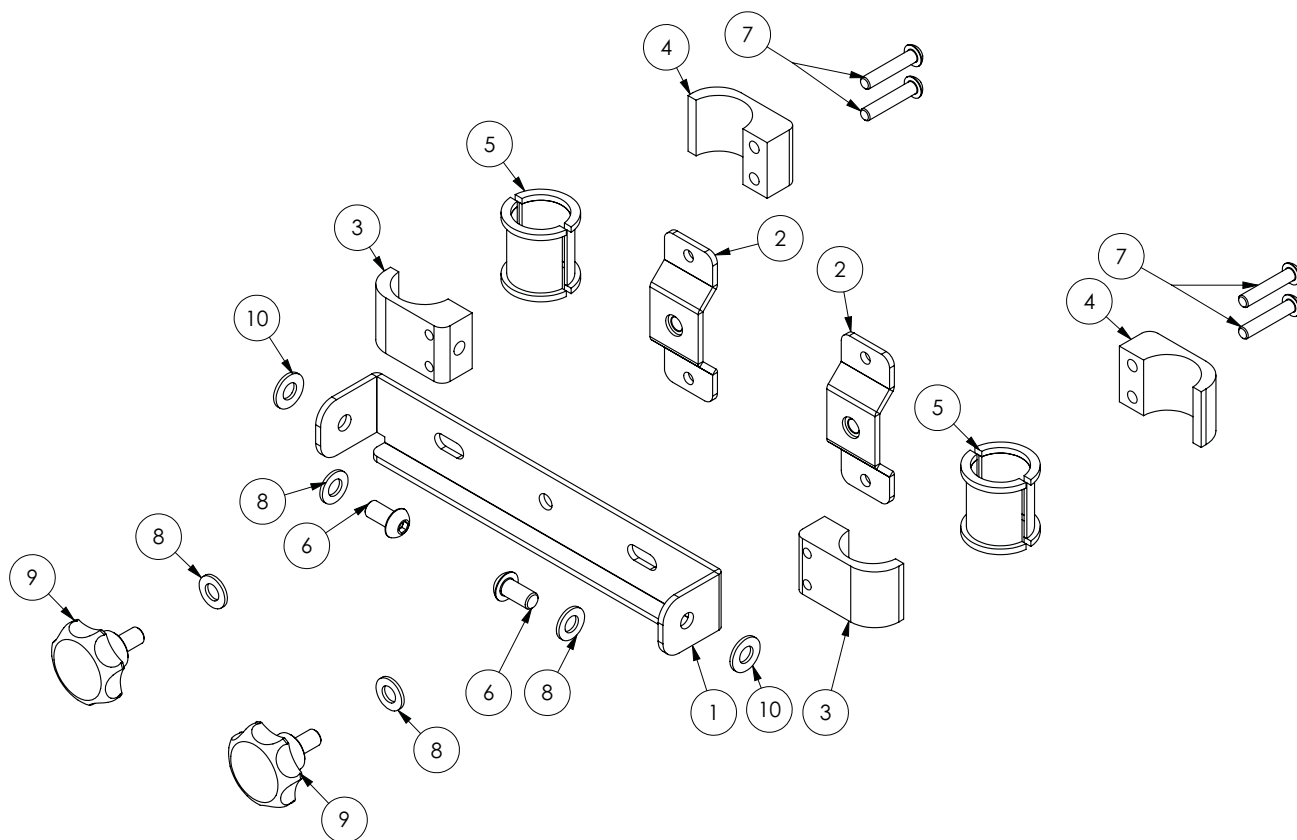
Rückenführung Sitzeinheit Gr. 0



Ersatzteilliste - Rückenführung Sitzeinheit Gr. 0						
Pos.	Art.-Bez.	Montageteil-Nr.	Verwendung in Größe	Anzahl	empf. VK pro Stk.	Bestell- menge
1	Verbindungsbügel Gr. 0 Rückenführung	2590014-9005	0	1		
2	Halteblech Rückenführung	2594042-9005	0	1		
3	Alu-Klemmblock mit Gewinde Rückenführung	2594083-9005	0	2		
4	Alu-Klemmblock ohne Gewinde Rückenführung	2594084-9005	0	2		
5	Führungsbuchse 2-tlg POM Rückenführung	2594040	0	2		
6	Likoschr. Inn. Skt. ISO 7380 A2 M8x16	siehe Pos. 11	0	2		
7	Likoschr. Inn. Skt. ISO 7380 A2 M6x30	siehe Pos. 11	0	4		
8	Scheiben DIN 125 A2 A8,4	siehe Pos. 11	0	3		
9	Sterngriff M8x15 K0155.4081X15	9090094	0	1		
10	Scheiben DIN 125 A8,4 Polyamid	siehe Pos. 11	0	2		
11	Set Befestigungsmaterialien kpl. für Rückenführung (bestehend aus Pos. 6-8 und 10)	2570005	0	1		

Artikel bei Nachrüstung der Rückenführung als „Zubehör“:						
	Rückenführung der Sitzeinheit für Gr. 0	2500007	0	1		

Rückenführung Sitzeinheit Gr. 1-3



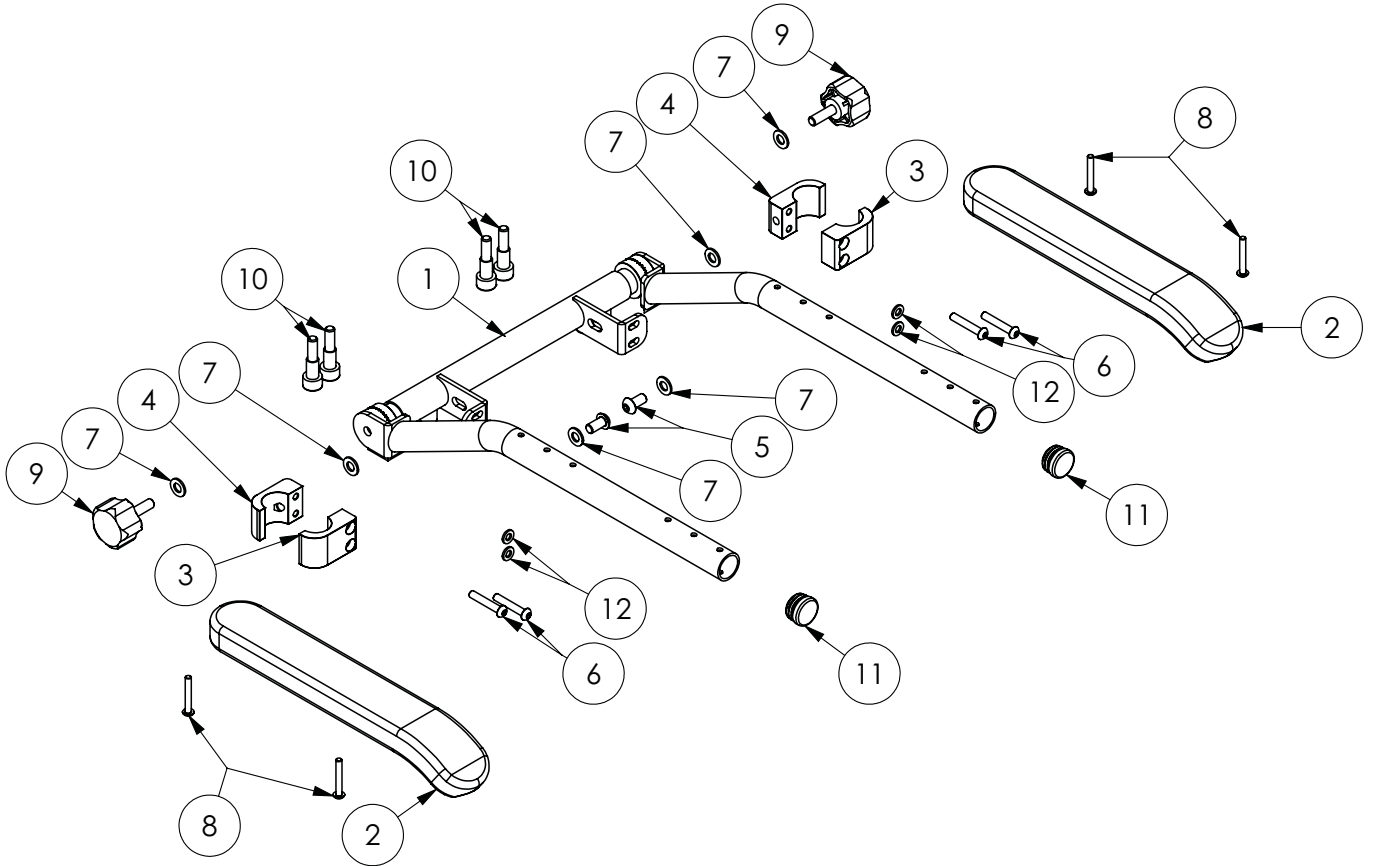
Ersatzteilliste - Rückenführung Sitzeinheit Gr. 1-3

Pos.	Art.-Bez.	Montageteil-Nr.	Verwendung in Größe	Anzahl	empf. VK pro Stk.	Bestellmenge
1	Verbindungsbügel Gr. 1 Rückenführung	2591014-9005	1	1		
1	Verbindungsbügel Gr. 2+3 Rückenführung	2592014-9005	2+3	1		
2	Halteblech Rückenführung	2594042-9005	1-3	2		
3	Alu-Klemmblock mit Gewinde Rückenführung	2594083-9005	1-3	2		
4	Alu-Klemmblock ohne Gewinde Rückenführung	2594084-9005	1-3	2		
5	Führungsbuchse 2-tlg POM Rückenführung	2594040	1-3	2		
6	Likoschr. Inn. Skt. ISO 7380 A2 M8x16	siehe Pos. 11	1-3	2		
7	Likoschr. Inn. Skt. ISO 7380 A2 M6x30	siehe Pos. 11	1-3	4		
8	Scheiben DIN 125 A2 A8,4	siehe Pos. 11	1-3	4		
9	Sterngriff M8x15 K0155.4081X15	9090094	1-3	2		
10	Scheiben DIN 125 A8,4 Polyamid	siehe Pos. 11	1-3	2		
11	Set Befestigungsmaterialien kpl. für Rückenführung (bestehend aus Pos. 6-8 und 10)	2570005	1-3	1		

Artikel bei Nachrüstung der Rückenführung als „Zubehör“:

	Rückenführung der Sitzeinheit für Gr. 1	2501007	1	1		
	Rückenführung der Sitzeinheit für Gr. 2+3	2502007	2+3	1		

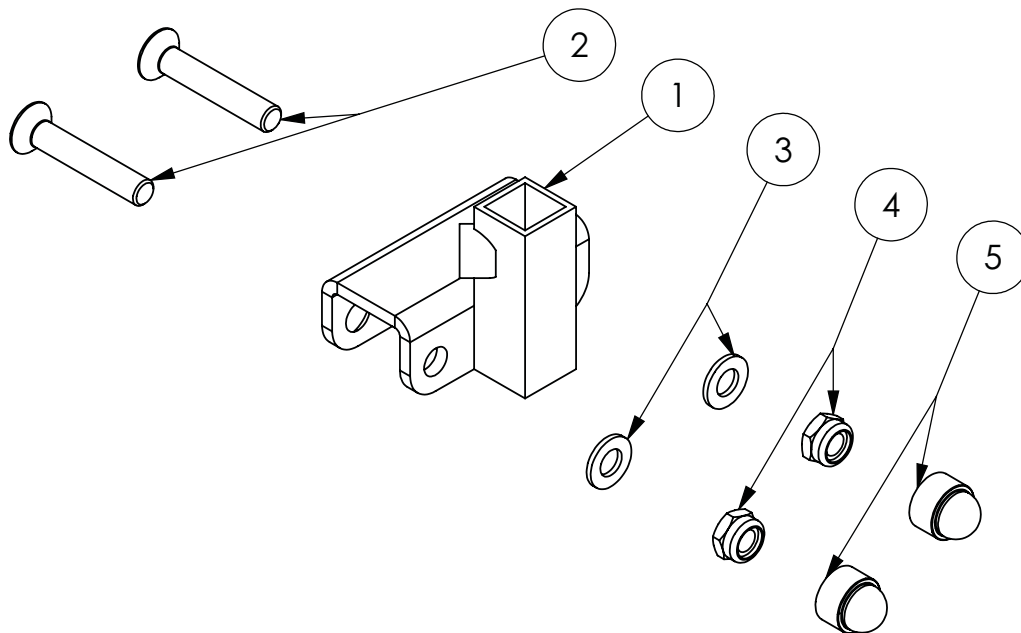
Armlehnen breiten- u. winkelverstellbar Gr. 0-3



Ersatzteilliste - Armlehnen breiten-u. winkelverstellbar Gr. 0-3						
Pos.	Art.-Bez.	Montageteil-Nr.	Verwendung in Größe	Anzahl	empf. VK pro Stk.	Bestellmenge
1	Armlehnenhalter komplett Gr. 0, Farbe: Schwarz	2599014-9005	0	1		
1	Armlehnenhalter komplett Gr. 1, Farbe: Schwarz	2599012-9005	1	1		
1	Armlehnenhalter komplett Gr. 2+3, Farbe: Schwarz	2599010-9005	2+3	1		
2	PU Armlehne Gr. 3 Länge 300 mm	2591001	0-3	2		
3	Klemmbock Armlehne Alu ohne Gewinde	siehe Pos. 13	0-3	2		
4	Klemmbock Armlehne Alu mit Gewinde	siehe Pos. 13	0-3	2		
5	Likoschr. Inn. Skt. ISO 7380 A2 M8x16	siehe Pos. 13	0-3	2		
6	Likoschr. Inn. Skt. 7380-1A2 M6x35	siehe Pos. 13	0-3	4		
7	Scheiben DIN 125 A2 A8,4	siehe Pos. 13	0-3	6		
8	Likoschr. Inn. Skt. ISO 7380 A2 M5x35	316119	0-3	4		
9	Fünfsterngriff M8x25 Sympa Touch K0279.4008X25	9090117	0-3	2		
10	Klemmschraube	2590034	0-3	4		
11	Kunststoffendkappen für Rundrohr 25mm	9090027	0-3	2		
12	Scheiben DIN 125 A2 A6,4	siehe Pos. 13	0-3	4		
13	Klemmblock inkl. Befestigungsmaterial, für die Armlehnen (eine Seite) (bestehend aus Pos. 3, 4, 1x 5, 2x 6, 2x 7 und 2x 12)	2550004	0-3	2		

Artikel bei Nachrüstung der Armlehnen als „Zubehör“:						
	Armlehnen für Gr. 0, breiten- und winkelverstellbar, montiert an den Rückenrohren	2500025	0	1		
	Armlehnen für Gr. 1, breiten- und winkelverstellbar, montiert an den Rückenrohren	2501025	1	1		
	Armlehnen für Gr. 2-3, breiten- und winkelverstellbar, montiert an den Rückenrohren	2502025	2+3	1		

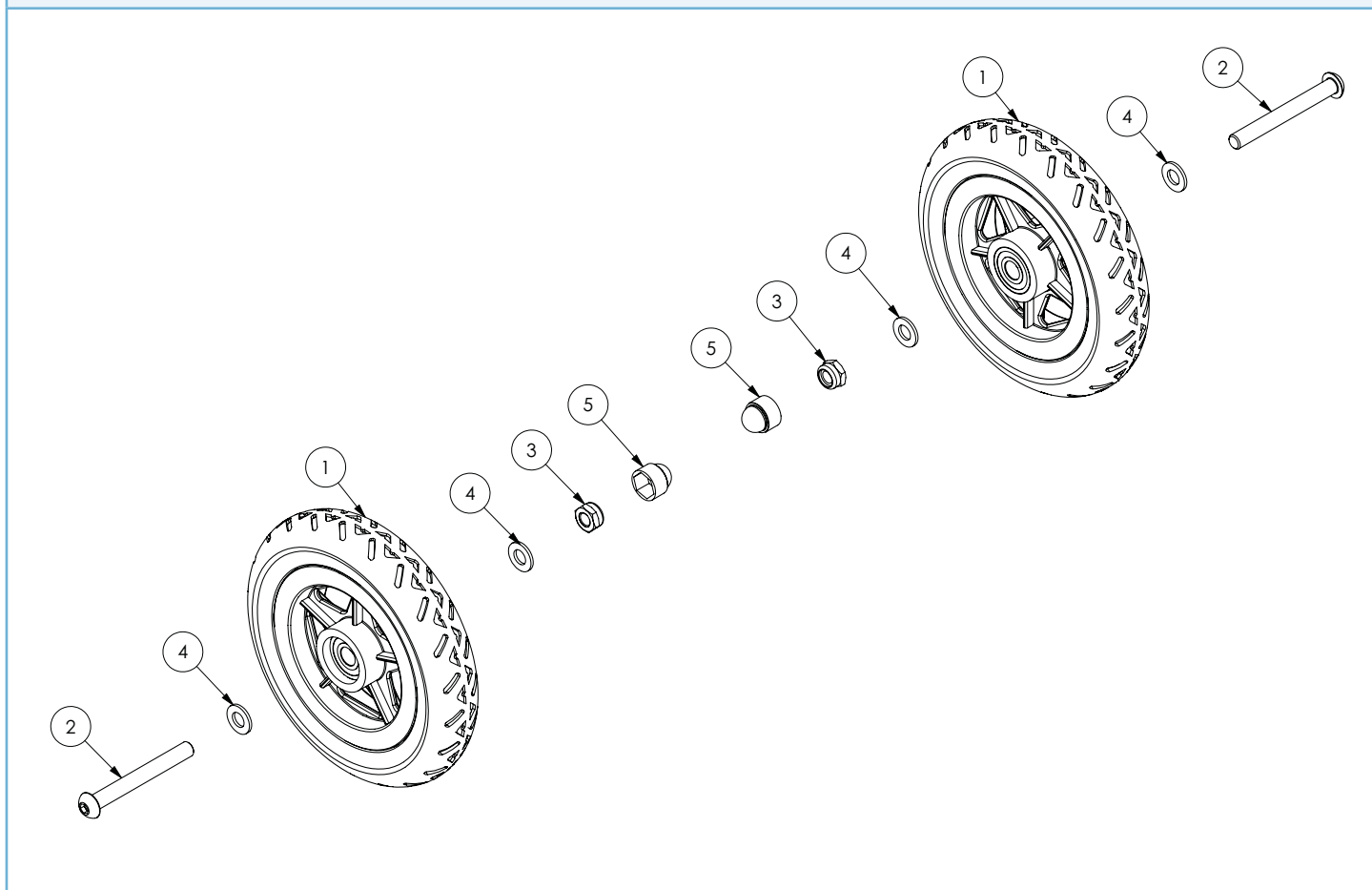
Kopfstützenhalterung



Ersatzteilliste - Kopfstützenhalterung					
Pos.	Art.-Bez.	Montageteil-Nr.	Anzahl	empf. VK pro Stk.	Bestellmenge
01	Kopfstützenhalter	siehe unten	1		
02	Innenskt. Schr. ISO 10642 A2 M8x45	siehe unten	2		
03	Scheiben DIN 125 A2 A8,4	siehe unten	2		
04	Sicherungsmutter DIN 985 A2 M8	siehe unten	2		
05	Schutzkappen für Sechskantmuttern M8	siehe unten	2		

Artikel bei Nachrüstung der Kopfstützenhalterung als „Zubehör“:					
	Kopfstützenhalterung zur Aufnahme von 4-Kantrohren (15x15mm)	2500019	1		

6" Vorderräder mit Gummidecke



Ersatzteilliste - 6" Vorderräder mit Gummidecke

Pos.	Art.-Bez.	Montageteil-Nr.	Anzahl	empf. VK pro Stk.	Bestellmenge
01	Vorderrad 6x1 1/4 150x30 pannensicher	9099112	2		
02	Likoschr. Inn. Skt. ISO 7380 A2 M8x70	siehe Pos. 6	2		
03	Sicherungsmutter DIN 985 A2 M8	siehe Pos. 6	2		
04	Scheiben DIN 125 A2 A8,4	siehe Pos. 6	4		
05	Schutzkappen für Sechskantmuttern M8	siehe Pos. 6	2		
06	Ein Paar 6" Vorderräder pannensicher inkl. Befestigungsmaterial (bestehend aus Pos. 1-5) - ohne Lenkgabeln -	2500022ET	1		

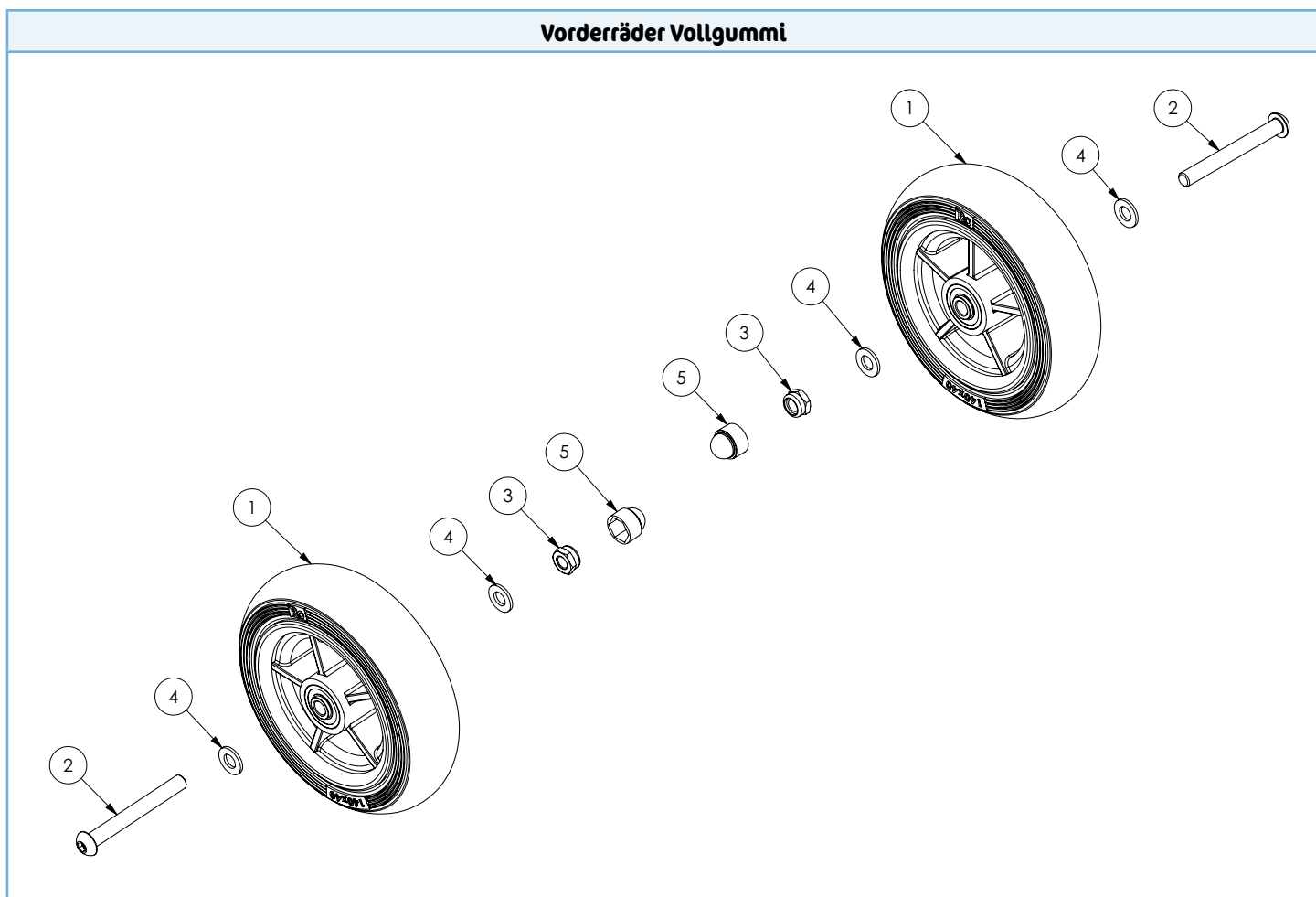
Artikel der passenden Lenkgabeln als "Ersatzteil":

	Lenkgabel Alu Classic, Stück (Verwendung bei 16" oder 22" Antriebsrädern)	9094047	2		
	Lenkgabel Alu Classic bei Verwendung von 24" Antriebsrädern	9094046	2		

Artikel bei Nachrüstung der Vorderräder als „Zubehör“:

	Nachrüstsatz 6" Vorderräder pannensicher, inkl. Lenkgabeln und Befestigungsmaterial (Verwendung bei 16" oder 22" Antriebsrädern)	2500022Z	1		
	Nachrüstsatz 6" Vorderräder pannensicher, inkl. Lenkgabeln und Befestigungsmaterial (Verwendung bei 24" Antriebsrädern)	2500022Z-24	1		

Vorderräder Vollgummi

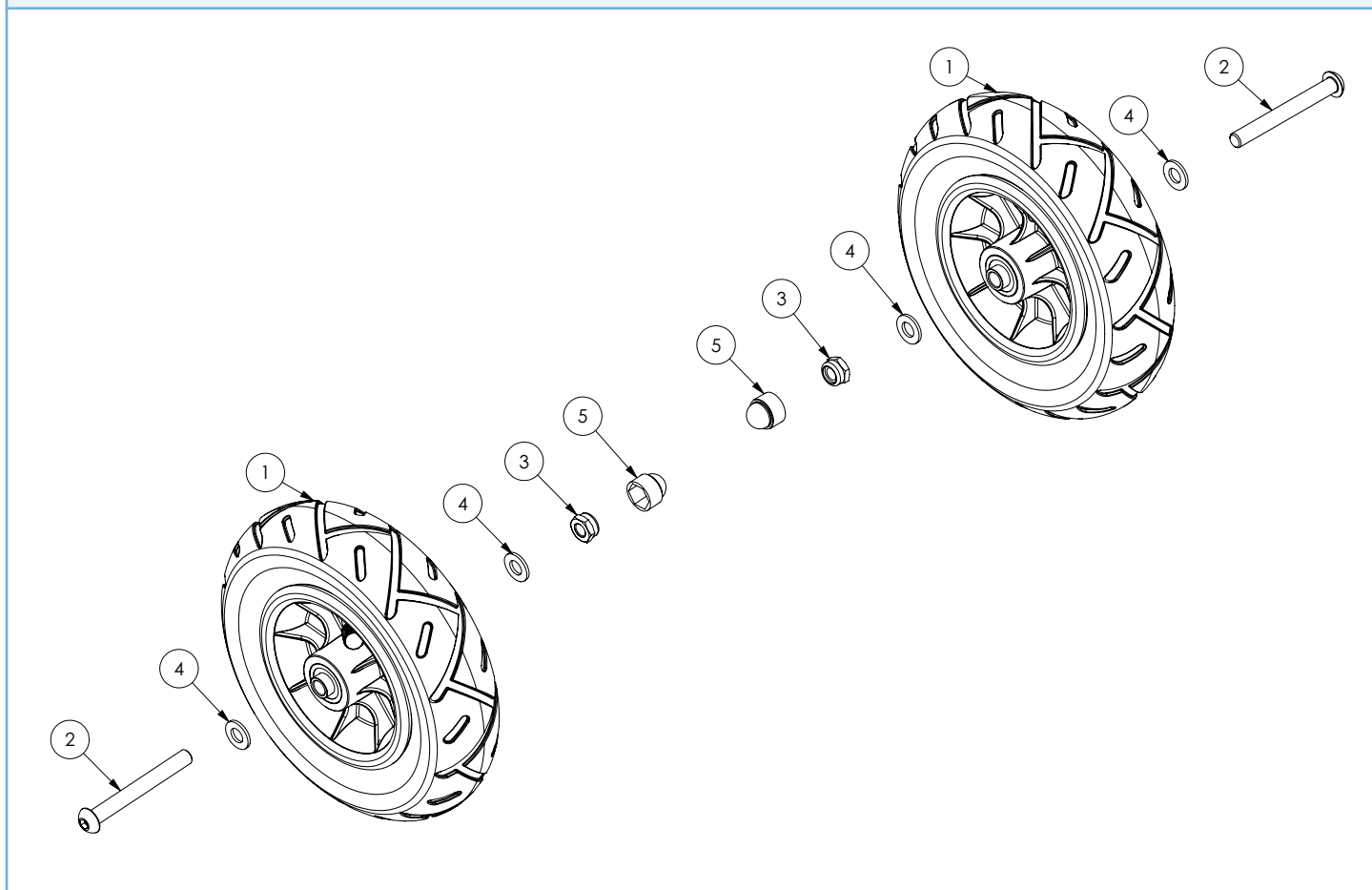


Ersatzteilliste - Vorderräder Vollgummi					
Pos.	Art.-Bez.	Montageteil-Nr.	Anzahl	empf. VK pro Stk.	Bestellmenge
01	Vorderrad 140x40 Vollgummi schwarz, Stück	9094043	2		
02	Likoschr. Inn. Skt. ISO 7380 A2 M8x70	siehe Pos. 6	2		
03	Sicherungsmutter DIN 985 A2 M8	siehe Pos. 6	2		
04	Scheiben DIN 125 A2 A8,4	siehe Pos. 6	4		
05	Schutzkappen für Sechskantmuttern M8	siehe Pos. 6	2		
06	Ein Paar Vorderräder 140x40 Vollgummi schwarz inkl. Befestigungsmaterial (bestehend aus Pos. 1-5) - ohne Lenkgabeln -	2501022ET	1		

Artikel der passenden Lenkgabeln als "Ersatzteil":					
	Lenkgabel Alu Classic, Stück (Verwendung bei 16" oder 22" Antriebsrädern)	9094047	2		
	Lenkgabel Alu Classic bei Verwendung von 24" Antriebsrädern	9094046	2		

Artikel bei Nachrüstung der Vorderräder als „Zubehör“:					
	Nachrüstsatz Vorderräder 140x40 Vollgummi, inkl. Lenkgabeln und Befestigungsmaterial (Verwendung bei 16" oder 22" Antriebsrädern)	2501022Z	1		
	Nachrüstsatz Vorderräder 140x40 Vollgummi, inkl. Lenkgabeln und Befestigungsmaterial (Verwendung bei 24" Antriebsrädern)	2501022Z-24	1		

7" Vorderräder mit Gummidecke



Ersatzteilliste - 7" Vorderräder mit Gummidecke

Pos.	Art.-Bez.	Montageteil-Nr.	Anzahl	empf. VK pro Stk.	Bestellmenge
01	Vorderrad 7" (180x45) luftbereift schwarz, Stück	9095014	2		
02	Likoschr. Inn. Skt. ISO 7380 A2 M8x70	siehe Pos. 6	2		
03	Sicherungsmutter DIN 985 A2 M8	siehe Pos. 6	2		
04	Scheiben DIN 125 A2 A8,4	siehe Pos. 6	4		
05	Schutzkappen für Sechskantmuttern M8	siehe Pos. 6	2		
06	Ein Paar 7" Vorderräder mit Gummidecke, luftbereift inkl. Befestigungsmaterial (bestehend aus Pos. 1-5) - ohne Lenkgabeln -	2501021ET	1		

Artikel der passenden Lenkgabeln als "Ersatzteil":

	Lenkgabel Alu für 7"/8" Vorderräder, Stück	9095013	2		
--	--	---------	---	--	--

Artikel bei Nachrüstung der Vorderräder als „Zubehör“:

	Nachrüsstsatz 7" Vorderräder mit Gummidecke, luftbereift inkl. Lenkgabeln und Befestigungsmaterial	2501021Z	1		
--	--	----------	---	--	--

Antriebsrad luftbereift – kpl.



Ersatzteilliste - Antriebsrad luftbereift – kpl.					
Pos.	Art.-Bez.	Montageteil-Nr.	Anzahl	empf. VK pro Stk.	Bestellmenge
1	Hinterrad mit Trommelbremsnabe, luftbereift	siehe Seite 34	2		
2	Steckachse (109mm) und Bremseinheit RH	siehe Seite 36	1		
3	Steckachse (109mm) und Bremseinheit LH	siehe Seite 38	1		
4	Lenkgabel Alu Classic, Stück (Verwendung bei 6" oder 140x40 Vorderrädern und 16" oder 22"Antriebsrädern)	9094047	2		
4.1	Lenkgabel Alu Classic bei Verwendung von 24" Antriebsrädern (Verwendung bei 6" oder 140x40 Vorderrädern und 24" Antriebsrädern)	9094046	2		
4.2	Lenkgabel Alu für 7"/8" Vorderräder, Stück	9095013	2		
5	linkes Antriebsrad 16" luftbereift, mit Steckachse & Trommelbremse Farbe: schwarz – als Ersatzteil –	2500008ET-L	1		
5	linkes Antriebsrad 20" luftbereift, mit Steckachse & Trommelbremse Farbe: schwarz – als Ersatzteil –	abverkauft			
5	linkes Antriebsrad 22" luftbereift, mit Steckachse & Trommelbremse Farbe: schwarz – als Ersatzteil –	2502008ET-L	1		
5	linkes Antriebsrad 24" luftbereift, mit Steckachse & Trommelbremse Farbe: schwarz – als Ersatzteil –	2503008ET-L	1		
6	rechtes Antriebsrad 16" luftbereift, mit Steckachse & Trommelbremse Farbe: schwarz – als Ersatzteil –	2500008ET-R	1		
6	rechtes Antriebsrad 20" luftbereift, mit Steckachse & Trommelbremse Farbe: schwarz – als Ersatzteil –	abverkauft			
6	rechtes Antriebsrad 22" luftbereift, mit Steckachse & Trommelbremse Farbe: schwarz – als Ersatzteil –	2502008ET-R	1		
6	rechtes Antriebsrad 24" luftbereift, mit Steckachse & Trommelbremse Farbe: schwarz – als Ersatzteil –	2503008ET-R	1		

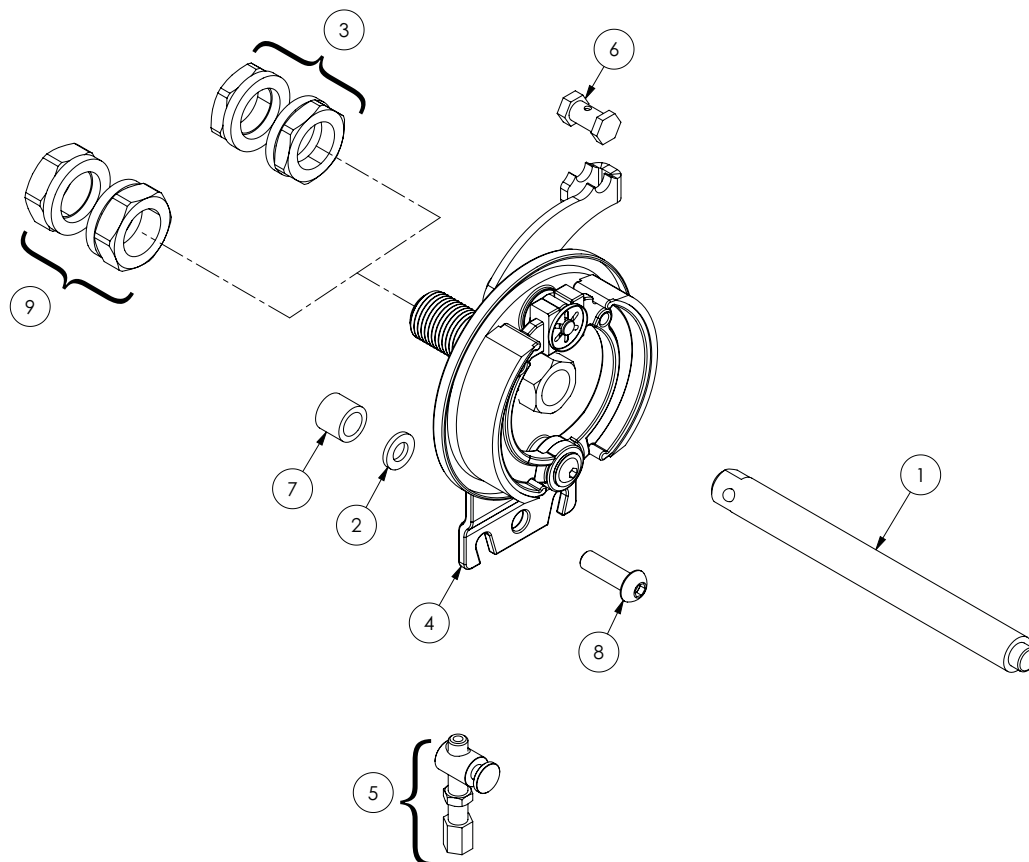
Artikel bei Nachrüstung der Antriebsräder als „Zubehör“ (Vorderradgabeln sind nicht beinhaltet):					
	Ein Paar Antriebsräder 16" luftbereift, mit Steckachse & Trommelbremse Farbe: schwarz – als Nachrüstsatz –	2500008Z	1		
	Ein Paar Antriebsräder 20" luftbereift, mit Steckachse & Trommelbremse Farbe: schwarz – als Nachrüstsatz –	abverkauft			
	Ein Paar Antriebsräder 22" luftbereift, mit Steckachse & Trommelbremse Farbe: schwarz – als Nachrüstsatz –	2502008Z	1		
	Ein Paar Antriebsräder 24" luftbereift, mit Steckachse & Trommelbremse Farbe: schwarz – als Nachrüstsatz –	2503008Z	1		

Antriebsrad luftbereift – Hinterrad



Ersatzteilliste - Antriebsrad luftbereift – Hinterrad						
Pos.	Art.-Bez.	Montageteil-Nr.	Verwendung in Größe	Anzahl	empf. VK pro Stk.	Bestellmenge
1	Hinterrad 16" mit Trommelbremsnabe und Greifreifen, luftbereift, Stück	9099118	16"			
1	Hinterrad 20" mit Trommelbremsnabe und Greifreifen, luftbereift, Stück	abverkauft	20"			
1	Hinterrad 22" mit Trommelbremsnabe und Greifreifen, luftbereift, Stück	9099130	22"			
1	Hinterrad 24" mit Trommelbremsnabe und Greifreifen, luftbereift, Stück	9099126	24"			
2	Decke 16" (16 x 1,75) für Freddy Hinterrad rechts, Stück	9099138	16"	1		
2	Decke 16" (16 x 1,75) für Freddy Hinterrad links, Stück	9099157	16"	1		
2	Decke 20" (20 x 1.3/8) für Freddy Hinterrad rechts, Stück	9099098	20"	1		
2	Decke 20" (20 x 1.3/8) für Freddy Hinterrad links, Stück	9099148	20"	1		
2	Decke 22" (22 x 1.3/8) für Freddy Hinterrad rechts, Stück	9099099	22"	1		
2	Decke 22" (22 x 1.3/8) für Freddy Hinterrad links, Stück	9099149	22"	1		
2	Decke 24" (24 x 1.3/8) für Freddy Hinterrad rechts, Stück	9099139	24"	1		
2	Decke 24" (24 x 1.3/8) für Freddy Hinterrad links, Stück	9099158	24"	1		
3	Schlauch 16" Autoventil für Freddy Hinterrad, Stück	9099101	16"	2		
3	Schlauch 20" Autoventil für Freddy Hinterrad, Stück	9099102	20"	2		
3	Schlauch 22" Autoventil für Freddy Hinterrad, Stück	9099100	22"	2		
3	Schlauch 24" mit DV-Ventil, Stück	2590080	24"	2		
4	Greifreifen für 16" Hinterrad Freddy, Stück	9099144	16"	2		
4	Greifreifen für 20" Hinterrad Freddy, Stück	9099145	20"	2		
4	Greifreifen für 22" Hinterrad Freddy, Stück	9099146	22"	2		
4	Greifreifen für 24" Hinterrad Freddy, Stück	9099147	24"	2		

Steckachse (109mm) und Bremsseinheit RH



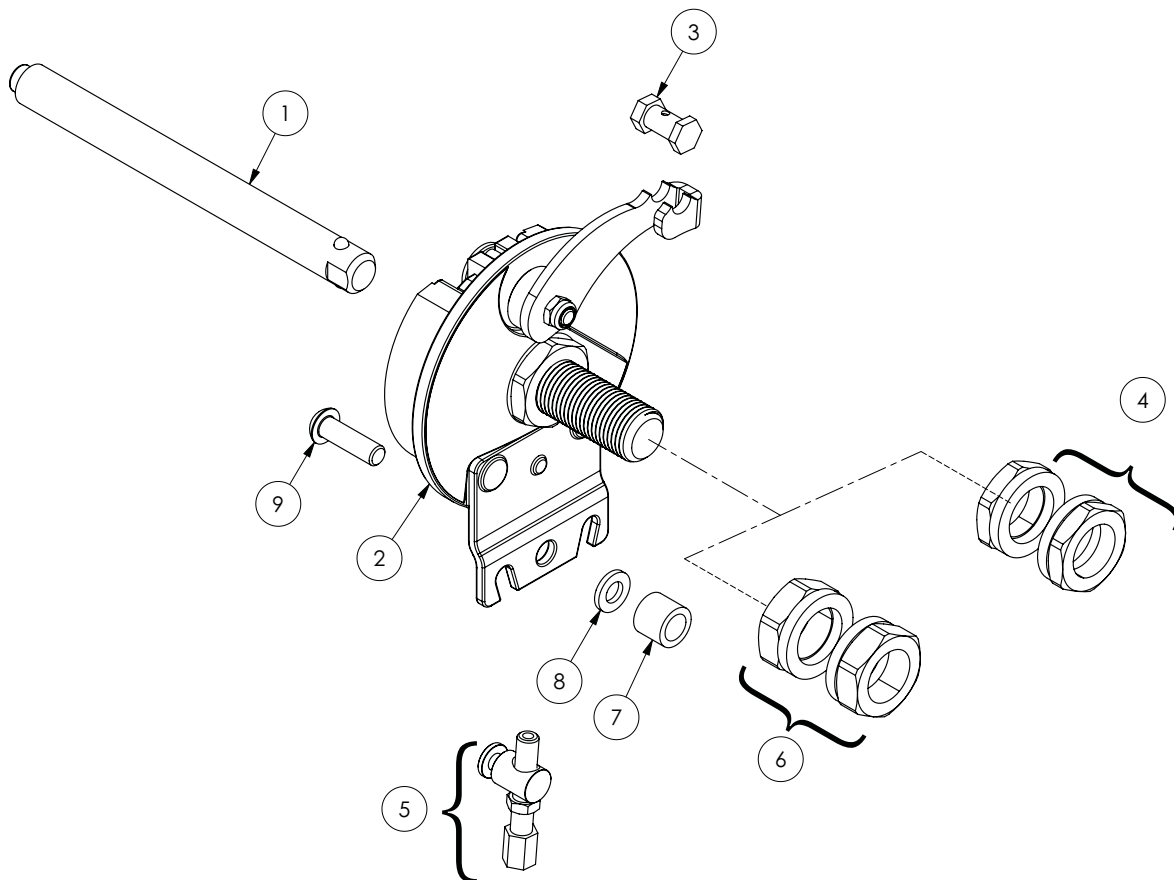
Ersatzteilliste - Steckachse (109mm) und Bremseinheit RH

Pos.	Art.-Bez.	Montageteil-Nr.	Anzahl	empf. VK pro Stk.	Bestellmenge
1	Steckachse 109mm	9099136	1		
2	Scheiben DIN 125 A2 A6,4	siehe Pos. 10/11	1		
3	Schraubverbindung für Trommelbremsen - flache Muttern	2570024	1		
4	Trommelbremsanker RH (Für Freddy-Räder) Delphi	9099135	1		
5	Stellschraube für Bremstrommel am Antriebsrad	2570026	1		
6	Universeller Sicherungsbolzen für Bremszug Trommelbremse	siehe Pos. 10/11	1		
7	Alubuchse 12x2x10	2594027-9005	1		
8	Likoschr.Inn.Skt. 7380-1 A2 M6x20	siehe Pos. 10/11	1		
9	Schraubverbindung für Trommelbremsen - hohe Muttern	2570025	1		
10	Set der Kleinteile für die Bremseinheit (bestehend aus Pos. 2, 3, 6-9)	2570039	1		

Artikel der o.g. Positionen als "Ersatzteil-Set":

11	Steckachse (109mm) und Bremseinheit rechts kpl. (bestehend aus Pos. 1-9)	2570022	1		
----	--	---------	---	--	--

Steckachse (109mm) und Bremsseinheit LH



Ersatzteilliste - Steckachse (109mm) und Bremseinheit LH

Pos.	Art.-Bez.	Montageteil-Nr.	Anzahl	empf. VK pro Stk.	Bestellmenge
1	Steckachse 109mm	9099136	1		
2	Scheiben DIN 125 A2 A6,4	siehe Pos. 10/11	1		
3	Schraubverbindung für Trommelbremsen - flache Muttern	2570024	1		
4	Trommelbremsanker LH (Für Freddy-Räder) Delphi	9099134	1		
5	Stellschraube für Bremstrommel am Antriebsrad	2570026	1		
6	Universeller Sicherungsbolzen für Bremszug Trommelbremse	siehe Pos. 10/11	1		
7	Alubuchse 12x2x10	2594027-9005	1		
8	Likoschr.Inn.Skt. 7380-1 A2 M6x20	siehe Pos. 10/11	1		
9	Schraubverbindung für Trommelbremsen - hohe Muttern	2570025	1		
10	Set der Kleinteile für die Bremseinheit (bestehend aus Pos. 2, 3, 6-9)	2570039	1		

Artikel der o.g. Positionen als "Ersatzteil-Set":

11	Steckachse (109mm) und Bremseinheit links kpl. (bestehend aus Pos. 1-9)	2570023	1		
----	---	---------	---	--	--

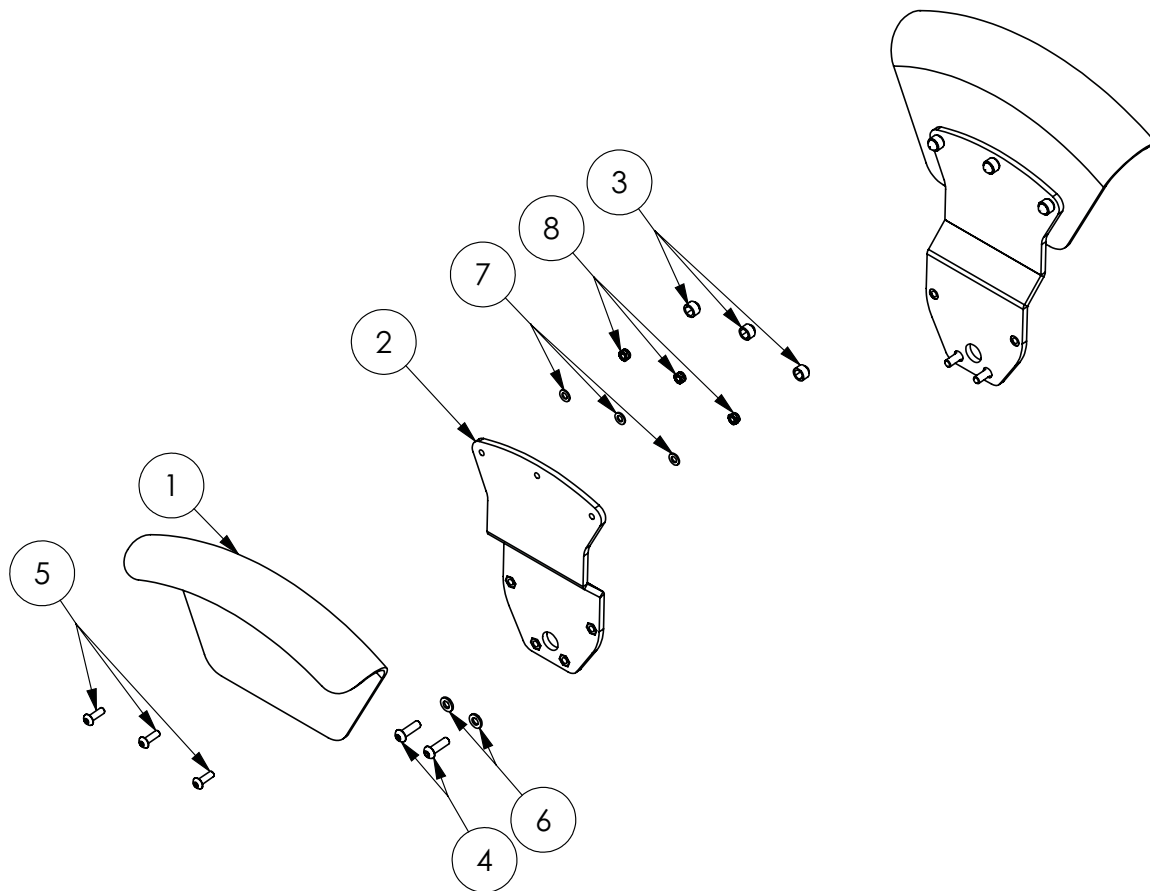
Antriebsrad pannensicher



Ersatzteilliste - Antriebsrad pannensicher					
Pos.	Art.-Bez.	Montageteil-Nr.	Anzahl	empf. VK pro Stk.	Bestellmenge
1	Hinterrad 16" mit Trommelbremsnabe und Greifreifen, pannensicher (ohne Steckachse und Bremseinheit)	9099120	2		
1	Hinterrad 20" mit Trommelbremsnabe und Greifreifen, pannensicher (ohne Steckachse und Bremseinheit)	abverkauft	2		
1	Hinterrad 22" mit Trommelbremsnabe und Greifreifen, pannensicher (ohne Steckachse und Bremseinheit)	9099132	2		
1	Hinterrad 24" mit Trommelbremsnabe und Greifreifen, pannensicher (ohne Steckachse und Bremseinheit)	9099128	2		
2	Steckachse (109mm) und Bremseinheit RH	siehe Seite 36	1		
3	Steckachse (109mm) und Bremseinheit LH	siehe Seite 38	1		
4	Lenkgabel Alu Classic, Stück (Verwendung bei 6" oder 140x40 Vorderrädern und 16" oder 22" Antriebsrädern)	9094047	2		
4.1	Lenkgabel Alu Classic bei Verwendung von 24" Antriebsrädern (Verwendung bei 6" oder 140x40 Vorderrädern und 24" Antriebsrädern)	9094046	2		
4.2	Lenkgabel Alu für 7"/8" Vorderräder, Stück	9095013	2		
5	linkes Antriebsrad 16" pannensicher, mit Steckachse & Trommelbremse Farbe: schwarz - als Ersatzteil -	2500009ET-L	1		
5	linkes Antriebsrad 20" pannensicher, mit Steckachse & Trommelbremse Farbe: schwarz - als Ersatzteil -	abverkauft			
5	linkes Antriebsrad 22" pannensicher, mit Steckachse & Trommelbremse Farbe: schwarz - als Ersatzteil -	2502009ET-L	1		
5	linkes Antriebsrad 24" pannensicher, mit Steckachse & Trommelbremse Farbe: schwarz - als Ersatzteil -	2503009ET-L	1		
6	rechtes Antriebsrad 16" pannensicher, mit Steckachse & Trommelbremse Farbe: schwarz - als Ersatzteil -	2500009ET-R	1		
6	rechtes Antriebsrad 20" pannensicher, mit Steckachse & Trommelbremse Farbe: schwarz - als Ersatzteil -	abverkauft			
6	rechtes Antriebsrad 22" pannensicher, mit Steckachse & Trommelbremse Farbe: schwarz - als Ersatzteil -	2502009ET-R	1		
6	rechtes Antriebsrad 24" pannensicher, mit Steckachse & Trommelbremse Farbe: schwarz - als Ersatzteil -	2503009ET-R	1		

Artikel bei Nachrüstung der Antriebsräder als „Zubehör“ (Vorderradgabeln sind nicht beinhaltet):					
	Ein Paar Antriebsräder 16" pannensicher, mit Steckachse & Trommelbremse Farbe: schwarz - als Nachrüstsatz -	2500009Z	1		
	Ein Paar Antriebsräder 20" pannensicher, mit Steckachse & Trommelbremse Farbe: schwarz - als Nachrüstsatz -	abverkauft			
	Ein Paar Antriebsräder 22" pannensicher, mit Steckachse & Trommelbremse Farbe: schwarz - als Nachrüstsatz -	2502009Z	1		
	Ein Paar Antriebsräder 24" pannensicher, mit Steckachse & Trommelbremse Farbe: schwarz - als Nachrüstsatz -	2503009Z	1		

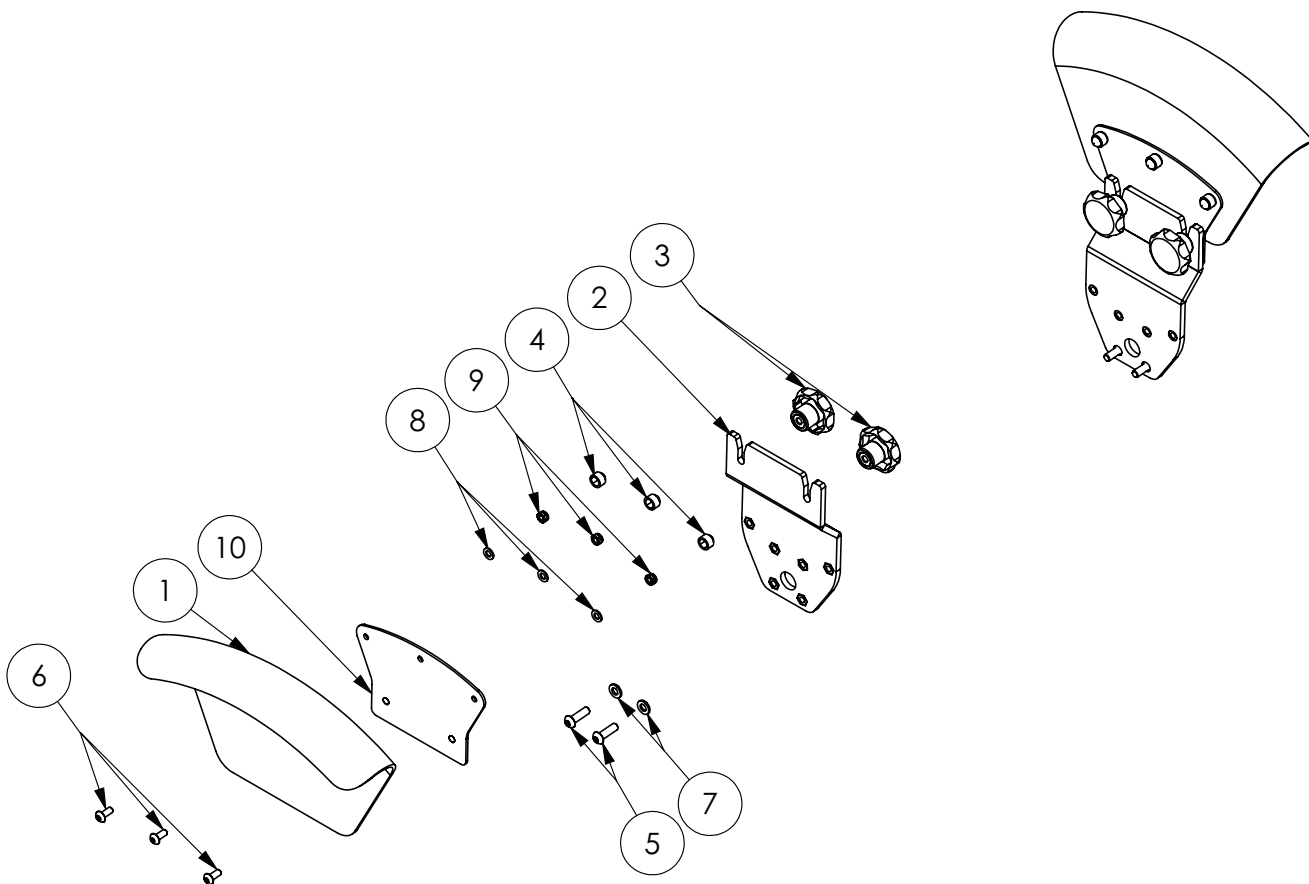
Kleiderschutz fest 16“-24“



Ersatzteilliste - Kleiderschutz fest 16"-24"						
Pos.	Art.-Bez.	Montageteil-Nr.	Verwendung in Größe	Anzahl	empf. VK pro Stk.	Bestellmenge
1	Kleiderschutz 16"	9091099	16"	2		
1	Kleiderschutz 20"	9091037	20"	2		
1	Kleiderschutz 22"	9092037	22"	2		
1	Kleiderschutz 24"	9093037	24"	2		
2	Kleiderschutzhalter 16", Farbe: Schwarz	2591011-9005	16"	2		
2	Kleiderschutzhalter 20", 22"+24", Farbe: Schwarz	2592011-9005	20"-24"	2		
3	Schutzkappen für Sechskantmuttern M5	siehe Pos. 9	16"-24"	6		
4	Likoschr.Inn.Skt. 7380-1 A2 M6x20	siehe Pos. 9	16"-24"	4		
5	Likoschr. Inn. Skt. ISO 7380 A2 M5x16	siehe Pos. 9	16"-24"	6		
6	Scheiben DIN 125 A2 A6,4	siehe Pos. 9	16"-24"	4		
7	Scheiben DIN 125 A2 A5,3	siehe Pos. 9	16"-24"	6		
8	Sicherungsmutter DIN 985 A2 M5	siehe Pos. 9	16"-24"	6		
9	Set Befestigungsmaterial für den Kleiderschutz fest (bestehend aus Pos. 3-8)	2570009	16"-24"	1		

Artikel bei Nachrüstung des kompletten Kleiderschutz als "Zubehör":						
	Kleiderschutz für 16" Antriebsräder, fest	2500011	16"	1		
	Kleiderschutz für 20" Antriebsräder, fest	2501011	20"	1		
	Kleiderschutz für 22" Antriebsräder, fest	2502011	22"	1		
	Kleiderschutz für 24" Antriebsräder, fest	2503011	24"	1		

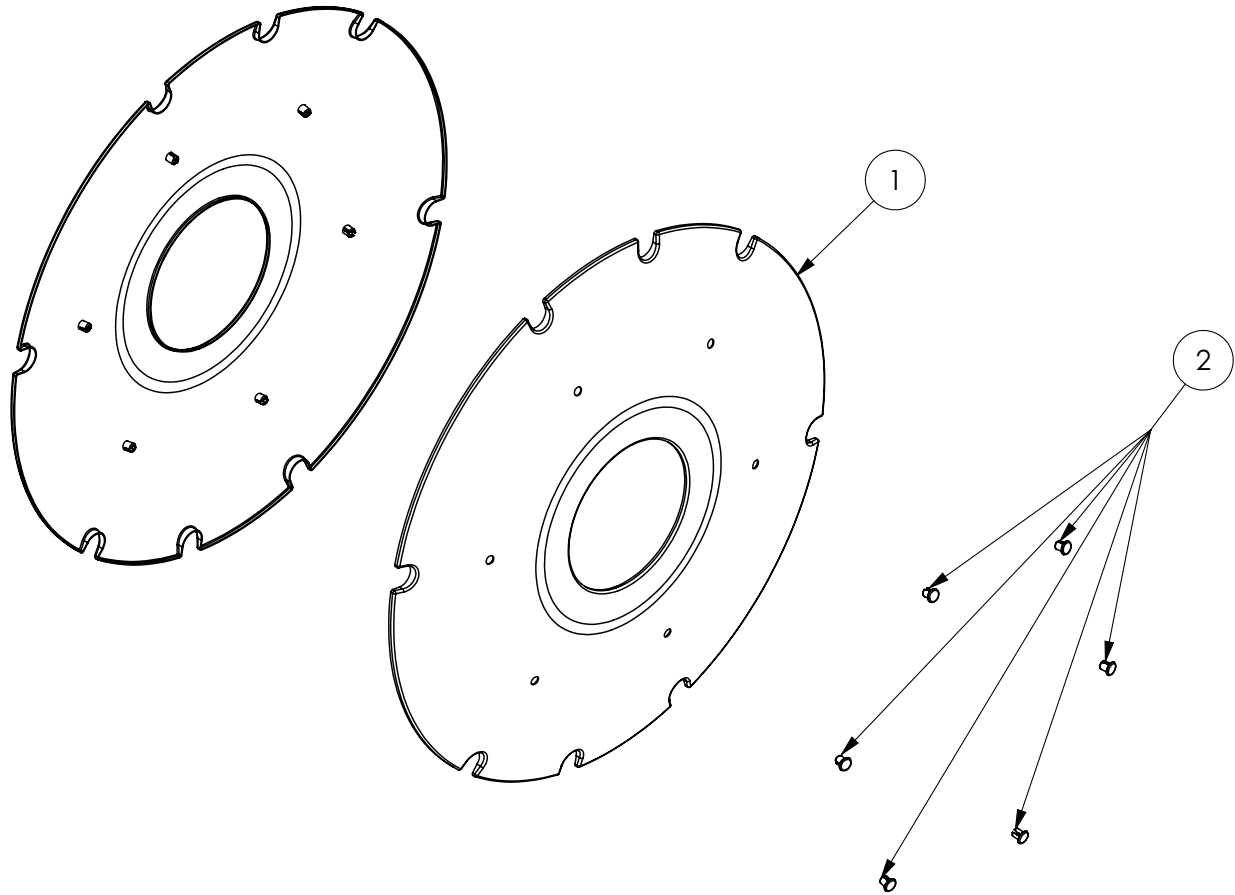
Kleiderschutz abnehmbar 16“-24“



Ersatzteilliste - Kleiderschutz abnehmbar 16"-24"						
Pos.	Art.-Bez.	Montageteil-Nr.	Verwendung in Größe	Anzahl	empf. VK pro Stk.	Bestellmenge
1	Kleiderschutz 16"	9091099	16"	2		
1	Kleiderschutz 20"	9091037	20"	2		
1	Kleiderschutz 22"	9092037	22"	2		
1	Kleiderschutz 24"	9093037	24"	2		
2	Kleiderschutzhalter abnehmbar 16" Halteplatte, Farbe: Schwarz	2591012-9005	16"	2		
2	Kleiderschutzhalter abnehmbar 20", 22"+24" Halteplatte, Farbe: Schwarz	2592012-9006	20"-24"	2		
3	Sterngriff M6 mit Innengewinde, Form K	9090090	16"-24"	4		
4	Schutzkappen für Sechskantmuttern M5	siehe Pos. 11	16"-24"	6		
5	Likoschr.Inn.Skt. 7380-1 A2 M6x20	siehe Pos. 11	16"-24"	4		
6	Likoschr. Inn. SKT. ISO 7380 A2 M5x12	siehe Pos. 11	16"-24"	6		
7	Scheiben DIN 125 A2 A6,4	siehe Pos. 11	16"-24"	4		
8	Scheiben DIN 125 A2 A5,3	siehe Pos. 11	16"-24"	6		
9	Sicherungsmutter DIN 985 A2 M5	siehe Pos. 11	16"-24"	6		
10	Kleiderschutzhalter abnehmbar 16" Steckplatte, Farbe: Schwarz	2591013-9005	16"	2		
10	Kleiderschutzhalter abnehmbar 20"+22" Steckplatte, Farbe: Schwarz	2592013-9005	20"+22"	2		
11	Set Befestigungsmaterial für den Kleiderschutz abnehmbar (bestehend aus Pos. 3-9)	2570010	16"-24"	1		

Artikel bei Nachrüstung des kompletten Kleiderschutz als "Zubehör":						
	Kleiderschutz für 16" Antriebsräder, abnehmbar	2500018	16"	1		
	Kleiderschutz für 20" Antriebsräder, abnehmbar	2501018	20"	1		
	Kleiderschutz für 22" Antriebsräder, abnehmbar	2502018	22"	1		
	Kleiderschutz für 24" Antriebsräder, abnehmbar	2503018	24"	1		

Speichenschutz für Antriebsräder 20"-24"



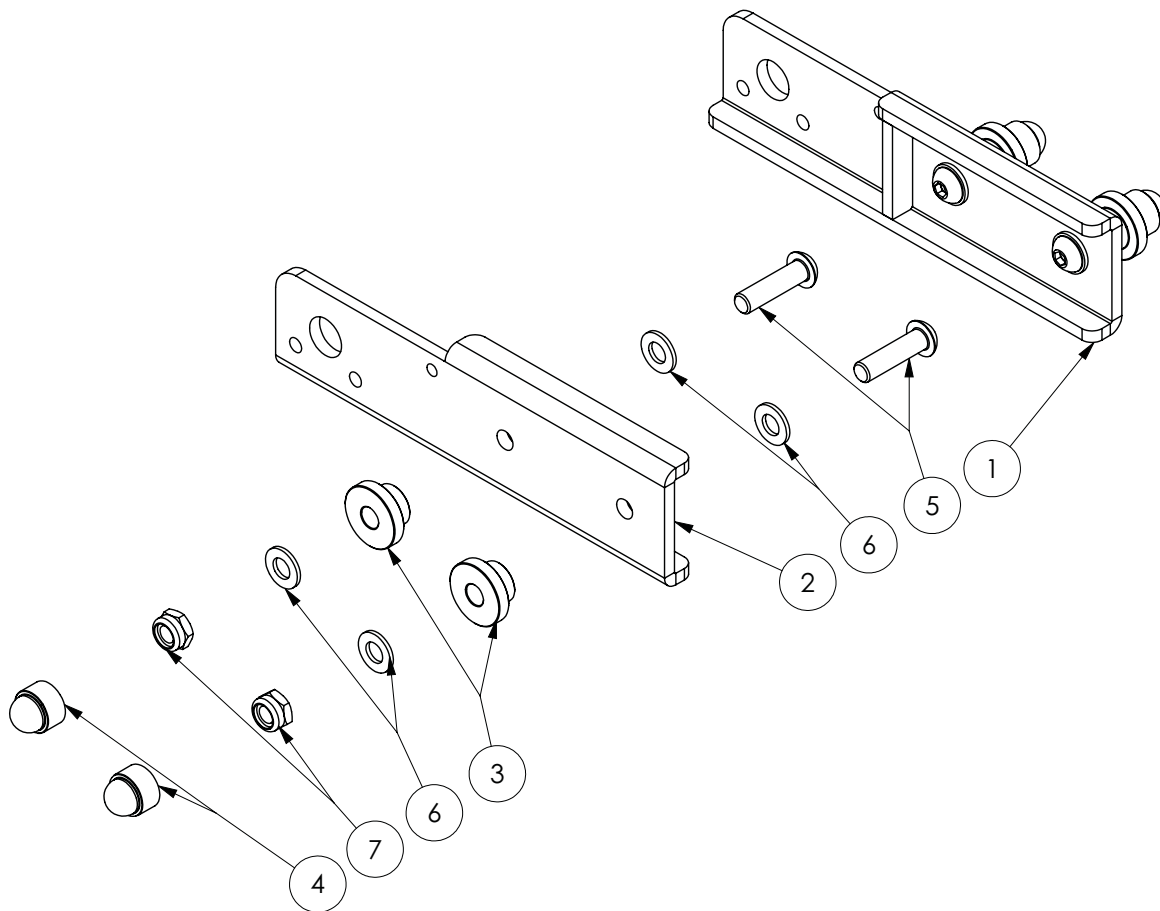
Ersatzteilliste - Speichenschutz für Antriebsräder 20"-24"

Pos.	Art.-Bez.	Montageteil-Nr.	Verwendung in Größe	Anzahl	empf. VK pro Stk.	Bestellmenge
1	Speichenschutz 20"	siehe unten	20"	2		
1	Speichenschutz 22"	siehe unten	22"	2		
1	Speichenschutz 24"	siehe unten	24"	2		
2	Befestigungsset 1 Satz = 6 Stück pro Rad	siehe unten	20"-24"	2		

Artikel bei Nachrüstung des kompletten Speichenschutz als "Zubehör":

	Speichenschutz für 20" Antriebsräder, transparent	2501010	20"	1		
	Speichenschutz für 22" Antriebsräder, transparent	2502010	22"	1		
	Speichenschutz für 24" Antriebsräder, transparent	2503010	24"	1		

Radstandsverlängerung



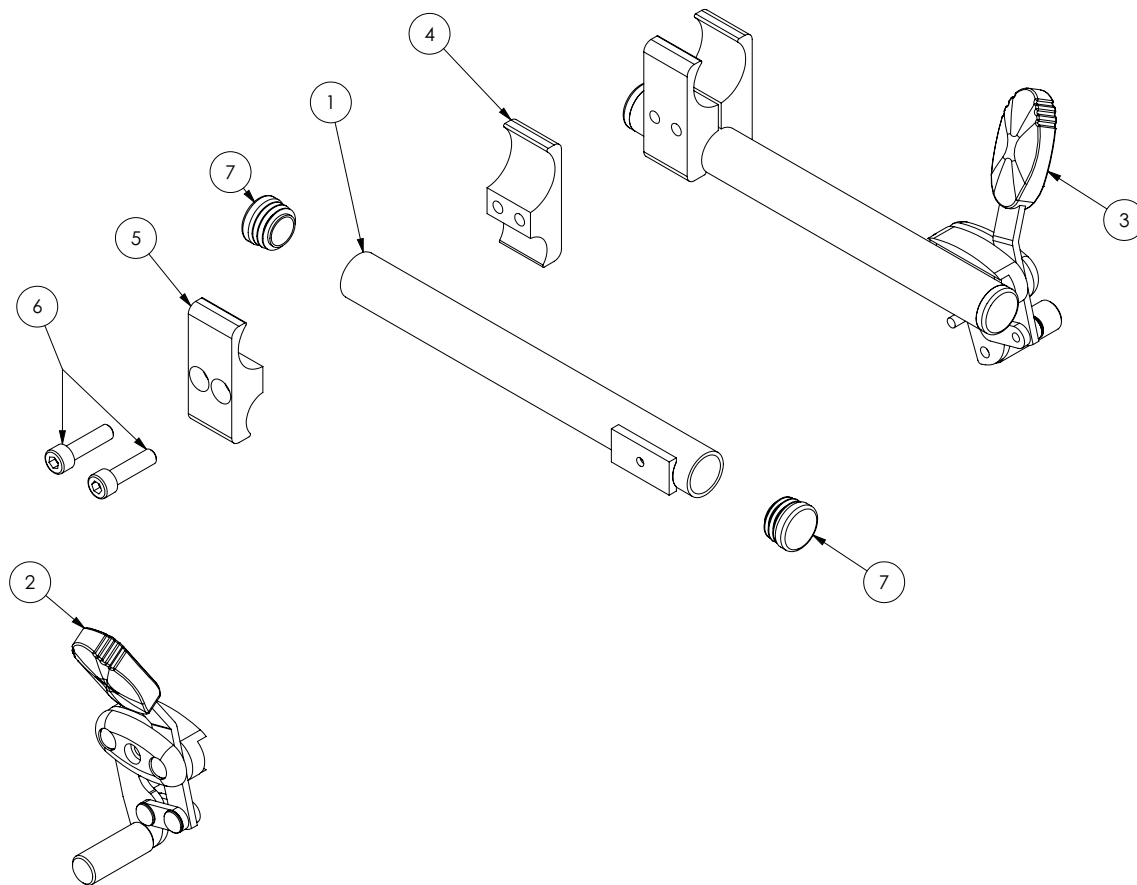
Ersatzteilliste - Radstandsverlängerung

Pos.	Art.-Bez.	Montageteil-Nr.	Anzahl	empf. VK pro Stk.	Bestell- menge
1	Radstandsverlängerung RH	2594082-9005	1		
2	Radstandsverlängerung LH	2594081-9005	1		
3	Ausgleichsbuchse Radstandsverlängerung	2594034-9005	4		
4	Schutzkappen für Sechskantmuttern M8	siehe Pos. 8	4		
5	Likoschr. Inn. Skt. ISO 7380 A2 M8x30	siehe Pos. 8	4		
6	Scheiben DIN 125 A2 A8,4	siehe Pos. 8	8		
7	Sicherungsmutter DIN 985 A2 M8	siehe Pos. 8	4		
8	Set Befestigungsmaterial für die Radstandsverlängerung (bestehend aus Pos. 4-7)	2570011	1		

Artikel bei Nachrüstung der kompletten Radstandsverlängerung als "Zubehör":

	Radstandsverlängerung, Paar	2500014	1		
--	-----------------------------	---------	---	--	--

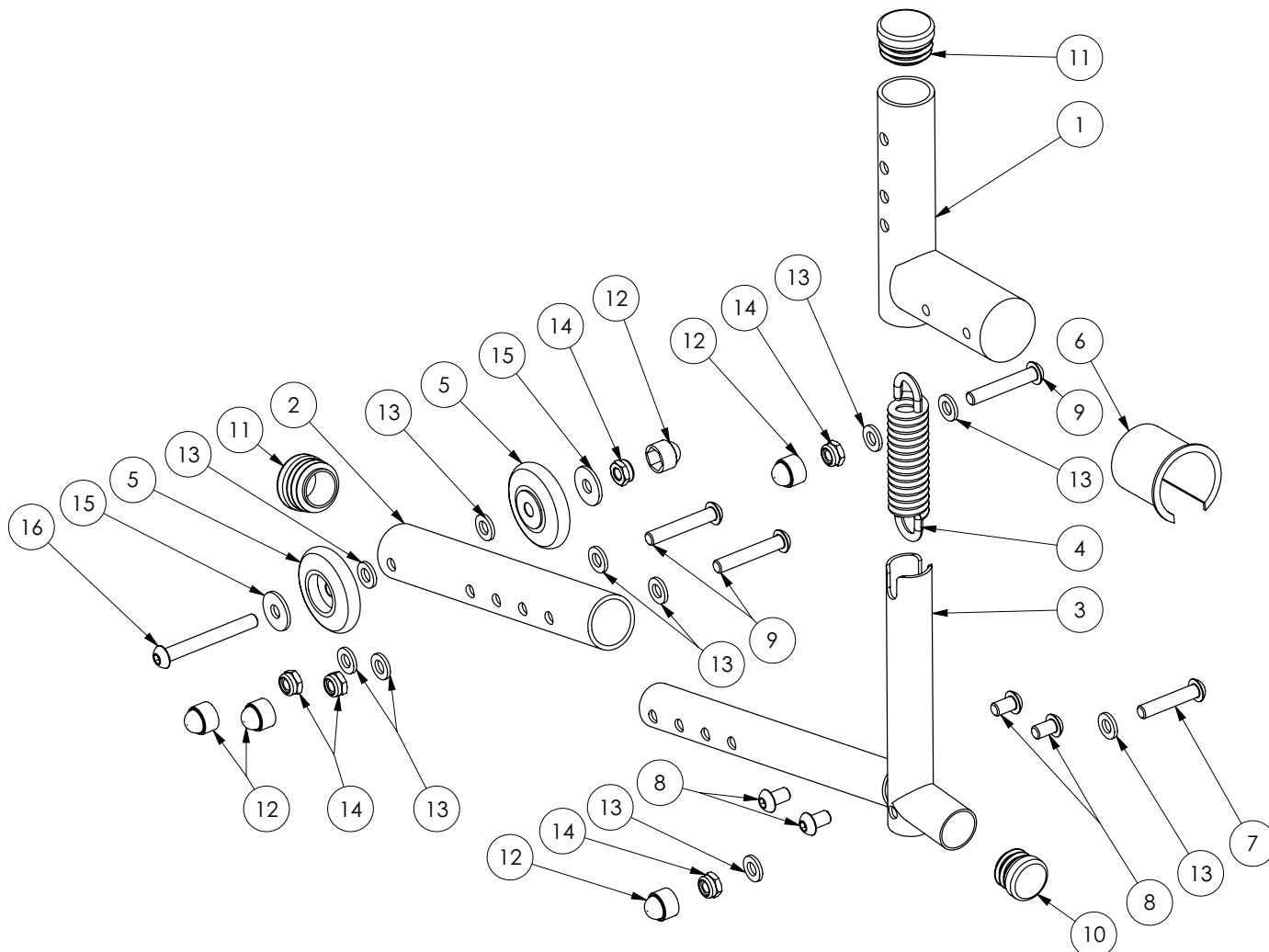
Kniehebelbremse mit Halterung 16“-24“



Ersatzteilliste - Kniehebelbremse mit Halterung 16"-24"						
Pos.	Art.-Bez.	Montageteil-Nr.	Verwendung in Größe	Anzahl	empf. VK pro Stk.	Bestellmenge
1	Verstellrohr Gr.1 16" Halterung Druckbremse, Farbe: Schwarz	2591010-9005	16"	2		
1	Verstellrohr Gr.2 20"-24" Halterung Druckbremse; Farbe: Schwarz	2592010-9005	20"-24"	2		
2	Kniehebelbremse rechts	6090011	16"-24"	1		
3	Kniehebelbremse links	6090012	16"-24"	1		
4	Druckbremse Klemmbock mit Gewinde	siehe Pos. 8	16"-24"	2		
5	Druckbremse Klemmbock ohne Gewinde	siehe Pos. 8	16"-24"	2		
6	Zylinderkopfschr. Inskt. DIN 912 A2 M8x30	siehe Pos. 8	16"-24"	4		
7	Kunststoffendkappen für Rundrohr 25mm	9090027	16"-24"	4		
8	Klemmblock inkl. Schrauben für Kniehebelbremse (bestehend aus Pos. 4, 5 und 2x6)	2570021	16"-24"	2		
	Zugfeder für Kniehebelbremse als Ersatzteil (enthalten in Pos. 2 oder 3)	6090060	16"-24"	2		
	Handgriff Kniehebelbremse (enthalten in Pos. 2 oder 3)	6095618	16"-24"	2		
	Bremsbolzen für Kniehebelbremse (enthalten in Pos. 2 oder 3)	6095615	16"-24"	2		

Artikel bei Nachrüstung der Kniehebelbremse als „Zubehör“:						
	Kniehebelbremse für 16" Antriebsräder inkl. Halterung	2500015	16"	1		
	Kniehebelbremse für 20" Antriebsräder inkl. Halterung	2501015	20"	1		
	Kniehebelbremse für 22" Antriebsräder inkl. Halterung	2502015	22"	1		
	Kniehebelbremse für 24" Antriebsräder inkl. Halterung	2503015	24"	1		

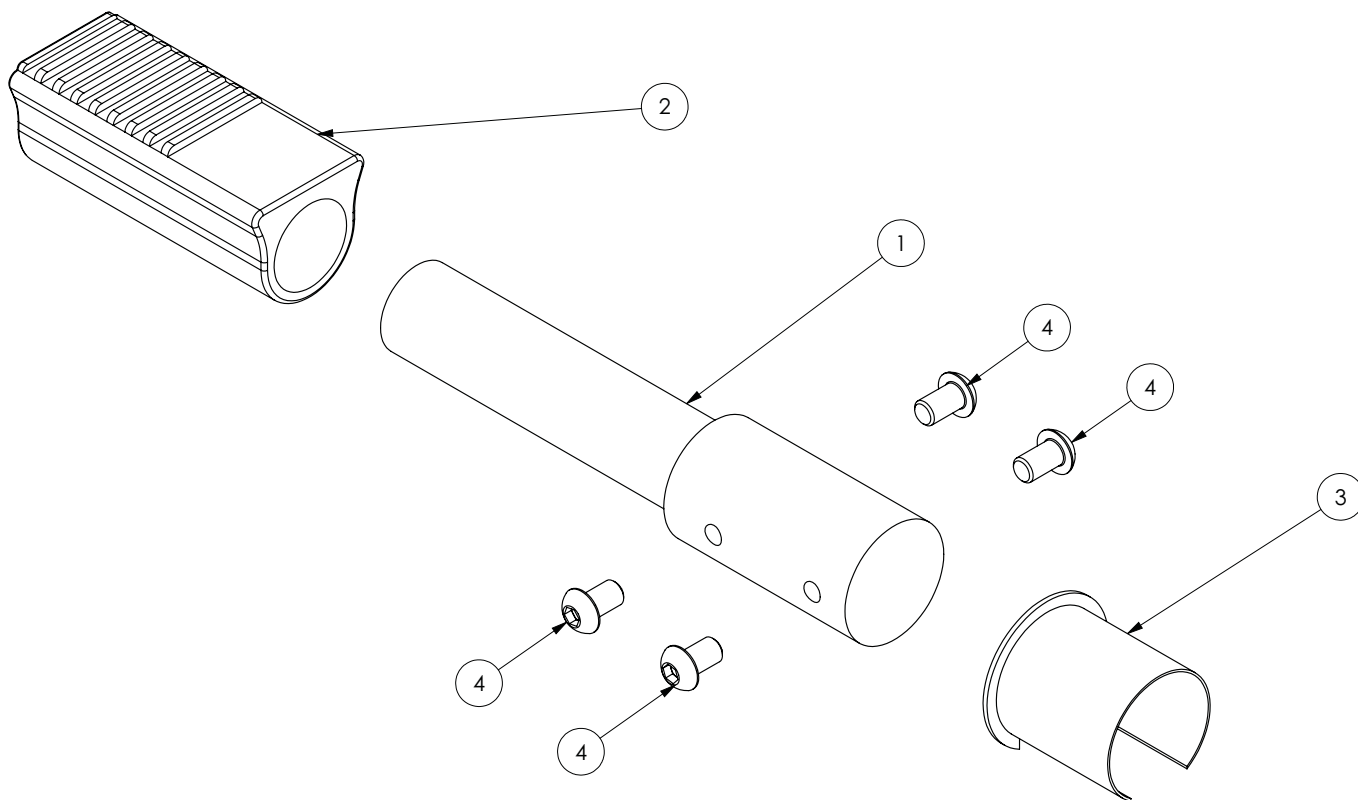
Sicherheitsrolle



Ersatzteilliste - Sicherheitsrolle					
Pos.	Art.-Bez.	Montageteil-Nr.	Anzahl	empf. VK pro Stk.	Bestellmenge
1	Halter Sicherheitsrolle	siehe Pos. 20	1		
2	Tiefenversteller Sicherheitsrolle	siehe Pos. 21	1		
3	Schwenkteil	2590043-9005	1		
4	Zugfeder für Sicherheitsrolle	siehe Pos. 19	1		
5	Kunststoffscheibe Ø 40mm	siehe Pos. 17/21	2		
6	Hülse für Kippsicherung	siehe Pos. 20	1		
7	Likoschr. Inn. Skt. ISO 7380 A2 M6x30	siehe Pos. 19	1		
8	Likoschr. Inn. SKT. ISO 7380 A2 M6x10	siehe Pos. 20	4		
9	Likoschr.Inn.Skt. 7380-1A2 M6x35	siehe Pos. 18/19	3		
10	Kunststoffendkappen für Rundrohr 20mm	9090025	1		
11	Kunststoffendkappen für Rundrohr 25mm	siehe Pos. 20/21	2		
12	Schutzkappen für Sechskantmuttern M6	siehe Pos. 17-19/21	5		
13	Scheiben DIN 125 A2 A6,4	siehe Pos. 17-19/21	10		
14	Sicherungsmutter DIN 985 A2 M6	siehe Pos. 17-19/21	5		
15	Scheiben DIN 9021 A2 6,4	siehe Pos. 17/21	2		
16	Likoschr. Inn. Skt. ISO 7380 A2 M6x50	siehe Pos. 17/21	1		
17	Röllchen der Sicherheitsrolle inkl. Befestigungsmaterial (bestehend aus Pos. 5, 1x12, 2x13, 1x 14, 15 und 16)	2570012	1		
18	Befestigungsmaterial zur Montage des Tiefenversteller am Halter (bestehend aus Pos. 2x9, 2x12, 4x13 und 2x14)	2570013	1		
19	Zugfeder inkl. aller Befestigungsmaterialien (bestehend aus Pos. 4, 7, 1x9, 2x12 ,4x13 und 2x14)	2570014	1		
20	Halter Sicherheitsrolle inkl. Hülse, Endkappe und Schrauben (bestehend aus Pos. 1, 6, 8 und 1x11)	2570015	1		
21	Tiefenversteller inkl. Röllchen, Endkappe und Befestigungsmaterial (bestehend aus Pos. 2, 1x 11, 17 und 18)	2570016	1		

Artikel bei Nachrüstung der Sicherheitsrolle als „Zubehör“:					
	Sicherheitsrolle, höhen- und längeneinstellbar, abschwen bar, Anbau rechts	2501013	1		
	Sicherheitsrolle, höhen- und längeneinstellbar, abschwen bar, Anbau links	2502013	1		

Ankippbügel



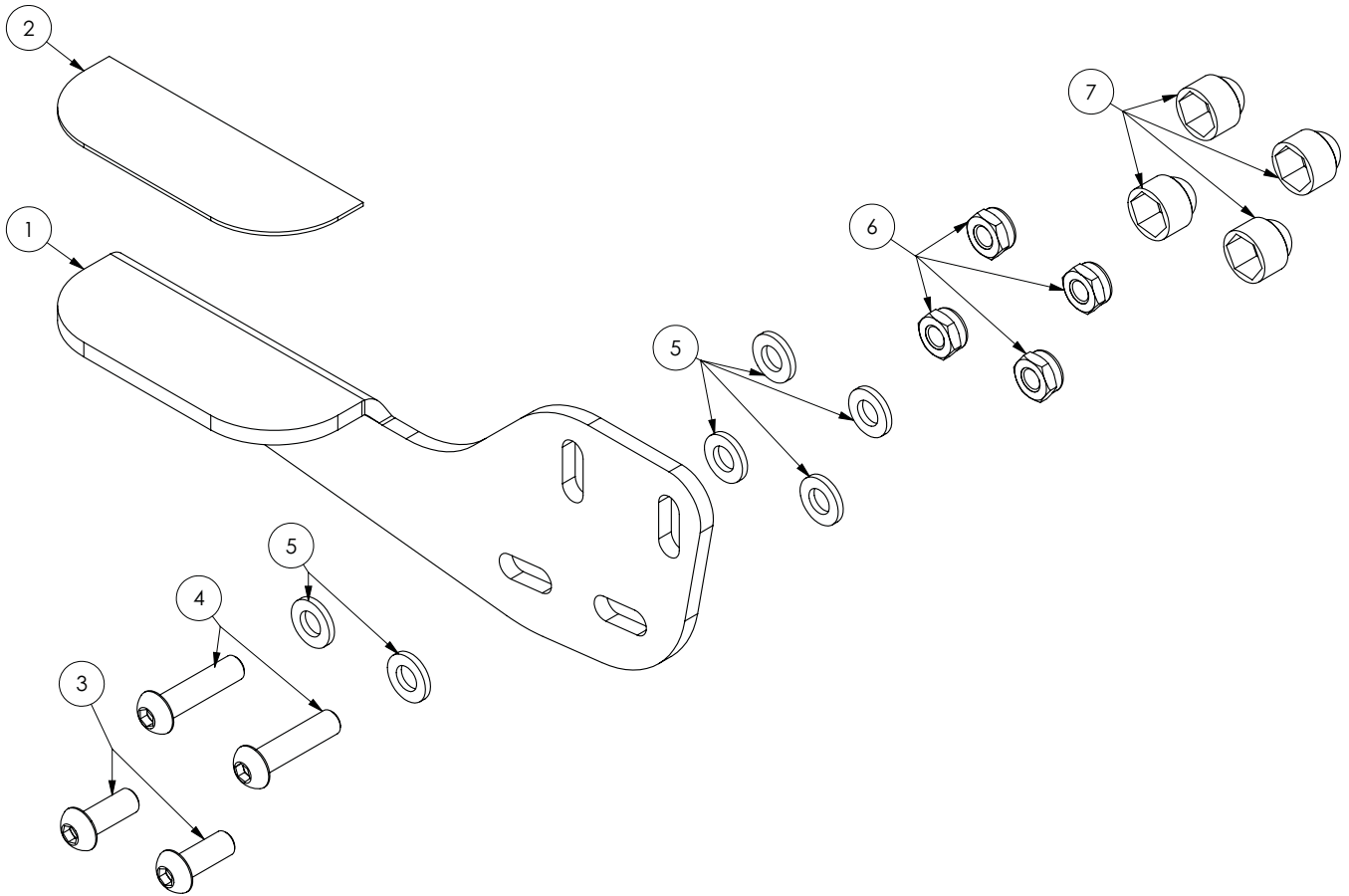
Ersatzteilliste - Ankippbügel

Pos.	Art.-Bez.	Montageteil-Nr.	Anzahl	empf. VK pro Stk.	Bestell- menge
1	Ankippbügel	siehe unten	1		
2	Fußtritt schwarz für 22mm Rohr	siehe unten	1		
3	Hülse für Kippsicherung	siehe unten	1		
4	Likoschr. Inn. SKT. ISO 7380 A2 M6x10	siehe unten	4		

Artikel bei Nachrüstung des Ankippbügels als „Zubehör“:

	Ankippbügel, Anbau rechts	2501012	1		
	Ankippbügel, Anbau links	2502012	1		

Ankippbügel am Joch montiert mit doppelter Sicherheitsrolle



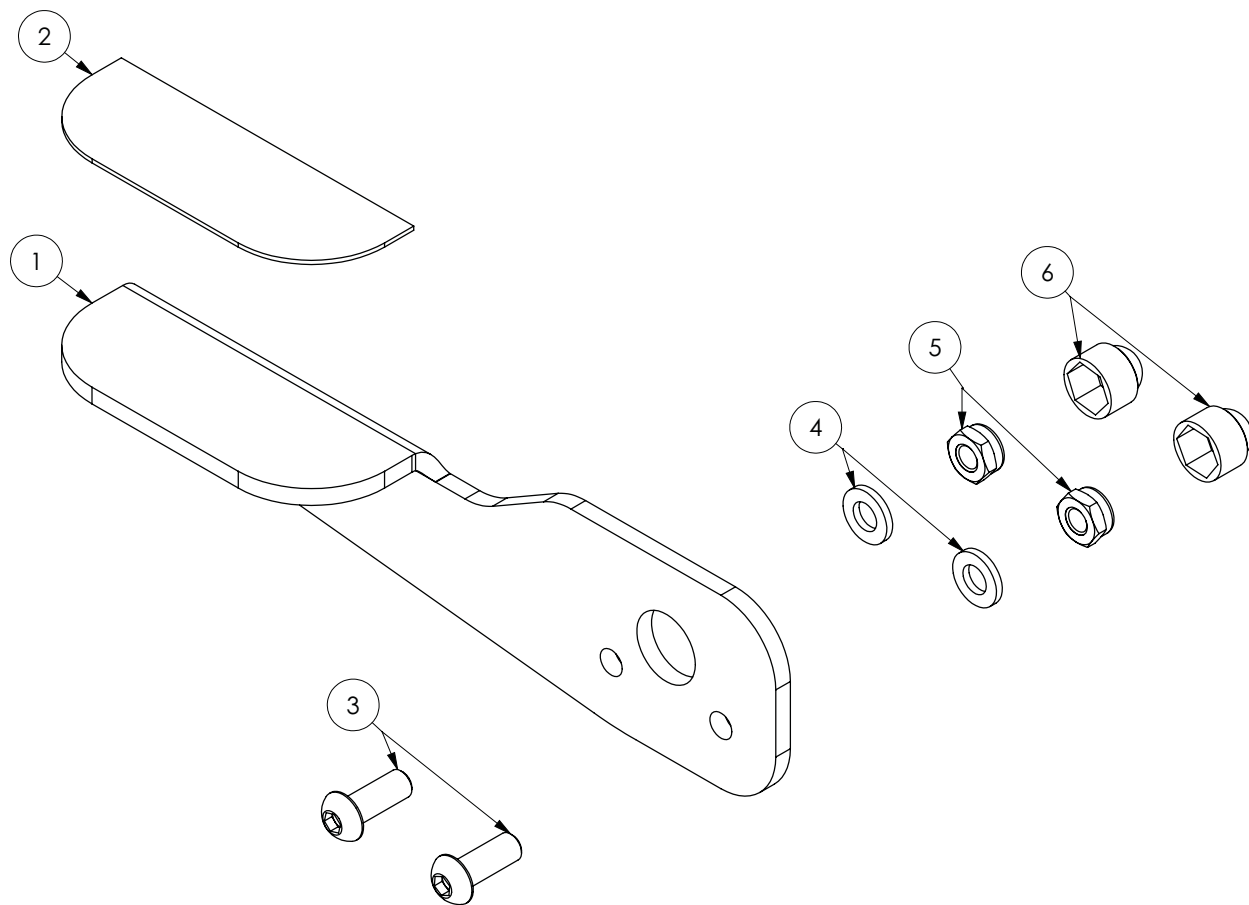
Ersatzteilliste - Ankippbügel am Joch montiert mit doppelter Sicherheitsrolle

Pos.	Art.-Bez.	Montageteil-Nr.	Verwendung	Anzahl	empf. VK pro Stk.	Bestellmenge
1	Ankippbügel rechts am Joch montiert bei doppelter Sicherheitsrolle	siehe unten	re	1		
1	Ankippbügel links am Joch montiert bei doppelter Sicherheitsrolle	siehe unten	li	1		
2	Gummi-Anti-Rutsch-Matte	siehe unten	re/li	1		
3	Likoschr. Inn. Skt. ISO 7380 A2 M6x16	siehe unten	re/li	2		
4	Likoschr. Inn. Skt. 7380-1 A2 M6x25	siehe unten	re/li	2		
5	Scheiben DIN 125 A2 A6,4	siehe unten	re/li	6		
6	Sicherungsmutter DIN 985 A2 M6	siehe unten	re/li	4		
7	Schutzkappen für Sechskantmuttern M6	siehe unten	re/li	4		

Artikel bei Nachrüstung des Ankippbügels als „Zubehör“:

	Ankippbügel bei doppelter Sicherheitsrolle am Joch montiert, Anbau rechts	2503012	re	1		
	Ankippbügel bei doppelter Sicherheitsrolle am Joch montiert, Anbau links	2504012	li	1		

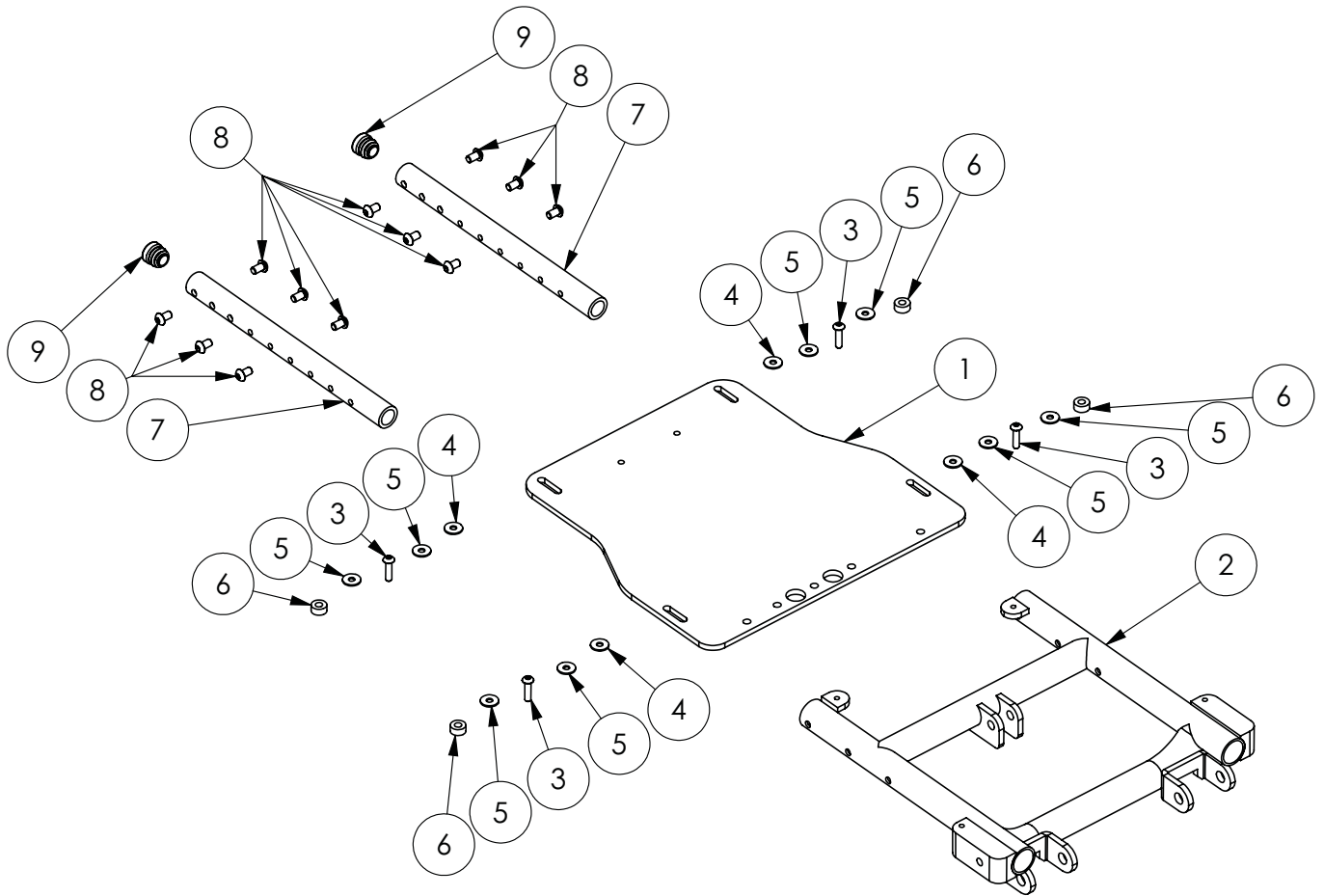
Ankippbügel am Joch montiert mit doppelter Sicherheitsrolle & Randstandsverlängerung



Ersatzteilliste - Ankippbügel am Joch montiert mit doppelter Sicherheitsrolle & Radstandsverlängerung						
Pos.	Art.-Bez.	Montageteil-Nr.	Verwendung	Anzahl	empf. VK pro Stk.	Bestellmenge
1	Ankippbügel rechts am Joch montiert in Verbindung mit Radstandsverlängerung	siehe unten	re	1		
1	Ankippbügel links am Joch montiert in Verbindung mit Radstandsverlängerung	siehe unten	li	1		
2	Gummi-Anti-Rutsch-Matte	siehe unten	re/li	1		
3	Likoschr. Inn. Skt. ISO 7380 A2 M6x16	siehe unten	re/li	2		
4	Scheiben DIN 125 A2 A6,4	siehe unten	re/li	2		
5	Sicherungsmutter DIN 985 A2 M6	siehe unten	re/li	2		
6	Schutzkappen für Sechskantmuttern M6	siehe unten	re/li	2		

Artikel bei Nachrüstung des Ankippbügels als „Zubehör“:						
	Ankippbügel bei doppelter Sicherheitsrolle & Radstandsverlängerung, Anbau rechts	2505012	re	1		
	Ankippbügel bei doppelter Sicherheitsrolle & Radstandsverlängerung, Anbau links	2506012	li	1		

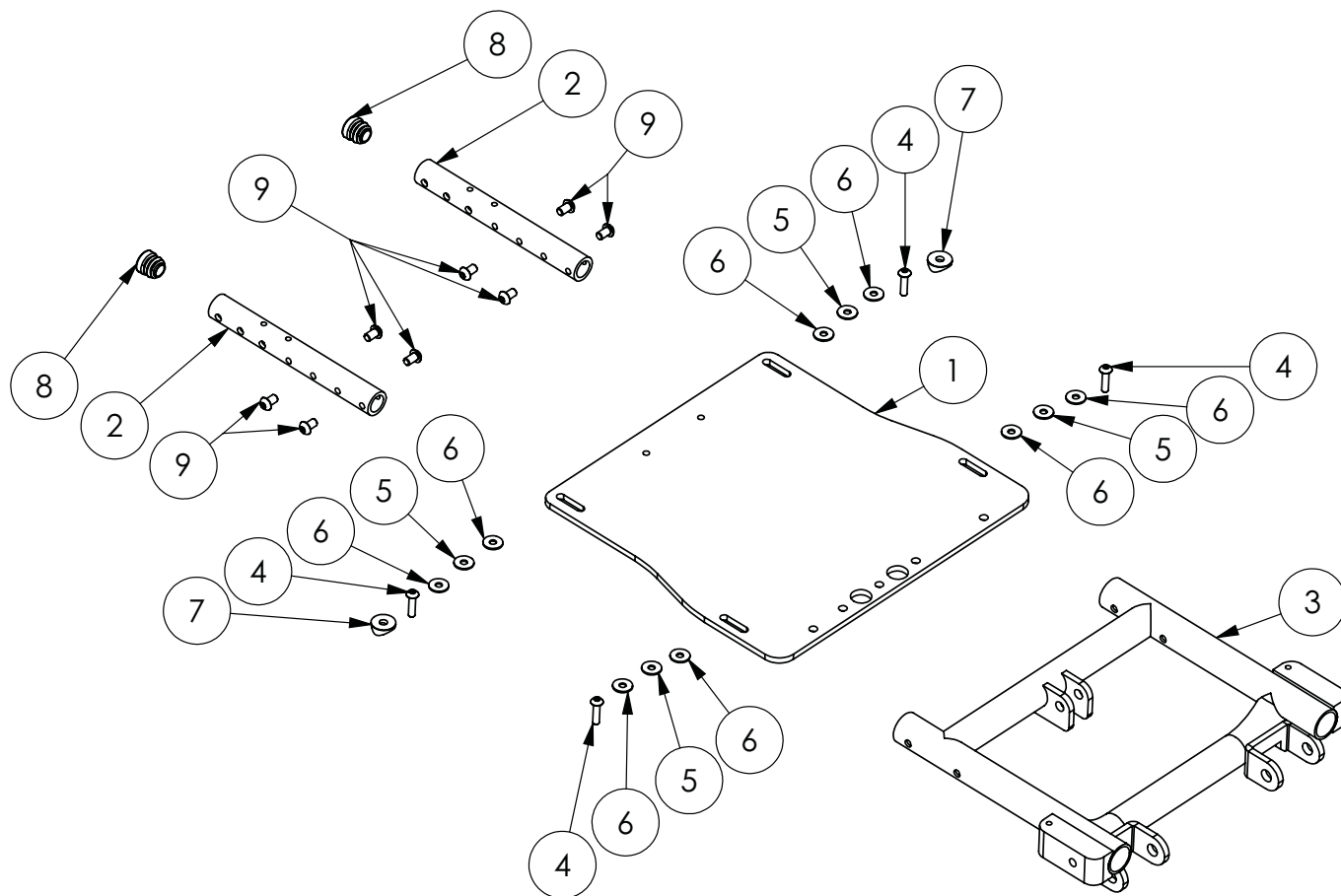
Aufnahmekopf als Grundplatte Gr.0



Ersatzteilliste - Aufnahmekopf als Grundplatte Gr.0					
Pos.	Art.-Bez.	Montageteil-Nr.	Anzahl	empf. VK pro Stk.	Bestellmenge
1	Grundplatte Fremdadapter Gr. 0, Farbe: Schwarz	siehe Pos. 11	1		
2	Oberrahmen Gr.0	2590002-FarbVar	1		
3	Likoschr. Inn. Skt. ISO 7380 A2 M5x20	siehe Pos. 11	4		
4	Scheiben DIN 9021 Polyamid 5,3mm	siehe Pos. 11	4		
5	Scheiben DIN 9021 A2 5,3	siehe Pos. 11	8		
6	Führungsbuchse POM 12,8x6x6	siehe Pos. 11	4		
7	Verbindungsrohr Rücken Oberrahmen	siehe Pos. 10	2		
8	Likoschr. Inn. SKT. ISO 7380 A2 M6x10	siehe Pos. 10	12		
9	Kunststoffendkappe für Rundrohr 18mm	siehe Pos. 10	2		
10	Ein Verbindungsrohr (Standard) inkl. Endkappe und Schrauben (bestehend aus Pos. 1x7, 6x8 und 1x9)	2570017	2		
11	Grundplatte (Standard) Fremdadapter Gr. 0 inkl. Befestigungsmaterial (bestehend aus Pos. 1, 3, 4, 5, 6)	2570018	1		

Artikel bei Nachrüstung des Aufnahmekopf als Grundplatte als „Zubehör“:					
	Standard-Aufnahmekopf für Gr. 0 als Grundplatte für Trapez- und Fremdadapter für Fahrgestell Gr. 0 als Nachrüstsatz - ohne Oberrahmen - (bestehend aus Pos. 1, 3-9)	2500016Z	1		
oder					
	Standard-Aufnahmekopf für Gr. 0 als Grundplatte für Trapez- und Fremdadapter für Fahrgestell Gr. 0 als Nachrüstsatz - mit Oberrahmen - (bestehend aus Pos. 1-9)	2500016Z-OR-FarbVar	1		

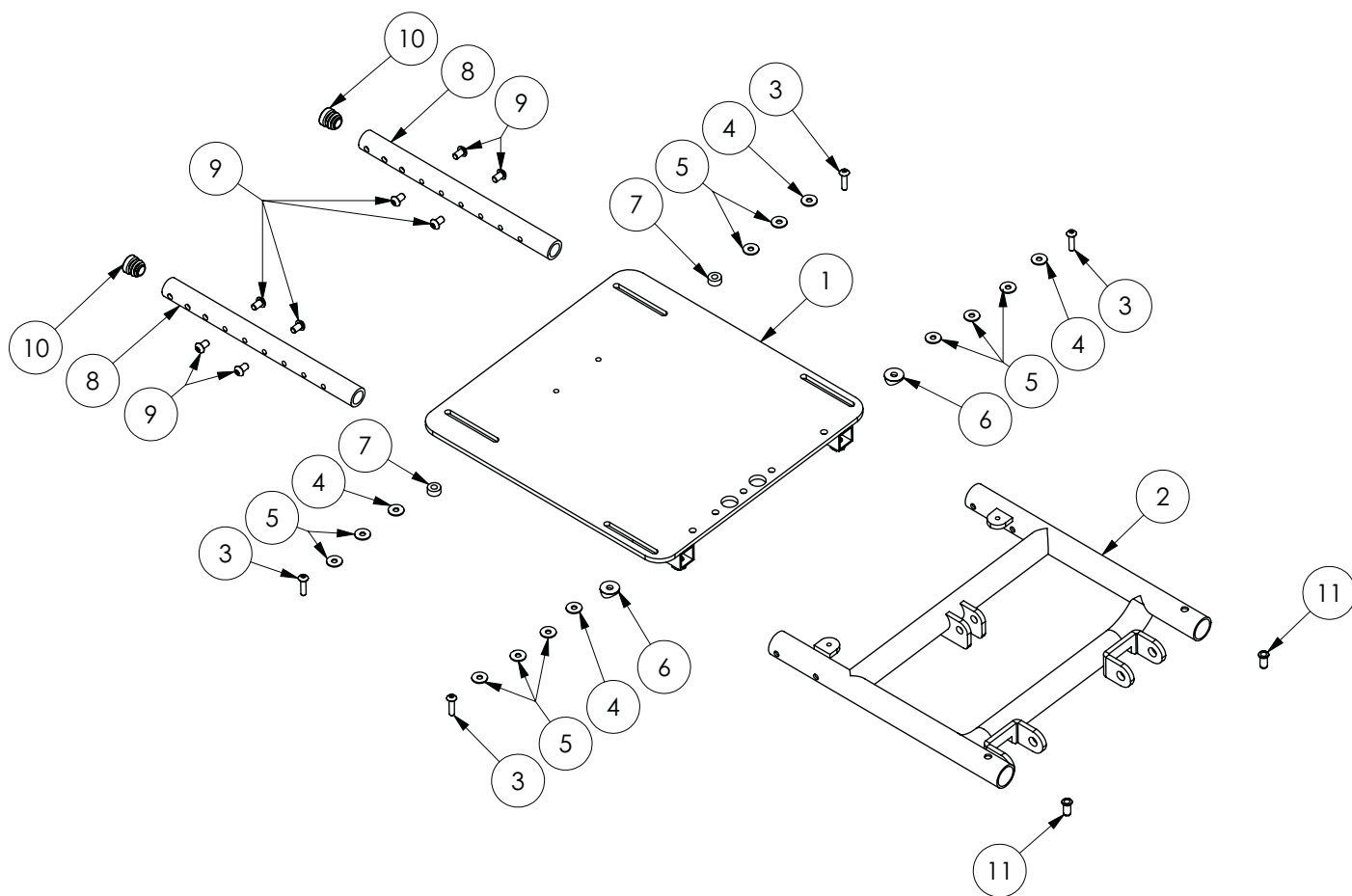
Aufnahmekopf als Grundplatte kurz Gr. 0



Ersatzteilliste - Aufnahmekopf als Grundplatte kurz Gr. 0					
Pos.	Art.-Bez.	Montageteil-Nr.	Anzahl	empf. VK pro Stk.	Bestellmenge
1	Grundplatte Fremdadapter kurz Gr.0	siehe Pos. 11	1		
2	Verbindungsrohr Rücken Oberrahmen Gr.0 kurz	siehe Pos. 10	2		
3	Oberrahmen Gr.0 kurz	2590025-FarbVar	1		
4	Likoschr. Inn. Skt. ISO 7380 A2 M5x20	siehe Pos. 11	4		
5	Scheiben DIN 9021 Polyamid 5,3mm	siehe Pos. 11	4		
6	Scheiben DIN 9021 A2 5,3	siehe Pos. 11	8		
7	Sattelscheibe schwarz	siehe Pos. 11	2		
8	Kunststoffendkappe für Rundrohr 18mm	siehe Pos. 10	2		
9	Likoschr. Inn. SKT. ISO 7380 A2 M6x10	siehe Pos. 10	8		
10	Ein Verbindungsrohr (kurz) inkl. Endkappe und Schrauben (bestehend aus Pos. 1x2, 1x8 und 4x9)	2571017	2		
11	Grundplatte (kurz) Fremdadapter Gr. 0 inkl. Befestigungsmaterial (bestehend aus Pos. 1, 4, 5, 6 und 7)	2571018	1		

Artikel bei Nachrüstung des Aufnahmekopf als Grundplatte als „Zubehör“:					
	Aufnahmekopf (kurz) für Gr. 0 als Grundplatte für Trapez- und Fremdadapter für Fahrgestell Gr. 0 als Nachrüstsatz - ohne Oberrahmen - (bestehend aus Pos. 1, 2, 4-9)	2500116Z	1		
oder					
	Aufnahmekopf (kurz) für Gr. 0 als Grundplatte für Trapez- und Fremdadapter für Fahrgestell Gr. 0 als Nachrüstsatz - mit Oberrahmen - (bestehend aus Pos. 1-9)	2500116Z-OR-FarbVar	1		

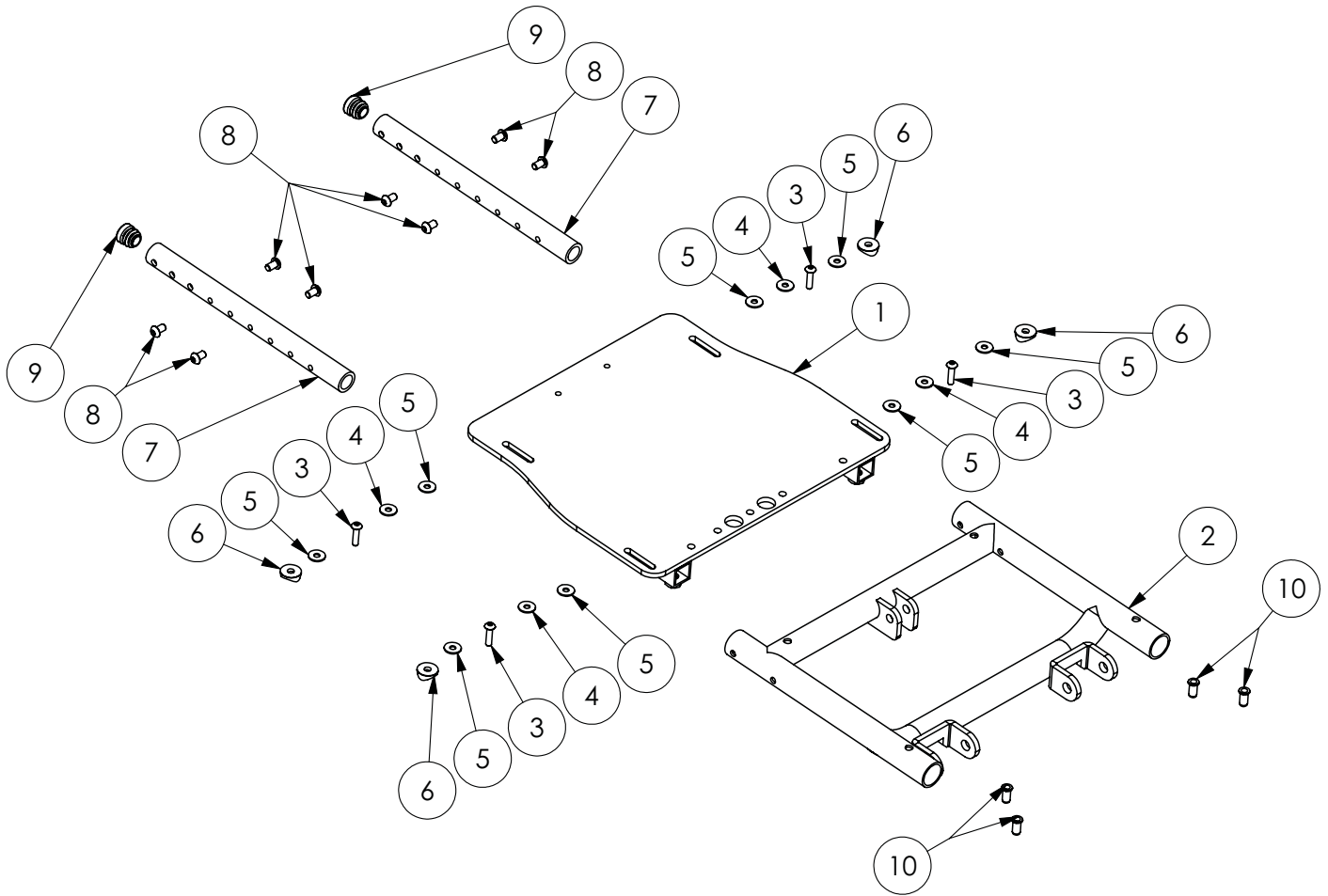
Aufnahmekopf als Grundplatte Gr. 1



Ersatzteilliste - Aufnahmekopf als Grundplatte Gr. 1					
Pos.	Art.-Bez.	Montageteil-Nr.	Anzahl	empf. VK pro Stk.	Bestellmenge
1	Grundplatte Fremdadapter Gr.1	siehe Pos. 13	1		
2	Oberrahmen Gr.1	2591002-FarbVar	1		
3	Likoschr. Inn. Skt. ISO 7380 A2 M5x20	siehe Pos. 13	4		
4	Scheiben DIN 9021 Polyamid 5,3mm	siehe Pos. 13	4		
5	Scheiben DIN 9021 A2 5,3	siehe Pos. 13	10		
6	Sattelscheibe schwarz	siehe Pos. 13	2		
7	Führungsbuchse POM 12,8x6x6	siehe Pos. 13	2		
8	Verbindungsrohr Rücken Oberrahmen	siehe Pos. 12	2		
9	Likoschr. Inn. SKT. ISO 7380 A2 M6x10	siehe Pos. 12	8		
10	Kunststoffendkappe für Rundrohr 18mm	siehe Pos. 12	2		
11	Blindnietmuttern Flachk.Stahl M 5x 7x15,5 0,5-3,0 mm	642831	2		
12	Ein Verbindungsrohr (Standard) inkl. Endkappe und Schrauben (bestehend aus Pos. 1x8, 4x9 und 1x10)	2570017	2		
13	Grundplatte (Standard) Fremdadapter Gr. 1 inkl. Befestigungsmaterial (bestehend aus Pos. 1, 3, 4, 5, 6 und 7)	2570019	1		

Artikel bei Nachrüstung des Aufnahmekopf als Grundplatte als „Zubehör“:					
	Standard-Aufnahmekopf für Gr. 1 als Grundplatte für Trapez- und Fremdadapter für Fahrgestell Gr. 1 als Nachrüstsatz - ohne Oberrahmen - (bestehend aus Pos. 1, 3-10)	2501016Z	1		
oder					
	Standard-Aufnahmekopf für Gr. 1 als Grundplatte für Trapez- und Fremdadapter für Fahrgestell Gr. 1 als Nachrüstsatz - mit Oberrahmen - (bestehend aus Pos. 1-11)	2501016Z-OR-FarbVar	1		

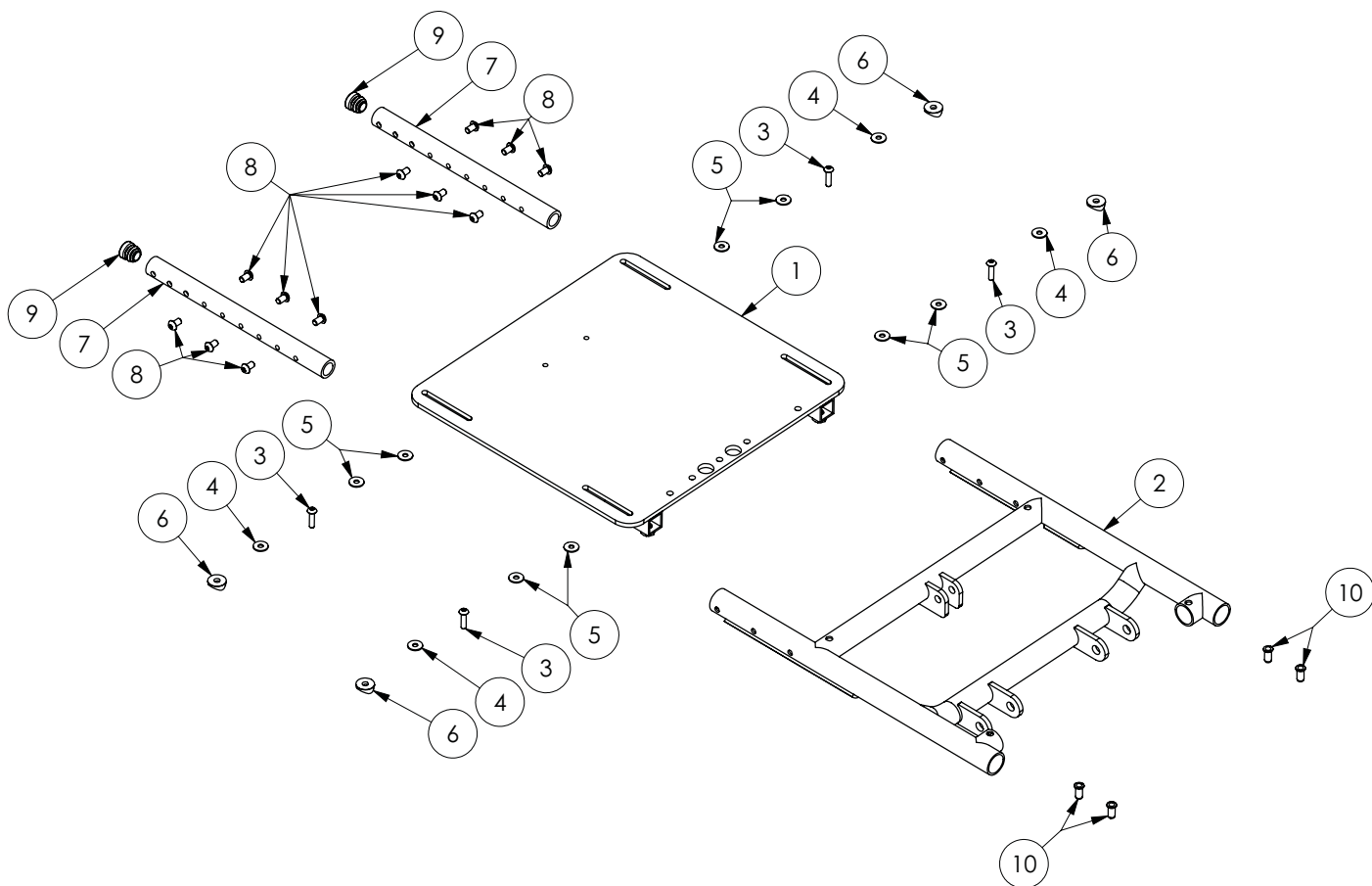
Aufnahmekopf als Grundplatte kurz Gr. 1



Ersatzteilliste - Aufnahmekopf als Grundplatte kurz Gr. 1					
Pos.	Art.-Bez.	Montageteil-Nr.	Anzahl	empf. VK pro Stk.	Bestellmenge
1	Grundplatte Fremdadapter kurz Gr.1	siehe Pos. 12	1		
2	Oberrahmen Gr.1 kurz	2591016-FarbVar	1		
3	Likoschr. Inn. Skt. ISO 7380 A2 M5x20	siehe Pos. 12	4		
4	Scheiben DIN 9021 Polyamid 5,3mm	siehe Pos. 12	4		
5	Scheiben DIN 9021 A2 5,3	siehe Pos. 12	8		
6	Sattelscheibe schwarz	siehe Pos. 12	4		
7	Verbindungsrohr Rücken Oberrahmen	siehe Pos. 11	2		
8	Likoschr. Inn. SKT. ISO 7380 A2 M6x10	siehe Pos. 11	8		
9	Kunststoffendkappe für Rundrohr 18mm	siehe Pos. 11	2		
10	Blindnietmuttern Flachk.Stahl M 5x 7x15,5 0,5-3,0 mm	642831	4		
11	Ein Verbindungsrohr inkl. Endkappe und Schrauben (bestehend aus Pos. 1x7, 4x8 und 1x9)	2570017	2		
12	Grundplatte (kurz) Fremdadapter Gr. 1 inkl. Befestigungsmaterial (bestehend aus Pos. 1, 3, 4, 5 und 6)	2571019	1		

Artikel bei Nachrüstung des Aufnahmekopf als Grundplatte als „Zubehör“:					
	Aufnahmekopf (kurz) für Gr. 1 als Grundplatte für Trapez- und Fremdadapter für Fahrgestell Gr. 1 als Nachrüstsatz - ohne Oberrahmen - (bestehend aus Pos. 1, 3-9)	2501116Z	1		
oder					
	Aufnahmekopf (kurz) für Gr. 1 als Grundplatte für Trapez- und Fremdadapter für Fahrgestell Gr. 1 als Nachrüstsatz - mit Oberrahmen - (bestehend aus Pos. 1-10)	2501116Z-OR-FarbVar	1		

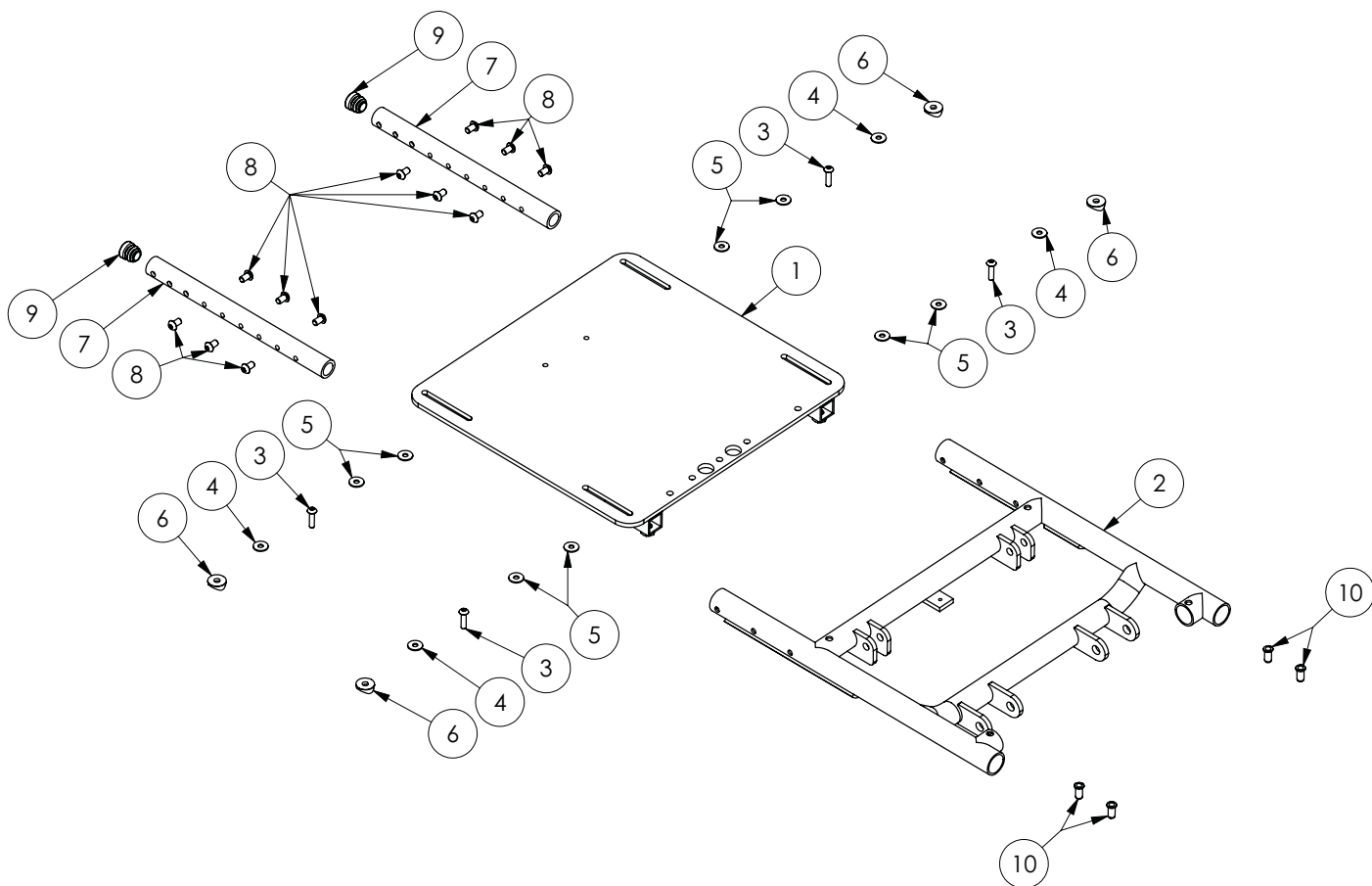
Aufnahmekopf als Grundplatte Gr. 2+3



Ersatzteilliste - Aufnahmekopf als Grundplatte Gr. 2+3					
Pos.	Art.-Bez.	Montageteil-Nr.	Anzahl	empf. VK pro Stk.	Bestellmenge
1	Grundplatte Fremdadapter Gr.2-3	siehe Pos. 12	1		
2	Oberrahmen Gr. 2+3 aus Stahl für eine Gasdruckfeder	2592015-FarbVar	1		
3	Likoschr. Inn. Skt. ISO 7380 A2 M5x20	siehe Pos. 12	4		
4	Scheiben DIN 9021 Polyamid 5,3mm	siehe Pos. 12	4		
5	Scheiben DIN 9021 A2 5,3	siehe Pos. 12	8		
6	Sattelscheibe schwarz	siehe Pos. 12	4		
7	Verbindungsrohr Rücken Oberrahmen	siehe Pos. 11	2		
8	Likoschr. Inn. SKT. ISO 7380 A2 M6x10	siehe Pos. 11	12		
9	Kunststoffendkappe für Rundrohr 18mm	siehe Pos. 11	2		
10	Blindnietmuttern Flachk.Stahl M 5x 7x15,5 0,5-3,0 mm	642831	4		
11	Ein Verbindungsrohr inkl. Endkappe und Schrauben (bestehend aus Pos. 1x7, 6x8 und 1x9)	2570017	2		
12	Grundplatte Fremdadapter Gr. 2+3 inkl. Befestigungsmaterial (bestehend aus Pos. 1, 3, 4, 5 und 6)	2570020	1		

Artikel bei Nachrüstung des Aufnahmekopf als Grundplatte als „Zubehör“:					
	Aufnahmekopf für Gr. 2+3 als Grundplatte für Trapez- und Fremdadapter für Fahrgestell Gr. 1 als Nachrüstsatz - ohne Oberrahmen - (bestehend aus Pos. 1, 3-9)	2502016Z	1		
oder					
	Aufnahmekopf für Gr. 2+3 als Grundplatte für Trapez- und Fremdadapter für Fahrgestell Gr. 1 (mit einer Gasdruckfeder) als Nachrüstsatz - mit Oberrahmen - (bestehend aus Pos. 1-10)	2502016Z-OR-FarbVar	1		

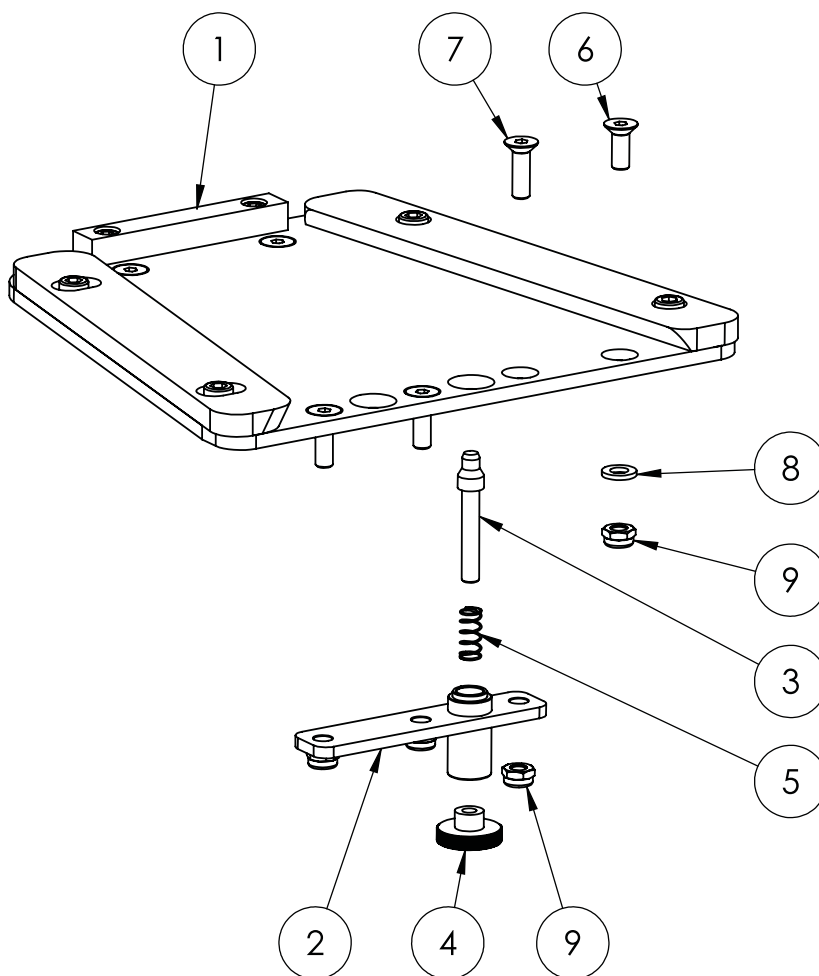
Aufnahmekopf als Grundplatte Gr. 2+3 für 2 Gasdruckfedern



Ersatzteilliste - Aufnahmekopf als Grundplatte Gr. 2+3 für 2 Gasdruckfedern					
Pos.	Art.-Bez.	Montageteil-Nr.	Anzahl	empf. VK pro Stk.	Bestellmenge
1	Grundplatte Fremdadapter Gr.2-3	siehe Pos. 12	1		
2	Oberrahmen Gr.2+3 aus Edelstahl mit 2 Gasdruckfedern	2592016-FarbVar	1		
3	Likoschr. Inn. Skt. ISO 7380 A2 M5x20	siehe Pos. 12	4		
4	Scheiben DIN 9021 Polyamid 5,3mm	siehe Pos. 12	4		
5	Scheiben DIN 9021 A2 5,3	siehe Pos. 12	8		
6	Sattelscheibe schwarz	siehe Pos. 12	4		
7	Verbindungsrohr Rücken Oberrahmen	siehe Pos. 11	2		
8	Likoschr. Inn. SKT. ISO 7380 A2 M6x10	siehe Pos. 11	12		
9	Kunststoffendkappe für Rundrohr 18mm	siehe Pos. 11	2		
10	Blindnietmuttern Flachk.Stahl M 5x 7x15,5 0,5-3,0 mm	642831	4		
11	Ein Verbindungsrohr inkl. Endkappe und Schrauben (bestehend aus Pos. 1x7, 6x8 und 1x9)	2570017	2		
12	Grundplatte Fremdadapter Gr. 2+3 inkl. Befestigungsmaterial (bestehend aus Pos. 1, 3, 4, 5 und 6)	2570020	1		

Artikel bei Nachrüstung des Aufnahmekopf als Grundplatte als „Zubehör“:					
	Aufnahmekopf für Gr. 2+3 als Grundplatte für Trapez- und Fremdadapter für Fahrgestell Gr. 2+3 als Nachrüstsatz - ohne Oberrahmen - (bestehend aus Pos. 1, 3-9)	2502016Z	1		
oder					
	Aufnahmekopf für Gr. 2+3 als Grundplatte für Trapez- und Fremdadapter für Fahrgestell Gr. 2+3 (mit zwei Gasdruckfedern) als Nachrüstsatz - mit Oberrahmen - (bestehend aus Pos. 1-10)	2502216Z-OR-FarbVar	1		

Trapezadapter Unterteil Gr.0



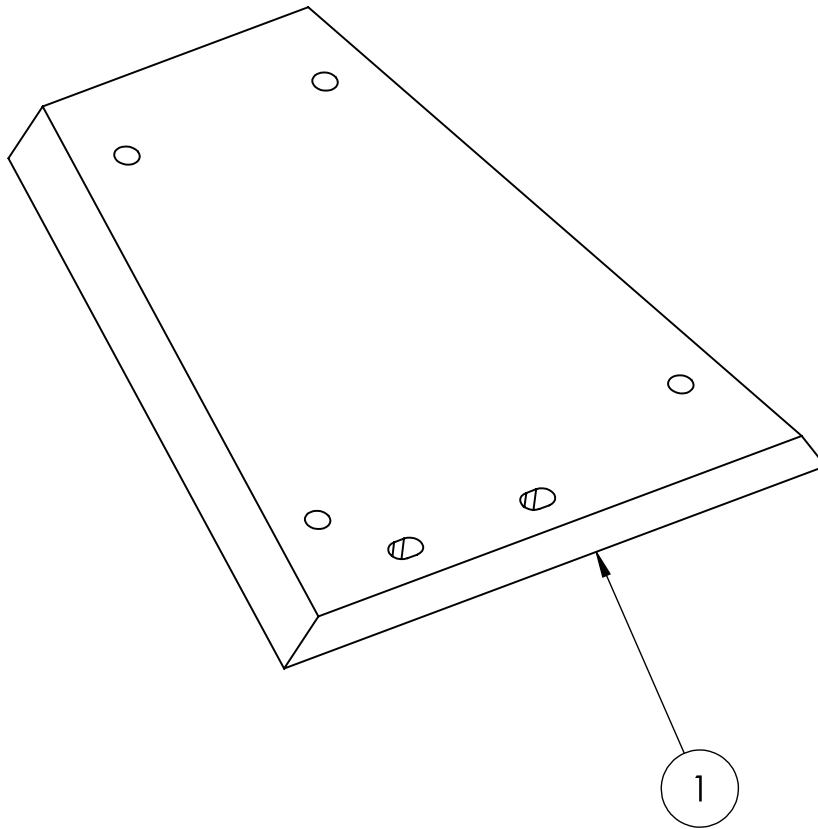
Ersatzteilliste - Trapezadapter Unterteil Gr.0

Pos.	Art.-Bez.	Montageteil-Nr.	Anzahl	empf. VK pro Stk.	Bestellmenge
1	Sitzschalenadapter Trapezform Gr.0	siehe Pos. 10	1		
2	Befestigungsplatte für Zugschnäpper	siehe Pos. 10	1		
3	Sicherungsstift verzinkt für Zugschnäpper	siehe Pos. 10	1		
4	Rändelmutter verchromt	siehe Pos. 10	1		
5	Druckfeder	siehe Pos. 10	1		
6	Senkschr. Inskt. DIN 7991 - 8.8 M6x16 galv. verzinkt	siehe Pos. 10	3		
7	Senkschr. Inskt. DIN 7991 - 8.8 M6x20 galv. verzinkt	siehe Pos. 10	3		
8	Scheiben DIN 125 A6,4 galv. verzinkt	siehe Pos. 10	3		
9	Sicherungsmutter DIN 985N M6 verzinkt	siehe Pos. 10	6		

Artikel bei Nachrüstung des Unterteils als "Zubehör":

10	Trapezadapter Unterteil Gr. 0 zur Montage am Untergestell	2500034	1		
----	---	---------	---	--	--

Trapezadapter Oberteil Gr. 0



Ersatzteilliste - Trapezadapter Oberteil Gr. 0					
Pos.	Art.-Bez.	Montageteil-Nr.	Anzahl	empf. VK pro Stk.	Bestellmenge
Artikel bei Nachrüstung des Oberteils als "Zubehör":					
1	Trapezadapter Oberteil Gr. 0 zur Montage unter die Sitzeinheit	2500035	1		

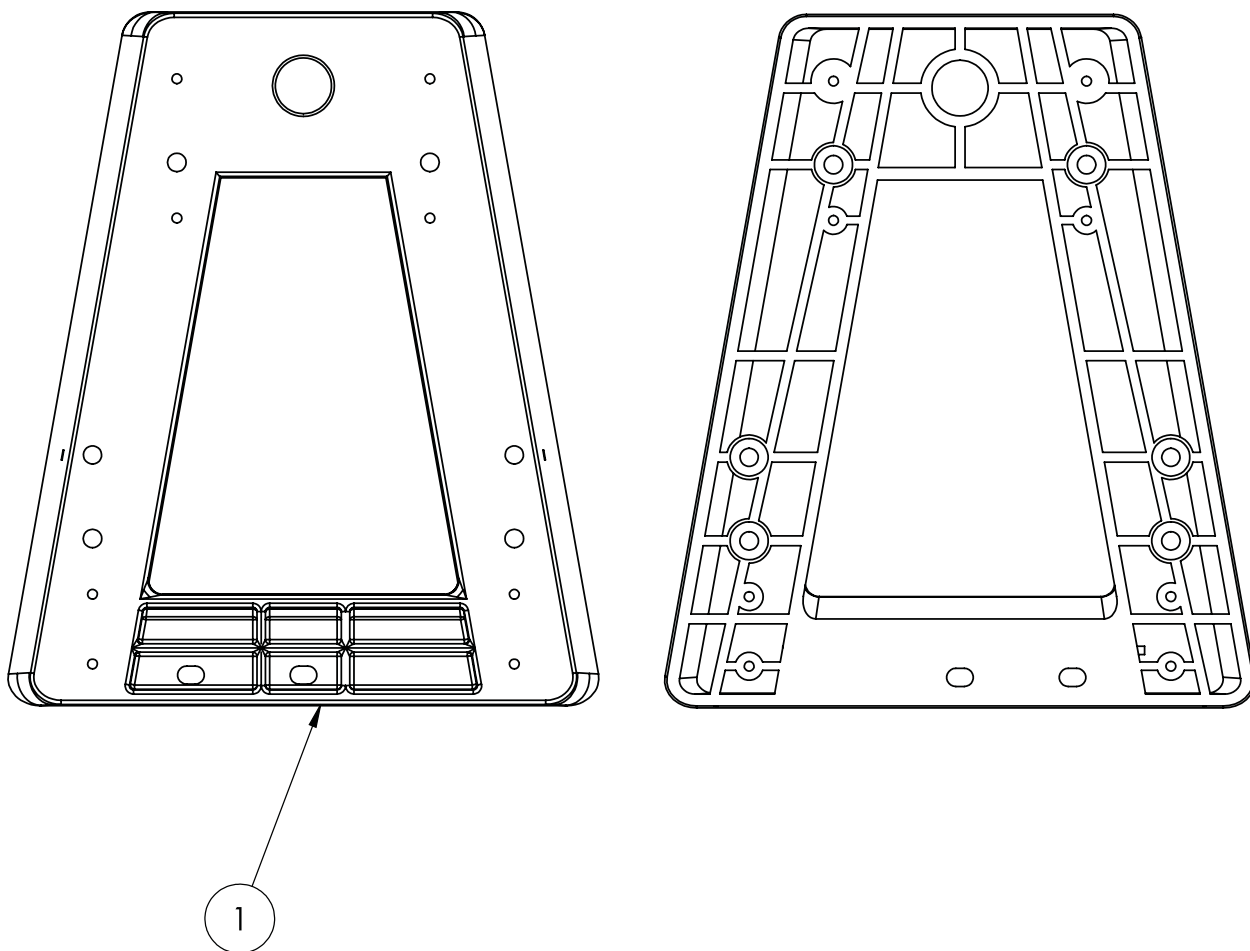
Ersatzteilliste - Trapezadapter Unterteil Gr. 1

Pos.	Art.-Bez.	Montageteil-Nr.	Anzahl	empf. VK pro Stk.	Bestellmenge
1	Sitzschalenadapter Trapezform Grundplatte	6090000-ELO_silb	1		
2	Sitzschalenadapter Trapezform Anschlag	6090054	1		
3	Sitzschalenadapter Trapezform Schiene	6090022	2		
4	Befestigungsplatte für Zugschnäpper	6099100-9005	1		
5	Sicherungsstift verzinkt für Zugschnäpper	siehe Pos. 15	1		
6	Rändelmutter verchromt	siehe Pos. 15	1		
7	Druckfeder	siehe Pos. 15	1		
8	Zylinderkopfschr. Inskt. DIN 912 8.8 M5x8 galv. verzinkt	siehe Pos. 15	2		
9	Scheiben DIN 7349 - 6,4 galv. verzinkt	siehe Pos. 15	6		
10	Zylinderkopfschr. Inskt. DIN 912 8.8 M6x12 galv. verzinkt	siehe Pos. 15	6		
11	Senkschr. Inskt. DIN 7991 - 8.8 M6x16 galv. verzinkt	siehe Pos. 15	4		
12	Scheiben DIN 125 A6,4 galv. verzinkt	siehe Pos. 15	4		
13	Senkschr. Inskt. DIN 7991 - 8.8 M6x20 galv. verzinkt	siehe Pos. 15	3		
14	Sicherungsmutter DIN 985N M8 verzinkt	siehe Pos. 15	7		

Artikel bei Nachrüstung des Unterteils als "Zubehör":

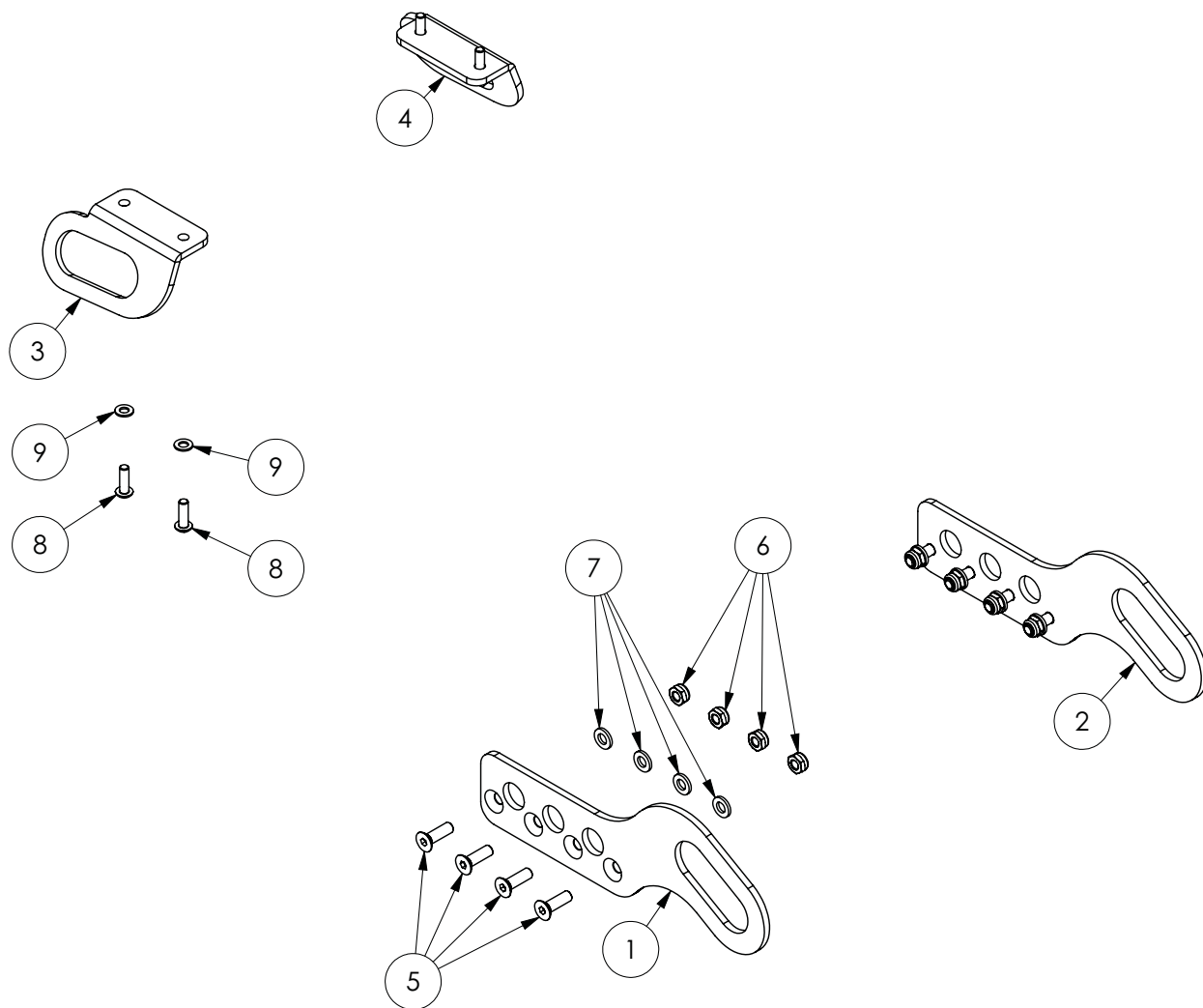
15	Trapezadapter Unterteil Gr. 1 zur Montage am Untergestell	2501034	1		
----	---	---------	---	--	--

Trapezadapter Oberteil Gr. 1



Ersatzteilliste - Trapezadapter Oberteil Gr. 1					
Pos.	Art.-Bez.	Montageteil-Nr.	Anzahl	empf. VK pro Stk.	Bestellmenge
Artikel bei Nachrüstung des Oberteils als „Zubehör“:					
1	Trapezadapter Oberteil Gr. 1 zur Montage unter die Sitzeinheit	2501035	1		

Befestigungsösen Gr. 0



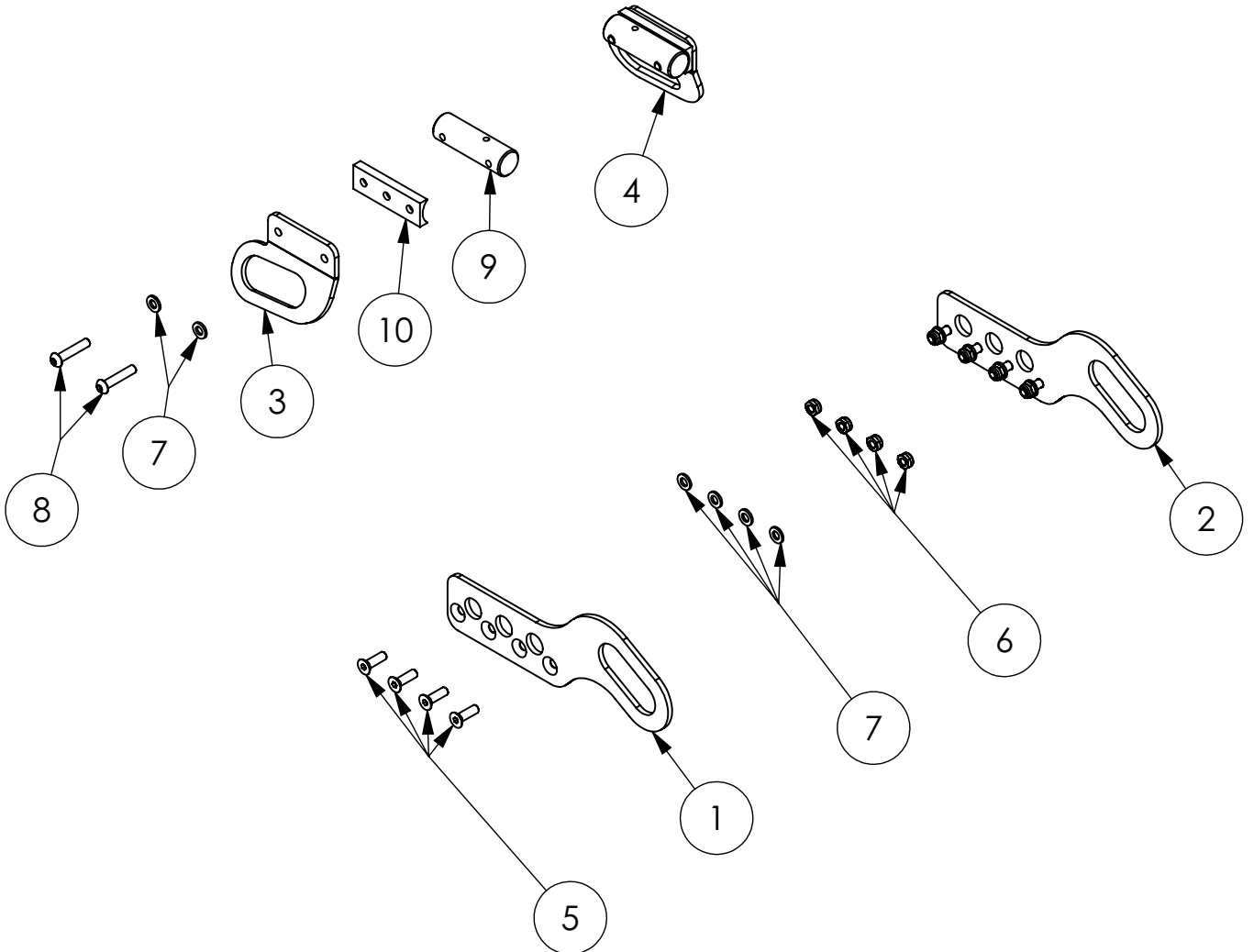
Ersatzteilliste - Befestigungsösen Gr. 0

Pos.	Art.-Bez.	Montageteil-Nr.	Anzahl	empf. VK pro Stk.	Bestellmenge
1	Befestigungsöse hinten RH Gr.0-3	siehe unten	1		
2	Befestigungsöse hinten LH Gr.0-3	siehe unten	1		
3	Befestigungsöse vorne LH Gr.0	siehe unten	1		
4	Befestigungsöse vorne RH Gr.0	siehe unten	1		
5	Innenskt. Schr. ISO 10642 A2 M6x20	siehe unten	8		
6	Sicherungsmutter DIN 985 A2 M6	siehe unten	8		
7	Scheiben DIN 125 A2 A6,4	siehe unten	8		
8	Likoschr. Inn. Skt. ISO 7380 A2 M5x16	siehe unten	4		
9	Scheiben DIN 125 A2 A5,3	siehe unten	4		

Artikel bei Nachrüstung der Befestigungsösen als Grundplatte als „Zubehör“:

	Befestigungsösen zum Transport des Fahrgestells Gr. 0 im Auto (geprüft nach ISO 7176/19) inkl. Montage, universell kombinierbar	2500033	1		
--	---	---------	---	--	--

Befestigungsösen Gr. 1-3



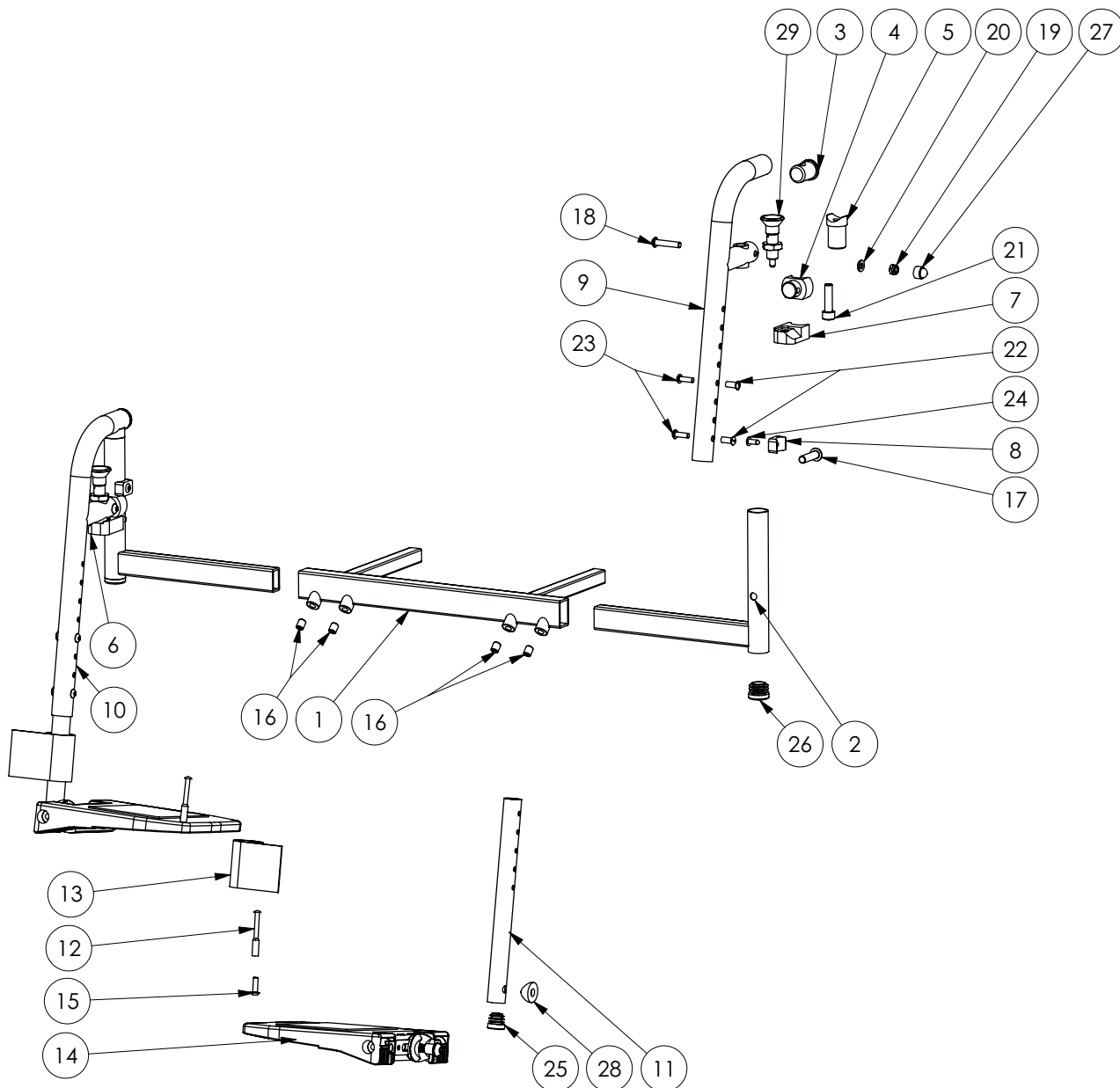
Ersatzteilliste - Befestigungsösen Gr. 1-3

Pos.	Art.-Bez.	Montageteil-Nr.	Anzahl	empf. VK pro Stk.	Bestellmenge
1	Befestigungsöse hinten RH Gr.0-3	siehe unten	1		
2	Befestigungsöse hinten LH Gr.0-3	siehe unten	1		
3	Befestigungsöse vorne RH Gr.1-3	siehe unten	1		
4	Befestigungsöse vorne Gr.1-3	siehe unten	1		
5	Innenskt. Schr. ISO 10642 A2 M6x20	siehe unten	8		
6	Sicherungsmutter DIN 985 A2 M6	siehe unten	8		
7	Scheiben DIN 125 A2 A6,4	siehe unten	12		
8	Likoschr. Inn. Skt. ISO 7380 A2 M6x30	siehe unten	4		
9	Befestigungsbolzen Gr.1-3	siehe unten	2		
10	Halbschale Alu	siehe unten	2		

Artikel bei Nachrüstung der Befestigungsösen als Grundplatte als „Zubehör“:

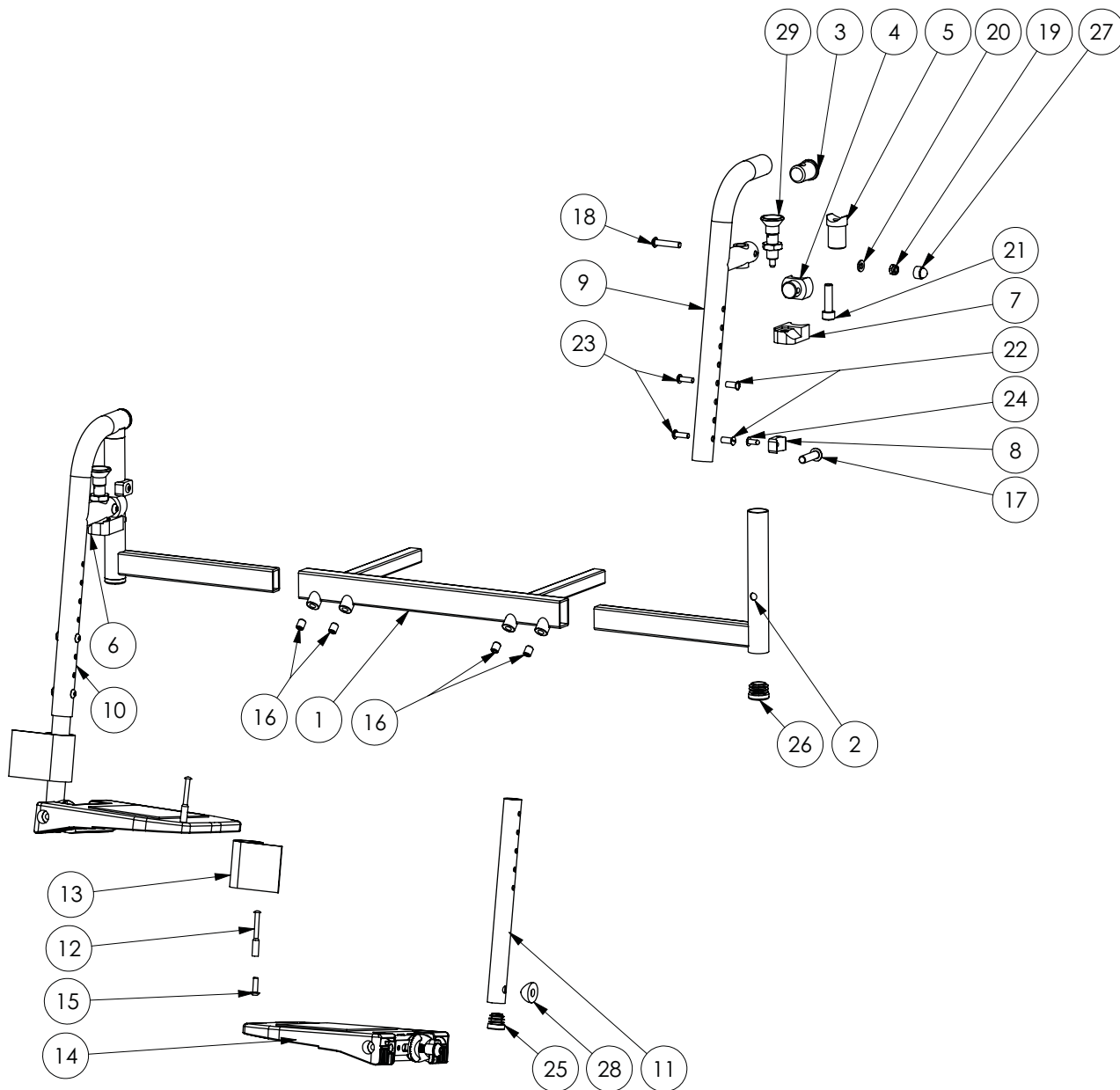
	Befestigungsösen zum Transport des Fahrgestells Gr. 1-3 im Auto (geprüft nach ISO 7176/19) inkl. Montage, universell kombinierbar	2501033	1		
--	---	---------	---	--	--

Fußstützen höhen-u. breitenverstellbar, abschwenkbar Gr. 1+2



Ersatzteilliste - Fußstützen höhen-u. breitenverstellbar, abschwenkbar Gr. 1+2						
Pos.	Art.-Bez.	Montageteil-Nr.	Verwendung in Größe	Anzahl	empf. VK pro Stk.	Bestellmenge
1	Tiefenversteller 321mm, Farbe: Schwarz	2590067-9005	1+2	1		
2	Breitenversteller	siehe Pos. 35	1+2	2		
3	Aufnahme Schwenkzapfen Alu	siehe Pos. 31-34	1+2	2		
4	Schwenkführung POM schwarz	siehe Pos. 31-34	1+2	2		
5	Schwenkzapfen	siehe Pos. 31-34	1+2	2		
6	Arretierung verchromt RH	siehe Pos. 31-34	1+2	1		
7	Arretierung verchromt LH	siehe Pos. 31-34	1+2	1		
8	Anschlag Alu für Fußstütze abschwenkbar	siehe Pos. 35	1+2	2		
9	Fußstützenaufnahme Gr.1 22mm LH 313,9mm	2590057-FarbVar	1	1		
9	Fußstützenaufnahme Gr.2 22mm LH 415,4mm	2590059-FarbVar	2	1		
10	Fußstützenaufnahme Gr.1 22mm RH 313,9mm	2590058-FarbVar	1	1		
10	Fußstützenaufnahme Gr.2 22mm RH 415,4mm	2590060-FarbVar	2	1		
11	Fußstütze Rohr 19mm, Farbe: KTL	2590056-KTL	1+2	2		
12	Halter für Fersenband 71400S MBL	siehe Pos. 30	1+2	2		
13	Fersenband 50x355mm MI10BA MBL	siehe Pos. 30	1+2	2		
14	Fußstütze 71410B Gr. 1	2590074	1	2		
14	Fußstütze 71410C Gr. 2	2590075	2	2		
15	Likoschr. Inn. Skt. ISO 7380 M5x16 schwarz	siehe Pos. 30	1+2	2		
16	Gewindestifte DIN 913 H45 M8x10 galv. verzinkt	siehe Pos. 35	1+2	4		
17	Likoschr. Inn. Skt. ISO 7380 A2 M8x30	siehe Pos. 35	1+2	2		
18	Likoschr. Inn. Skt. ISO 7380 A2 M6x30	siehe Pos. 31-34	1+2	2		
19	Sicherungsmutter DIN 985N M6 verzinkt	siehe Pos. 31-34	1+2	2		
20	Scheiben ISO 7089 6 galv. verzinkt	siehe Pos. 31-34	1+2	2		
21	Zylinderkopfschr. Inskt. DIN 912 A2 M8x30	siehe Pos. 31-34	1+2	2		
22	Hülsenmutter Linsenkopf M5x15 Messing vernickelt	siehe Pos. 30	1+2	4		
23	Likoschr. Inn. Skt. ISO 7380 A2 M5x16	siehe Pos. 30	1+2	4		
24	POP Blindniet ST/ST 4,8 x 9,3 FK	siehe Pos. 35	1+2	2		
25	Kunststoffendkappe für Rundrohr 18mm	siehe Pos. 30	1+2	2		
26	Kunststoffendkappen für Rundrohr 22mm	siehe Pos. 35	1+2	2		
27	Schutzkappen für Sechskantmuttern M6	siehe Pos. 31-34	1+2	2		
28	Sattelscheiben schwarz	siehe Pos. 30	1+2	2		
29	Arretierbolzen K0633_22206_H M12x1,5	9090101	1+2	2		
30	Fußstütze Gr. 1 inkl. Fußstützenrohr, Fersenband und Schrauben/Mutter zur Befestigung an der Fußstützenaufnahme (bestehend aus Pos. 11-15, 22, 23, 25 und 28)	2570027	1	2		
30	Fußstütze Gr. 2 inkl. Fußstützenrohr, Fersenband und Schrauben/Mutter zur Befestigung an der Fußstützenaufnahme (bestehend aus Pos. 11-15, 22, 23, 25 und 28)	2571027	2	2		

Fußstützen höhen-u. breitenverstellbar, abschwenkbar Gr. 1+2

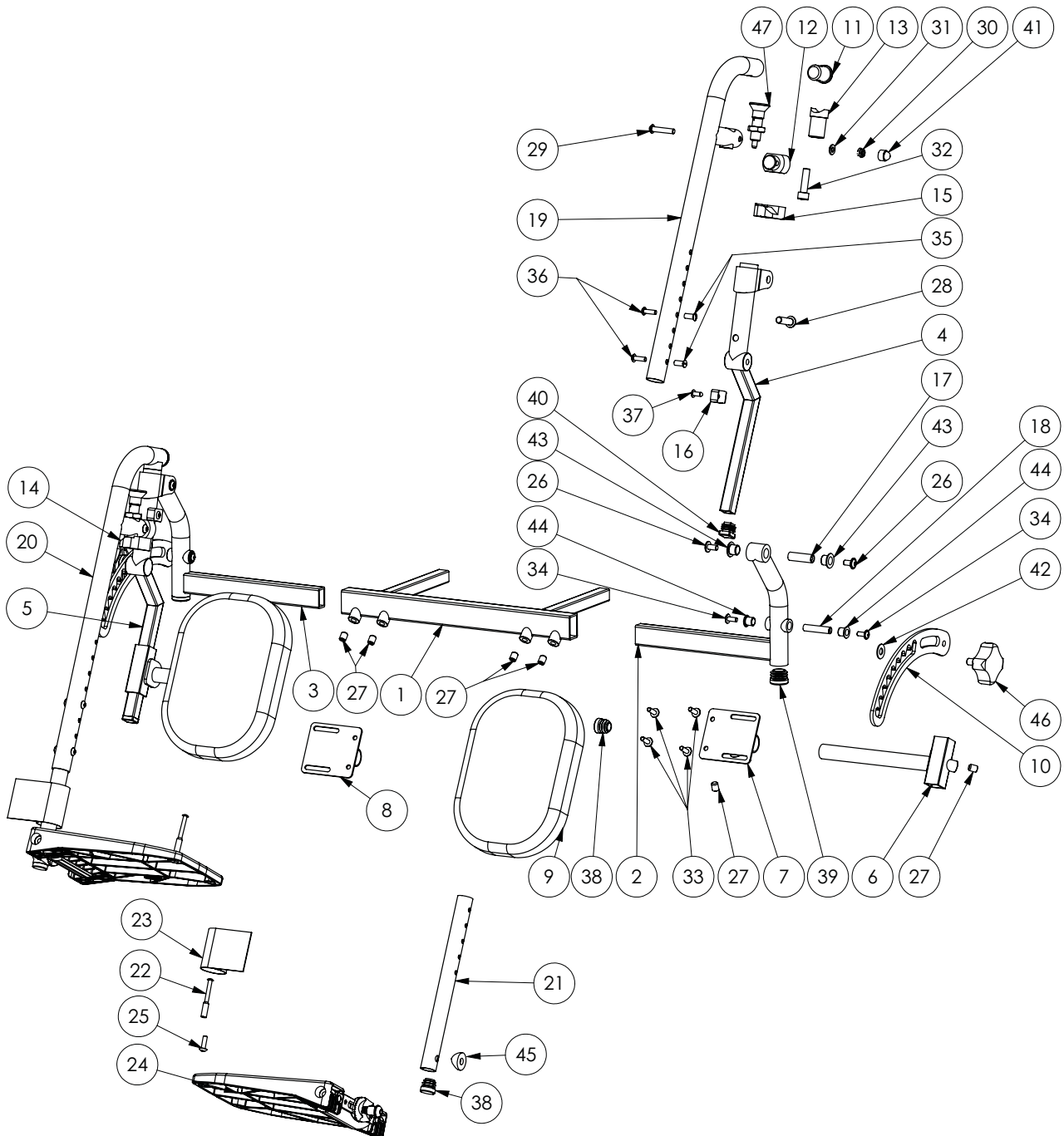


Ersatzteilliste - Fußstützen höhen- u. breitenverstellbar, abschwinkbar Gr. 1+2

Pos.	Art.-Bez.	Montageteil-Nr.	Verwendung in Größe	Anzahl	empf. VK pro Stk.	Bestellmenge
31	Fußstützenaufnahme links Gr. 1 inkl. Abschwinkmechanismus (bestehend aus Pos. 3-5, 7, 9, 18-21, 27 und 29)	2570028-FarbVar	1	1		
31	Fußstützenaufnahme links Gr. 2 inkl. Abschwinkmechanismus (bestehend aus Pos. 3-5, 7, 9, 18-21, 27 und 29)	2571028-FarbVar	2	1		
32	Fußstützenaufnahme rechts Gr. 1 inkl. Abschwinkmechanismus (bestehend aus Pos. 3-6, 10, 18-21, 27 und 29)	2570029-FarbVar	1	1		
32	Fußstützenaufnahme rechts Gr. 2 inkl. Abschwinkmechanismus (bestehend aus Pos. 3-6, 10, 18-21, 27 und 29)	2571029-FarbVar	2	1		
33	Abschwinkmechanismus links (bestehend aus Pos. 3-5, 7, 18-21, 27 und 29)	2570030	1+2	1		
34	Abschwinkmechanismus rechts (bestehend aus Pos. 3-6, 18-21, 27 und 29)	2570031	1+2	1		
35	Breitenversteller inkl. Anschlag, Endkappe und Gewindestiften (bestehend aus Pos. 2, 8, 2x16, 17, 24 und 26)	2570032	1+2	2		

Artikel bei Nachrüstung der Fußstützen als „Zubehör“:

	geteilte Fußstützen Gr. 1, höhen- und breitenverstellbar, abschwinkbar	nicht mehr erhältlich				
	geteilte Fußstützen Gr. 2, höhen- und breitenverstellbar, abschwinkbar	nicht mehr erhältlich				

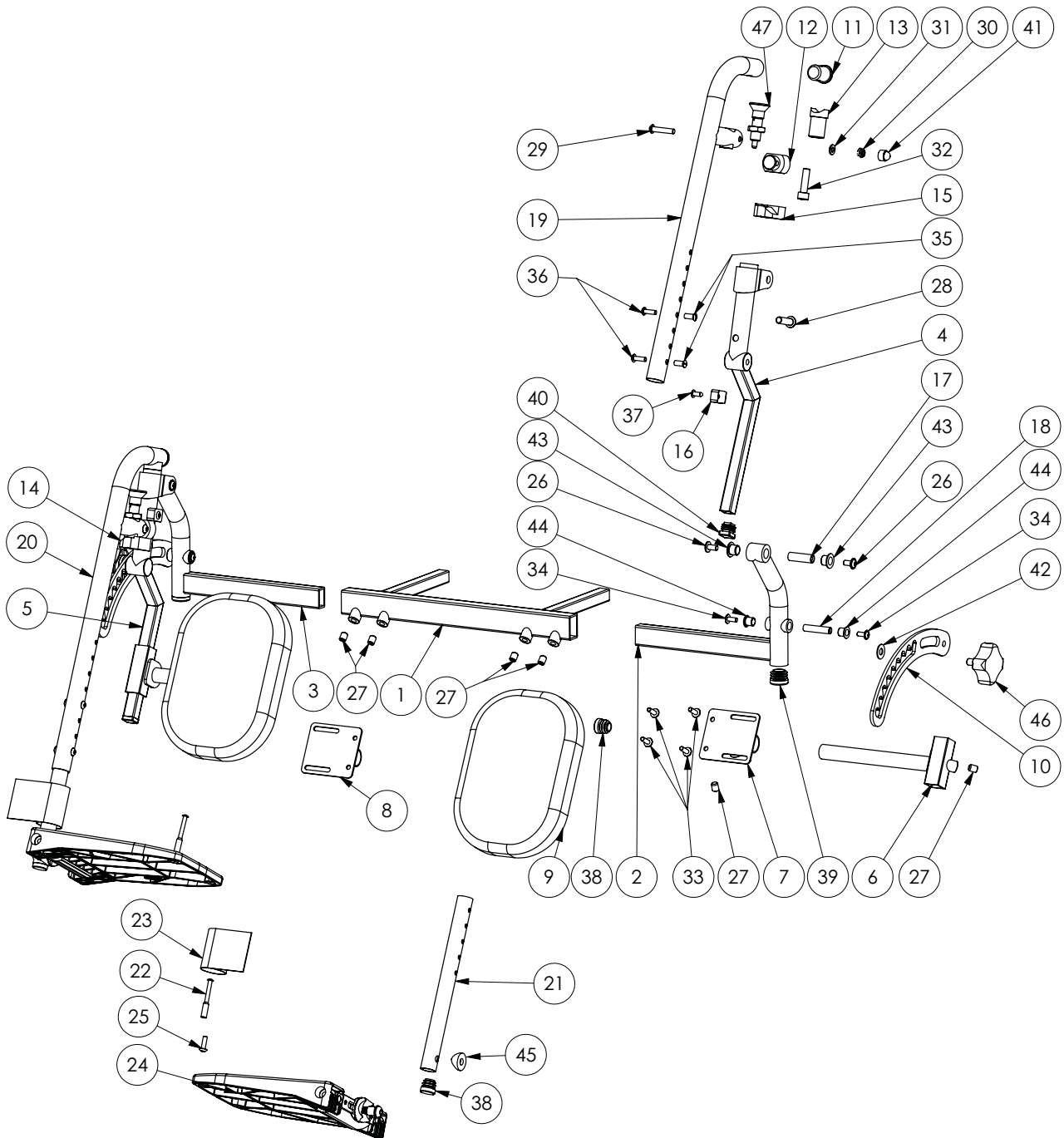
Fußstützen höhen- u. breitenverstellbar, abschwenkbar, kniewinkelverstellbar Gr. 1+2

Ersatzteilliste - Fußstützen höhen- u. breitenverstellbar, abschwenkbar, kniewinkelverstellbar Gr. 1+2

Pos.	Art.-Bez.	Montageteil-Nr.	Verwendung in Größe	Anzahl	empf. VK pro Stk.	Bestellmenge
1	Tiefenversteller 321mm	2590067-9005	1+2	1		
2	Breitenversteller gebogen LH	siehe Pos. 57	1+2	1		
3	Breitenversteller gebogen RH	siehe Pos. 58	1+2	1		
4	Winkelversteller LH	2590072-9005	1+2	1		
5	Winkelversteller RH	2590073-9005	1+2	1		

Ersatzteilliste - Fußstützen höhen-u. breitenverstellbar, abschwenkbar, kniewinkelverstellbar Gr. 1+2

Pos.	Art.-Bez.	Montageteil-Nr.	Verwendung in Größe	Anzahl	empf. VK pro Stk.	Bestellmenge
6	Wadenplatte Halter	2590071-9005	1+2	2		
7	Wadenplatte Breitenversteller LH	2590069-9005	1+2	1		
8	Wadenplatte Breitenversteller RH	2590070-9005	1+2	1		
9	Auflage für Wade 150 mit 4 Einschlagmuttern M5	2590049	1	2		
9	Auflage für Wade 210	2590050	2	2		
10	Führungsblech	2590055-9005	1+2	2		
11	Aufnahme Schwenkzapfen Alu	siehe Pos. 49-52	1+2	2		
12	Schwenkführung POM schwarz	siehe Pos. 49-52	1+2	2		
13	Schwenkzapfen	siehe Pos. 49-52	1+2	2		
14	Arretierung verchromt RH	siehe Pos. 49-52	1+2	1		
15	Arretierung verchromt LH	siehe Pos. 49-52	1+2	1		
16	Anschlag Alu für Fußstütze abschwenkbar	siehe Pos. 55/56	1+2	2		
17	Passhülse Ø10 M6	siehe Pos. 55/56	1+2	2		
18	Passhülse Ø8 M5	siehe Pos. 55/56	1+2	2		
19	Fußstützenaufnahme Gr.1 22mm LH 313,9mm	2590057-FarbVar	1	1		
19	Fußstützenaufnahme Gr.2 22mm LH 415,4mm	2590059-FarbVar	2	1		
20	Fußstützenaufnahme Gr.1 22mm RH 313,9mm	2590058-FarbVar	1	1		
20	Fußstützenaufnahme Gr.2 22mm RH 415,4mm	2590060-FarbVar	2	1		
21	Fußstütze Rohr 19mm	2590056-KTL	1+2	2		
22	Halter für Fersenband 71400S MBL	siehe Pos. 48	1+2	2		
23	Fersenband 50x355mm MI10BA MBL	siehe Pos. 48	1+2	2		
24	Fußstütze 71410B Gr. 1	2590074	1	2		
24	Fußstütze 71410C Gr. 2	2590075	2	2		
25	Likoschr. Inn. Skt. ISO 7380 M5x16 schwarz	siehe Pos. 48	1+2	2		
26	Linsenflanschkopfschr. ISO 7380-2 10.9 AM 6x12 galv. verzinkt	siehe Pos. 55/56	1+2	4		
27	Gewindestifte DIN 913 H45 M8x10 galv. verzinkt	siehe Pos. 53/54/57/58	1+2	8		
28	Likoschr. Inn. Skt. ISO 7380 A2 M8x30	siehe Pos. 55/56	1+2	2		
29	Likoschr. Inn. Skt. ISO 7380 A2 M6x30	siehe Pos. 49-52	1+2	2		
30	Sicherungsmutter DIN 985N M6 verzinkt	siehe Pos. 49-52	1+2	2		
31	Scheiben ISO 7089 6 galv. verzinkt	siehe Pos. 49-52	1+2	2		
32	Zylinderkopfschr. Inskt. DIN 912 A2 M8x30	siehe Pos. 49-52	1+2	2		
33	Linsenflanschkopfschr. 10.9 A M5x16 galv. verzinkt SB	siehe Pos. 53/54	1+2	8		
34	Linsenflachkopfschr. ISO 7380-2 10.9 AM 5x12 galv. verzinkt	siehe Pos. 55/56	1+2	4		
35	Hülsenmutter Linsenkopf M5x15 Messing vernickelt	siehe Pos. 48	1+2	4		
36	Likoschr. Inn. Skt. ISO 7380 A2 M5x16	siehe Pos. 48	1+2	4		
37	POP Blindniet ST/ST 4,8 x 9,3 FK	siehe Pos. 55/56	1+2	2		

Fußstützen höhen- u. breitenverstellbar, abschwenkbar, kniewinkelverstellbar Gr. 1+2



Ersatzteilliste - Fußstützen höhen- u. breitenverstellbar, abschwenkbar, kniewinkelverstellbar Gr. 1+2

Pos.	Art.-Bez.	Montageteil-Nr.	Verwendung in Größe	Anzahl	empf. VK pro Stk.	Bestellmenge
38	Kunststoffendkappe für Rundrohr 18mm	siehe Pos. 48/53	1+2	4		
39	Kunststoffendkappen für Rundrohr 22mm	siehe Pos. 57/58	1+2	2		
40	Kunststoffendkappen für Vierkant 15x15	siehe Pos. 55/56	1+2	2		
41	Schutzkappen für Sechskantmuttern M6	siehe Pos. 49-52	1+2	2		
42	Igus Anlaufscheibe GTM-0818-010	siehe Pos. 55/56	1+2	2		

Ersatzteilliste - Fußstützen höhen-u. breitenverstellbar, abschwenkbar, kniewinkelverstellbar Gr. 1+2						
Pos.	Art.-Bez.	Montageteil-Nr.	Verwendung in Größe	Anzahl	empf. VK pro Stk.	Bestellmenge
43	Gleitlager IGUS JFM_1012_10	siehe Pos. 55/56	1+2	4		
44	Gleitlager IGUS JFM_081014_10	siehe Pos. 55/56	1+2	4		
45	Sattelscheiben schwarz	siehe Pos. 48	1+2	2		
46	Viersterngriff M8x16 für Fußstützen, einzeln verstellbar	2590068	1+2	2		
47	Arretierbolzen K0633_22206_H M12x1,5	9090101	1+2	2		
48	Fußstütze Gr. 1 inkl. Fußstützenrohr, Fersenband und Schrauben/Mutter zur Befestigung an der Fußstützenaufnahme (bestehend aus Pos. 21-25, 35, 36, 38 und 45)	2570027	1	2		
48	Fußstütze Gr. 2 inkl. Fußstützenrohr, Fersenband und Schrauben/Mutter zur Befestigung an der Fußstützenaufnahme (bestehend aus Pos. 21-25, 35, 36, 38 und 45))	2571027	2	2		
49	Fußstützenaufnahme links Gr. 1 inkl. Abschwenkmechanismus (bestehend aus Pos. 11-13, 15, 19, 29-32, 41 und 47)	2570028-FarbVar	1	1		
49	Fußstützenaufnahme links Gr. 2 inkl. Abschwenkmechanismus (bestehend aus Pos. 11-13, 15, 19, 29-32, 41 und 47)	2571028-FarbVar	2	1		
50	Fußstützenaufnahme rechts Gr. 1 inkl. Abschwenkmechanismus (bestehend aus Pos. 11-14, 20, 29-32, 41 und 47)	2570029-FarbVar	1	1		
50	Fußstützenaufnahme rechts Gr. 2 inkl. Abschwenkmechanismus (bestehend aus Pos. 11-14, 20, 29-32, 41 und 47)	2571029-FarbVar	2	1		
51	Abschwenkmechanismus links (bestehend aus Pos. 11-13, 15, 29-32, 41 und 47)	2570030	1+2	1		
52	Abschwenkmechanismus rechts (bestehend aus Pos. 11-14, 29-32, 41 und 47)	2570031	1+2	1		
53	Wadenaufgabe links Gr. 1 inkl. Halter und Befestigungsmaterial (bestehend aus Pos. 6, 7, 9, 27, 33 und 38)	2570033	1	1		
53	Wadenaufgabe links Gr. 2 inkl. Halter und Befestigungsmaterial (bestehend aus Pos. 6, 7, 9, 27, 33 und 38)	2571033	2	1		
54	Wadenaufgabe rechts Gr. 1 inkl. Halter und Befestigungsmaterial (bestehend aus Pos. 6, 8, 9, 27, 33 und 38)	2570034	1	1		
54	Wadenaufgabe rechts Gr. 2 inkl. Halter und Befestigungsmaterial (bestehend aus Pos. 6, 8, 9, 27, 33 und 38)	2571034	2	1		
55	Kniewinkelverstellung links inkl. Führungsblech, Viersterngriff und Befestigungsmaterialien (bestehend aus Pos. 4, 10, 16-18, 26, 28, 34, 37, 40, 42-44 und 46)	2570035	1+2	1		
56	Kniewinkelverstellung rechts inkl. Führungsblech, Viersterngriff und Befestigungsmaterialien (bestehend aus Pos. 5, 10, 16-18, 26, 28, 34, 37, 40, 42-44 und 46)	2570036	1+2	1		
57	Breitenversteller links inkl. Endkappe und Gewindestifte (bestehend aus Pos. 2, 2x27 und 39)	2570037	1+2	1		
58	Breitenversteller rechts inkl. Endkappe und Gewindestifte (bestehend aus Pos. 3, 2x27 und 39)	2570038	1+2	1		

Artikel bei Nachrüstung der Fußstützen als „Zubehör“:						
	geteilte Fußstützen Gr. 1 mit Wadenplatten, kniewinkel-, höhen- und breitenverstellbar, abschwenkbar	9301002		1		
	geteilte Fußstützen Gr. 2 mit Wadenplatten, kniewinkel-, höhen- und breitenverstellbar, abschwenkbar	9302002		1		

