

Astride Pro Max BIPEDESTADOR AMB ABDUCCIÓ



Aquest **bipedestador estàtic modern amb funció d'abducció incorpora una estructura de metall robusta, estable i duradora**. Gràcies a un innovador sistema d'ajust suau i continu, és possible un **posicionament precís dels genolls i el tronc de l'usuari**. Permet un control total sobre la postura del cos en bipedestar, **garantint seguretat i comoditat alhora**.

És indicat per a persones amb una altura entre 130 i 160 cm. Per a usuaris entre 90 i 130 cm hi ha el model **Astride Pro**.

El bipedestador Astride Pro Max™ està equipat amb cinturons pectorals i pèlvics fàcils d'ajustar amb ajustament independent a totes les direccions dins de l'àrea pèlvica i del tronc. **Aquesta solució garanteix un control total sobre la posició del maluc**, cosa que és important especialment en casos de defectes posturals. A més, **garanteix la comoditat i l'estabilitat de les extremitats inferiors** gràcies als estabilitzadors de peus ajustables individualment (amb opció d'abducció mitjançant innovadores abraçadores d'ajust), juntament amb els reposapeus contornejats amb proteccions laterals.

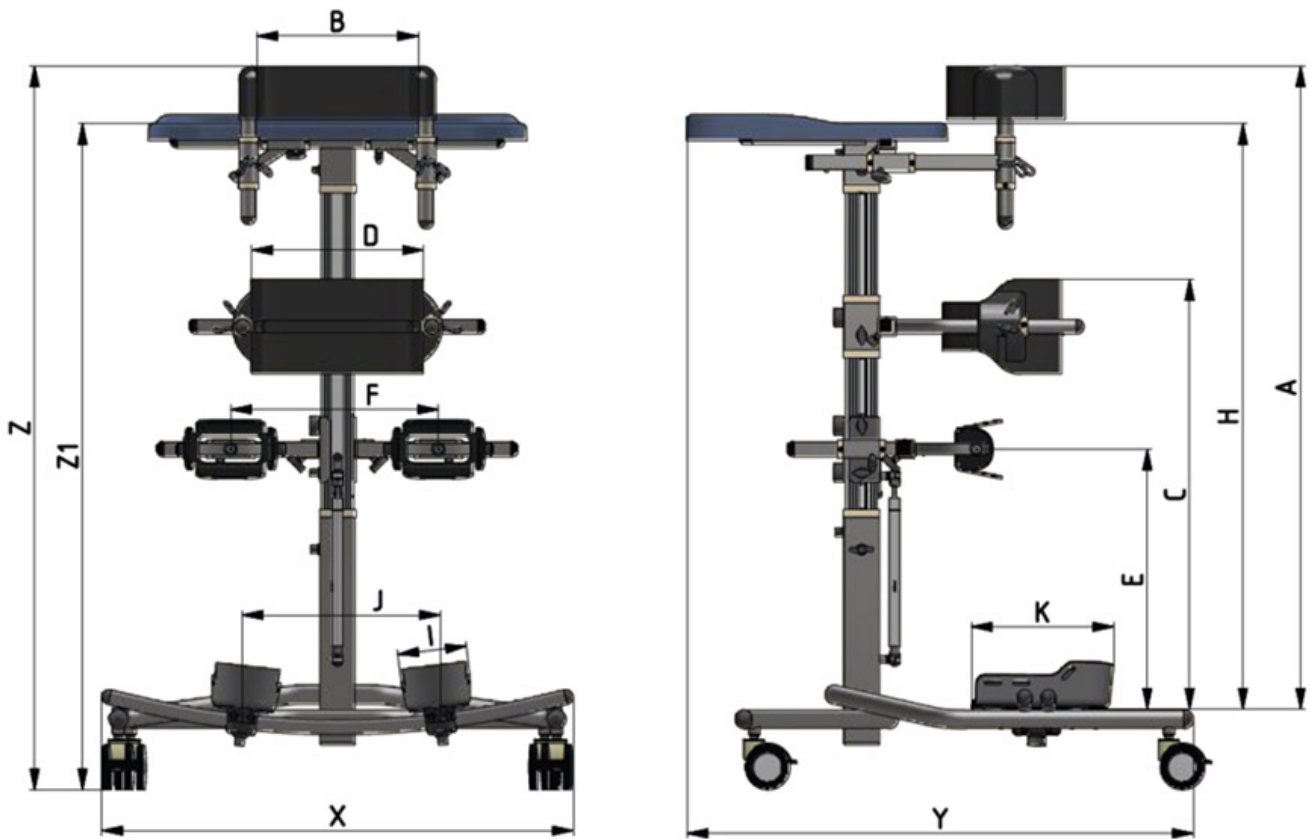
Per **eliminar la pressió sobre la ròtula i garantir la posició adequada de les cames al bipedestar**, Astride Pro Max™ està equipat amb suports giratoris per als genolls. Gràcies a ells, **el procés de bipedestar es torna còmode i eficient**, cosa que resulta especialment beneficiosa per a persones amb problemes posturals.

La base d'acer robusta està equipada amb rodes i frens independents, cosa que **facilita el moviment del bipedestador entre habitacions**. El sistema d'ajust d'alçada suau i continu del bipedestador i la taula, sostingut per un ressort de gas, **fa que la teràpia i les activitats diàries com aprendre, jugar o menjar siguin encara més accessibles i còmodes**.

Caract. i Especi.

- Indicat per a persones amb una alçada entre 130 i 160 cm
- Estructura estable que garanteix una estabilitat i seguretat adequades per a l'usuari
- Fàcil d'utilitzar amb ajustaments molt intuïtius i muntatge fàcil
- Amb un ressort de gas que ofereix un ajustament suau de l'alçada de la columna del bipedestador i de la taula, cosa que ajuda a millorar el funcionament de l'usuari durant les activitats diàries com menjar
- Diferents ajustaments independents dels cinturons de pit i de pelvis: alçada, amplada i profunditat
- Diferents ajustaments independents dels suports de genoll: alçada, amplada i profunditat
- Plataforma amb estabilitzadors de peus i funció d'abducció, rotació i ajustament de profunditat
- Xassís amb rodes equipades amb frens

Mesures



QUADRE DE MIDES (longitud en cm i pes en kg)

W	ALÇADA INDICATIVA DE L'USUARI *	130-160
A	ALÇADA CINTURÓ PIT (ACCESSORI)	92-125
B	AMPLE CINTURÓ PIT (ACCESSORI)	20-45
	CIRCUMFERÈNCIA CINTURÓ PIT (ACCESSORI)	70-130
C	ALÇADA CINTURÓ PÈLVIC	56-99
D	AMPLADA CINTURÓ PÈLVIC	20-45
	CIRCUMFERÈNCIA CINTURÓ PÈLVIC	70-130
E	ALÇADA SUPORT DE GENOLLES	32-75
F	DISTÀNCIA ENTRE SUPORTS DE GENOLLS	20-50
H	ALÇADA SAFATA	84-104
I	AMPLADA BASE	10 (talla M) 11 (talla L)**
J	ESPAI BASE	13-63
K	LONGITUD DE LA BASE	23 (talla M) 26 (talla L)**
	CÀRREGA MÀXIMA	90
X	AMPLADA TOTAL	80
Y	PROFUNDITAT TOTAL	84
Z	ALÇADA TOTAL	106-138

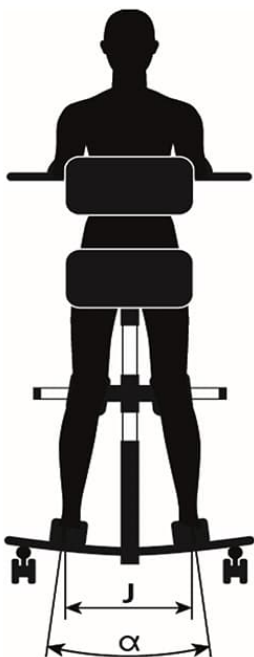
Z1	ALÇADA TAULA	99-119
	PES	20

Nota: El rang de tolerància de mesura és +/- 1 cm.

* L'alçada no pot ser el paràmetre principal en triar la mida del producte.

** El bipedestador està equipat de sèrie amb sandàlies de mida S (és possible seleccionar a talla M en fer la comanda).

GRAUS D'ABDUCCIÓ EN FUNCIO DE L'ALÇADA APROXIMADA DE L'USUARI



J	130 cm	145 cm	160 cm
13 cm	0°	0°	0°
23 cm	5°	5°	5°
33 cm	15°	12°	10°
43 cm	25°	20°	15°
53 cm	40°	35°	25°
63 cm	55°	45°	35°

α - angle of legs

Models i talles

- AK-ASTRIDEPROMAX Astride Pro Max - Talla única

Accessoris



Control de pit Astride Pro Max