

Astride Pro Max

BIPEDESTADOR CON ABDUCCIÓN



Este **moderno bipedestador estático con función de abducción incorpora una estructura de metal robusta, estable y duradera**. Gracias a un innovador sistema de ajuste suave y continuo, es posible un **posicionamiento preciso de las rodillas y el tronco del usuario**. Permite un control total sobre la postura del cuerpo al bipedestar, **garantizando seguridad y comodidad al mismo tiempo**.

Es indicado para personas con una altura entre 130 y 160 cm. Para usuarios entre 90 y 130 cm existe el modelo **Astride Pro**.

Astride Pro Max™ está equipado con cinturones pectorales y pélvicos fáciles de ajustar con ajuste independiente en todas las direcciones dentro del área pélvica y del tronco. **Esta solución garantiza un control total sobre la posición de la cadera**, lo cual es importante especialmente en casos de defectos posturales. Además, **garantiza la comodidad y la estabilidad de las extremidades inferiores** gracias a los estabilizadores de pies ajustables individualmente (con opción de abducción mediante innovadoras abrazaderas de ajuste), junto con los reposapiés contorneados con protecciones laterales.

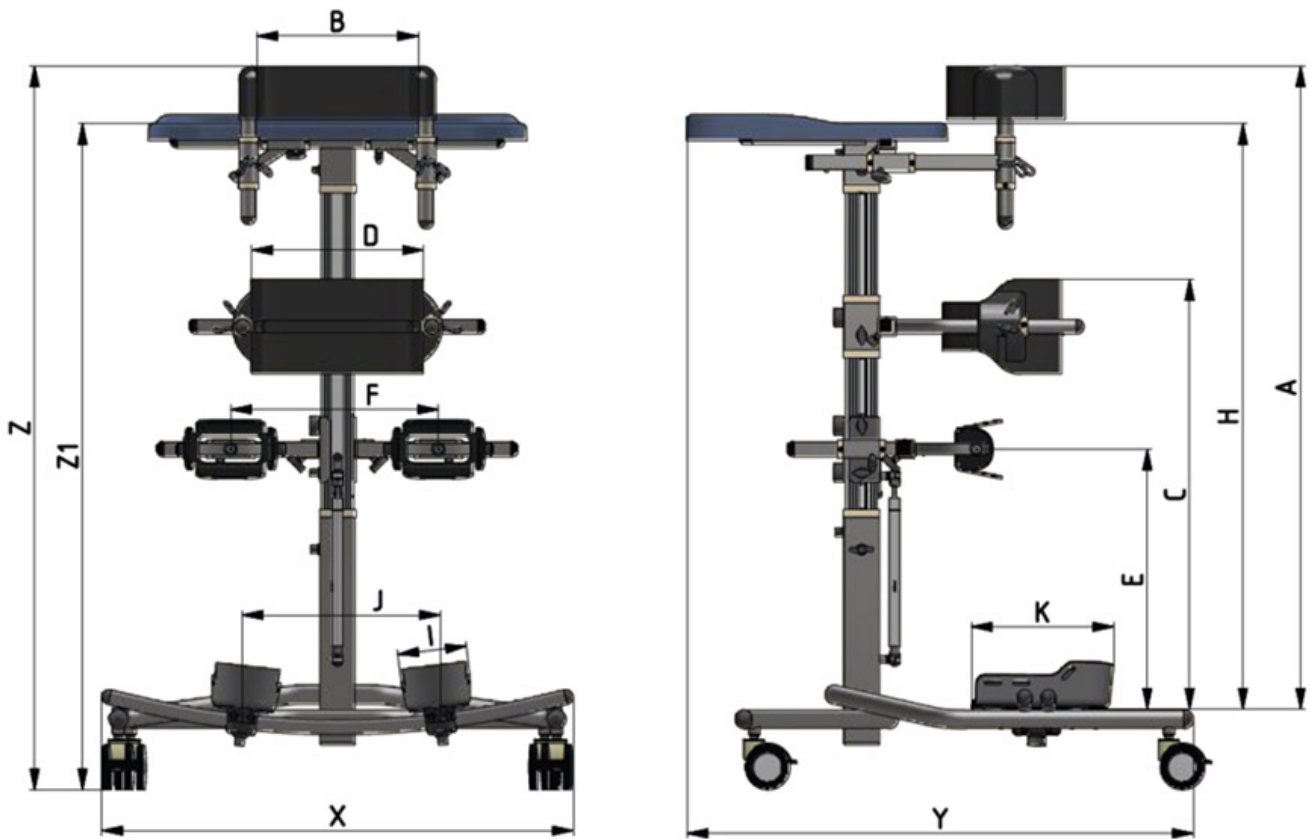
Para **eliminar la presión sobre la rótula y garantizar la posición adecuada de las piernas al estar de pie**, el bipedestador Astride Pro Max™ está equipado con soportes giratorios para las rodillas. Gracias a ellos, **el proceso de bipedestar se vuelve cómodo y eficiente**, lo que resulta especialmente beneficioso para personas con problemas posturales.

La robusta base de acero está equipada con ruedas y frenos independientes, lo que **facilita el movimiento del bipedestador entre habitaciones**. El sistema de ajuste de altura suave y continuo del bipedestador y la mesa, sostenido por un resorte de gas, **hace que la terapia y las actividades diarias como aprender, jugar o comer sean aún más accesibles y cómodas**.

Caract. y Espec.

- Indicado para personas con una altura entre 130 y 160 cm
- Estructura estable que garantiza una estabilidad y seguridad adecuadas para el usuario
- Fácil de utilizar con ajustes muy intuitivos y montaje fácil
- Con un resorte de gas que ofrece un ajuste suave de la altura de la columna del bipedestador y de la mesa, lo que ayuda a mejorar el funcionamiento del USUARIO durante las actividades diarias como comer
- Distintos ajustes independientes de los cinturones de pecho y de pelvis: altura, anchura y profundidad
- Distintos ajustes independientes de los soportes de rodilla: altura, anchura y profundidad
- Plataforma con estabilizadores de pies y función de abducción, rotación y ajuste de profundidad
- Chasis con ruedas equipadas con frenos

Medidas



CUADRO DE MEDIDAS (longitud en cm y peso en kg)

W	ALTURA INDICATIVA DEL USUARIO *	130-160
A	ALTURA CINTURÓN PECHO (ACCESORIO)	92-125
B	ANCHO CINTURÓN PECHO (ACCESORIO)	20-45
	CIRCUNFERENCIA CINTURÓN PECHO (ACCESORIO)	70-130
C	ALTURA CINTURÓN PÉLVICO	56-99
D	ANCHO CINTURÓN PÉLVICO	20-45
	CIRCUNFERENCIA CINTURÓN PÉLVICO	70-130
E	ALTURA SOPORTE DE RODILLAS	32-75
F	DISTANCIA ENTRE SOPORTES DE RODILLAS	20-50
H	ALTURA BANDEJA	84-104
I	ANCHURA BASE	10 (talla M) 11 (talla L)**
J	ESPACIO BASE	13-63
K	LONGITUD DE LA BASE	23 (talla M) 26 (talla L)**
	CARGA MÁXIMA	90
X	ANCHURA TOTAL	80
Y	PROFUNDIDAD TOTAL	84
Z	ALTURA TOTAL	106-138

Z1	ALTURA MESA	99-119
	PESO	20

Nota: El rango de tolerancia de medición es +/- 1 cm.

* La altura no puede ser el parámetro principal al elegir el tamaño del producto.

** El bipedestador está equipado de serie con sandalias de tamaño S (es posible seleccionar a talla M al realizar el pedido).

Modelos y tallas

- AK-ASTRIDEPROMAX Astride Pro Max - Talla única

Accesorios



Cinturón de pecho Astride Pro Max