

Smart Pro

ACTIVIDAD COTIDIANA



Smart Pro es un bipedestador que permite al usuario adoptar una posición erguida. Es **ligero, fiable, duradero y muy fácil de usar**. Mediante el uso de un nuevo ajuste innovador, suave y continuo, **ha aumentado su comodidad y capacidad para adaptarse al usuario**. De este modo, **Smart Pro crece con el usuario**.

El bipedestador estático **Smart Pro** no sólo proporciona al usuario una sensación de seguridad sino también libertad de movimiento en las extremidades superiores, **fomentando la actividad y la superación independiente de las limitaciones de movilidad resultantes de lesiones o enfermedades**.

Además, el ajuste de los soportes para las rodillas y la altura del bipedestador ahora se realiza de forma suave y continua, lo que **permite una rápida adaptación del bipedestador a las necesidades individuales del usuario**.

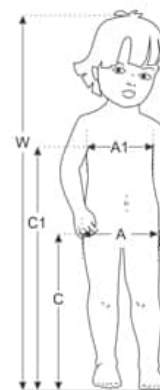
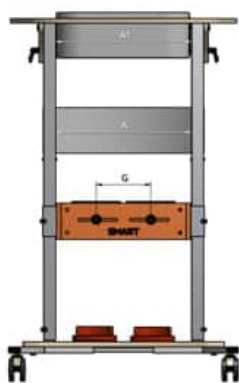
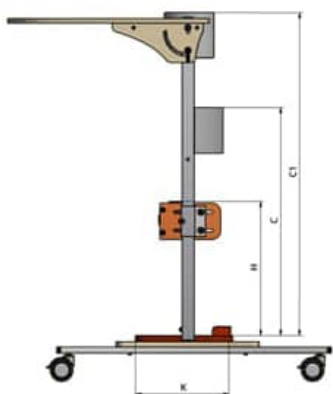
El innovador Sistema Upright-PRO™ asegura una **postura correcta** gracias a los cinturones de pelvis y pecho, que además ofrecen amplias posibilidades de ajuste. Las fuertes correas de velcro utilizadas en los cinturones **garantizan estabilidad, seguridad y un ajuste fácil y rápido**. El cinturón de cadera presenta un diseño inteligente que permite un mejor control sobre la rotación pélvica y corrige la posición del usuario en el plano frontal mediante un suave desplazamiento lateral de la pelvis (hacia la derecha o hacia la izquierda), según las necesidades individuales.

El bipedestador Smart Pro está equipado con ruedas que permiten trasladar a los usuarios y con una mesa grande para poder trabajar y jugar.

Caract. y Espec.

- Nuevo modelo con ajustes mejorados
- Chasis con ruedas con frenos
- Base con estabilizador para los pies
- Soportes de rodilla
- Cinturón pélvico
- Cinturón abdominal
- Bandeja

Medidas



CUADRO DE MEDIDAS (longitud en cm y peso en kg)

		Talla 1	Talla 2	Talla 3	Talla 4	Talla 5
W	ALTURA INDICATIVA DEL USUARIO**	50-70	70-100	90-130	110-170	140-200
A	ANCHO SOPORTE PÉLVICO	22	28	37	44	44
C	ALTURA SOPORTE PÉLVICO	18-44	24-68	28-86	30-107	33-129
A1	ANCHO SOPORTE PECHO	20	20-26	26-35	35-42	42
C1	* ALTURA SOPORTE PECHO	41-56	56-76	71-98	86-121	106-145
	PERÍMETRO SOPORTE PÉLVICO	49-61	61-80	80-105	101-124	101-124
	PERÍMETRO SOPORTE PECHO	50-64	64-76	80-105	95-125	95-125
G	DISTANCIA ENTRE SOP. DE RODILLAS	8-10,5	11-14	14 - 20	16,5-25	16,5-25
H	ALTURA SOPORTE DE RODILLAS*	11-35	12-57	14-78	14-96	14-98
K	LONGITUD ESTABILIZADORES DE PIES ***	16	19	23	26	30
	ANCHURA TOTAL	50	60	70	78	78
	PROFUNDIDAD TOTAL	63	70	87	91	91
	ALTURA TOTAL	55	75	92	92	110

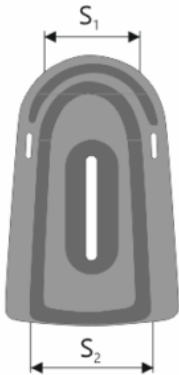
CARGA MÁXIMA	35	55	75	95	95
PESO	10	13	20	24,4	26

Nota: El rango de tolerancia de medición es +/- 1 cm.

* La altura de los soportes de rodillas depende de la altura de la bandeja.

** Esta medida no puede ser el parámetro principal a la hora de elegir la talla del producto.

*** Hay 5 tamaños de estabilizadores de pies disponibles. **De serie, el producto está equipado con estabilizadores de pies según el tamaño:**

Talla bipedestador	Talla estabilizadores de pies		S1	S2
1	XS (otro tipo estabilizadores)		-	-
2	1		7,5	9,5
3	2		8,5	10
4	3		9	12
5	4		11	14,5

Modelos y tallas

- AK-SMARTPRO/T.1 Smart Pro - Talla 1
- AK-SMARTPRO/T.2 Smart Pro - Talla 2
- AK-SMARTPRO/T.3 Smart Pro - Talla 3
- AK-SMARTPRO/T.4 Smart Pro - Talla 4
- AK-SMARTPRO/T.5 Smart Pro - Talla 5

Colores



Talla 1



Talla 2



Talla 3



Talla 4



Talla 5