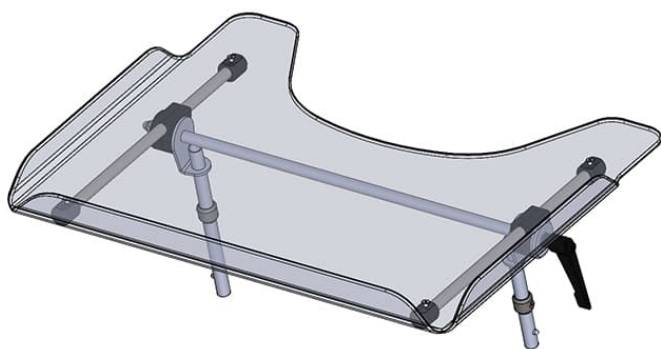


Taula de teràpia transparent Timo



Taula de teràpia transparent de la cadira d'interior [Timo](#).

Models i talles

- HO-4111-8200 Taula de teràpia transparent Timo - Talla 1