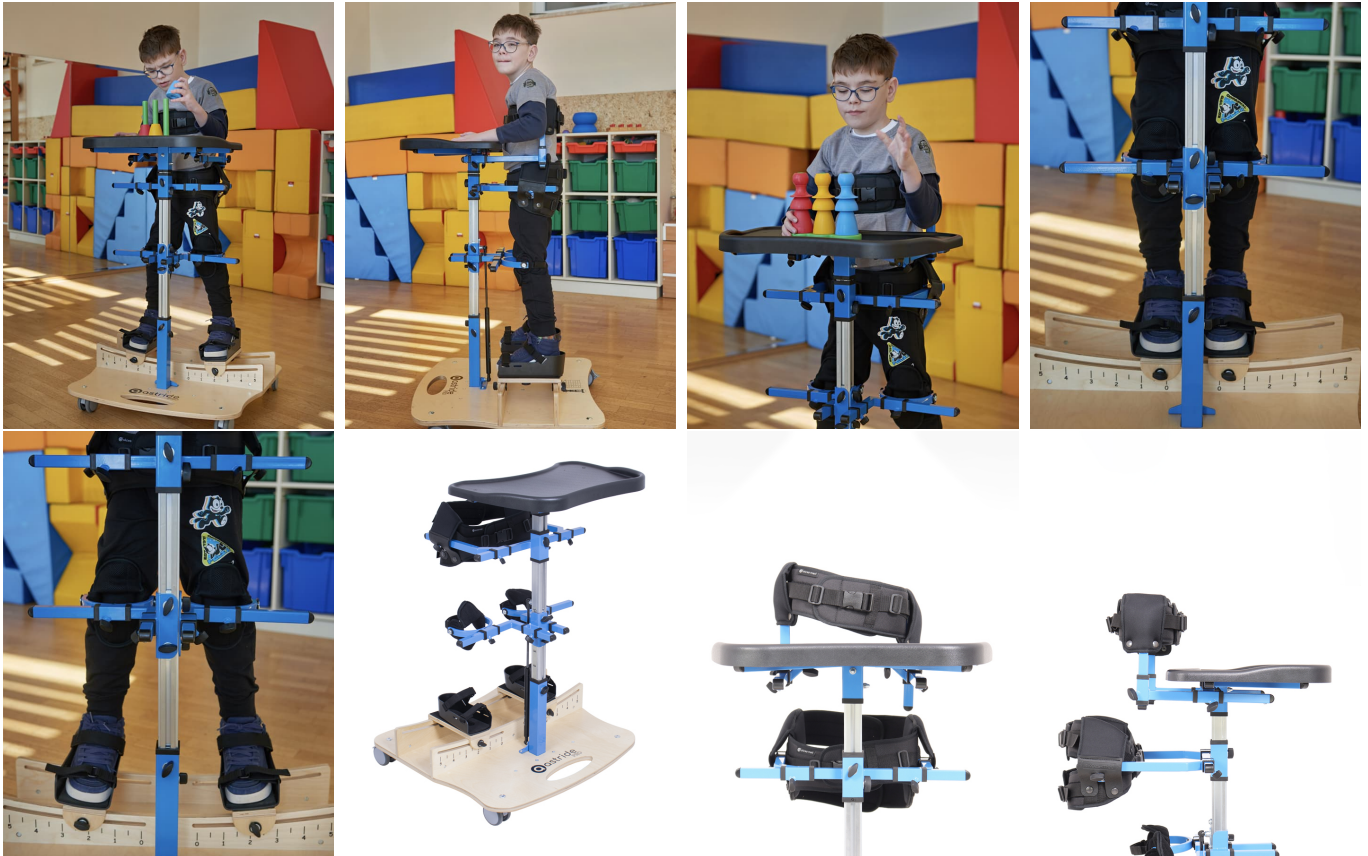


Astride Pro

ABDUCCIÓ



Astride Pro™ és un bipedestador d'una sola columna central ajustable en alçada amb **funció d'abducció de les extremitats inferiors**, que **permet un posicionament totalment segur i adequat del cos de l'usuari en posició de peu**, a través d'una àmplia gamma d'ajustaments a la zona dels peus, els genolls i el tors

El bipedestador Astride Pro™ compta amb **cinturons fàcils de cordar al pit i al maluc**, amb ajustaments independents en tots els plans dins de l'àrea pèlvica i del tors, brindant un control total sobre la posició del maluc. Aquesta funció és especialment útil en casos d'anomalies posturals concurrents.

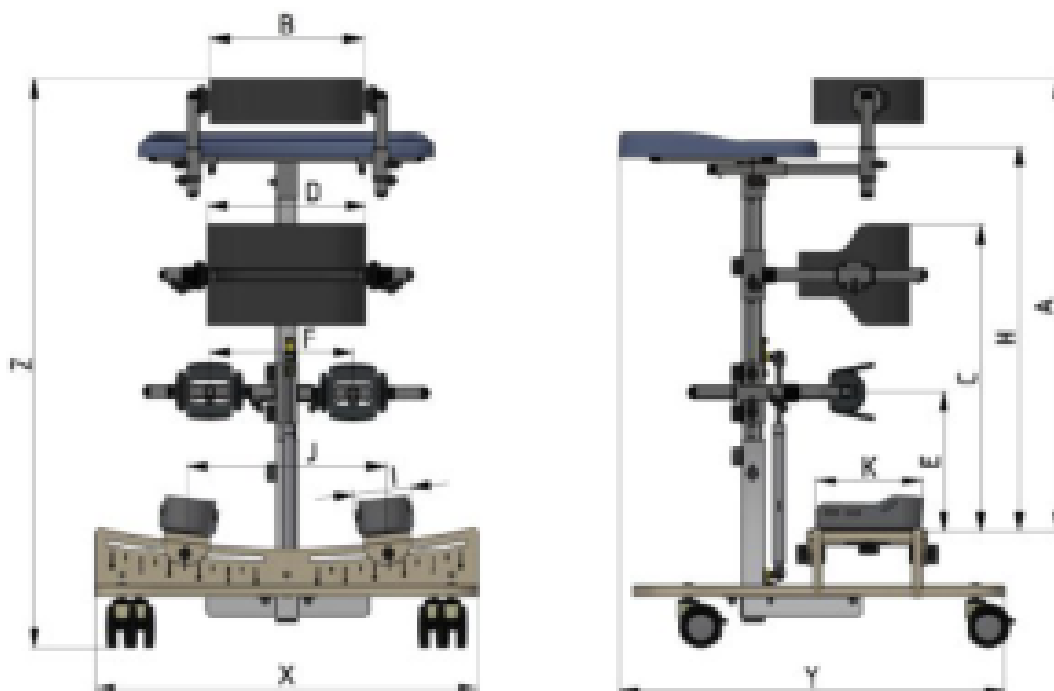
Els estabilitzadors de peus personalitzats i els reposapeus contornejats amb suports laterals garanteixen una **posició estable de les extremitats inferiors**. Les genolleres giratòries dins de l'àrea de l'articulació del genoll **alleugen la pressió sobre la ròtula, estabilitzant i mantenint la posició correcta de la cama en estar dret**.

Una base estable equipada amb rodes amb frens independents permet una **transferència fàcil del bipedestador entre habitacions**. El suau ajustament d'alçada del bipedestador i la taula, amb l'ajuda d'un mecanisme de ressort de gas, **facilita la teràpia i les activitats quotidianes com aprendre, jugar o menjar**.

Caract. i Especi.

- Estructura estable que garanteix una estabilitat i seguretat adequades per a l'usuari
- Fàcil d'utilitzar amb ajustaments molt intuïtius i muntatge fàcil
- Amb un ressort de gas que ofereix un ajustament suau de l'alçada de la columna del bipedestador i de la taula, cosa que ajuda a millorar el funcionament del nen durant les activitats diàries com menjar, jugar o teràpia
- Disposa d'ajudes eficaces per posar-se dempeus de forma ràpida i sense problemes: indicadors, pictogrames i taules d'abducció de les extremitats inferiors
- Rotació de pit i de pelvis
- Plataforma amb estabilitzadors de peus i funció d'abducció
- Ajust dels suports de genoll
- Cinturó de pit amb regulació independent de la rotació del pit
- Cinturó pèlvic amb funció de rotació pèlvica, que té ajustaments independents d'alçada, amplada i profunditat
- Xassís amb rodes equipades amb frens

Mesures



QUADRE DE MIDES (longitud en cm i pes en kg)

W	ALÇADA INDICATIVA DE L'USUARI *	90-130
A	ALÇADA CINTURÓ PIT (ACCESSORI)	68-98
B	AMPLADA CINTURÓ PIT (ACCESSORI)	16-32
	CIRCUMFERÈNCIA CINTURÓ PIT (ACCESSORI)	54-92
C	ALÇADA CINTURÓ PÈLVIC	42-75
D	AMPLADA CINTURÓ PÈLVIC	16-34
	CIRCUMFERÈNCIA CINTURÓ PÈLVIC	54-98

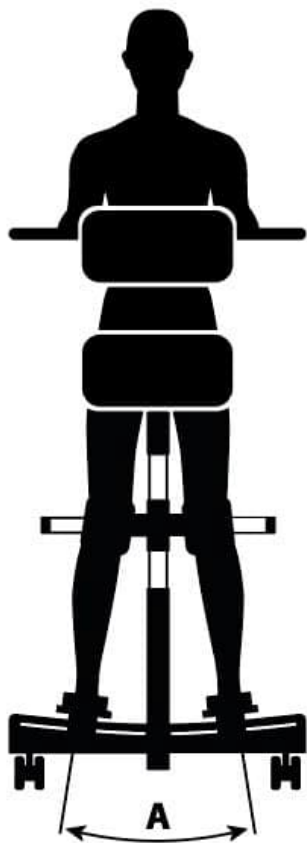
E	ALÇADA SUPORT DE GENOLLS	23-55
F	DISTÀNCIA ENTRE SUPOTS DE GENOLLS	15-44
H	ALÇADA SAFATA	60-80
I	AMPLADA SANDÀLIES	8 (talla S) 10 (talla M)**
J	ESPAI SANDÀLIES	12-63
K	LONGITUD SANDÀLIES	19 (talla S) 23 (talla M)**
	CÀRREGA MÀXIMA	50
X	AMPLADA TOTAL	70
Y	PROFUNDITAT TOTAL	70
Z	ALÇADA TOTAL	88-118
	PES	19

Nota: El rang de tolerància de mesura és +/- 1 cm.

* L'alçada no pot ser el paràmetre principal en triar la mida del producte.

** El bipedestador està equipat de sèrie amb sandàlies de mida S (és possible seleccionar a talla M en fer la comanda).

ALÇADA APROXIMADA DE L'USUARI



A	90 cm	110 cm	130 cm
0	0°	0°	0°
1	15°	10°	5°
2	30°	20°	15°
3	50°	35°	25°
4	65°	50°	40°
5	80°	65°	55°

Models i talles

- AK-ASTRIDEPRO Bipedestador Astride Pro - Talla única