

Astride Pro

ABDUCCIÓN



Astride Pro™ es un bipedestador de una sola columna central ajustable en altura con **función de abducción de las extremidades inferiores**, que **permite un posicionamiento totalmente seguro y adecuado del cuerpo del usuario en posición de pie**, a través de una amplia gama de ajustes en la zona de los pies, las rodillas y el torso

El bipedestador Astride Pro™ cuenta con **cinturones fáciles de abrochar en el pecho y la cadera**, con ajustes independientes en todos los planos dentro del área pélvica y del torso, brindando un control total sobre la posición de la cadera. Esta función es particularmente útil en casos de anomalías posturales concurrentes.

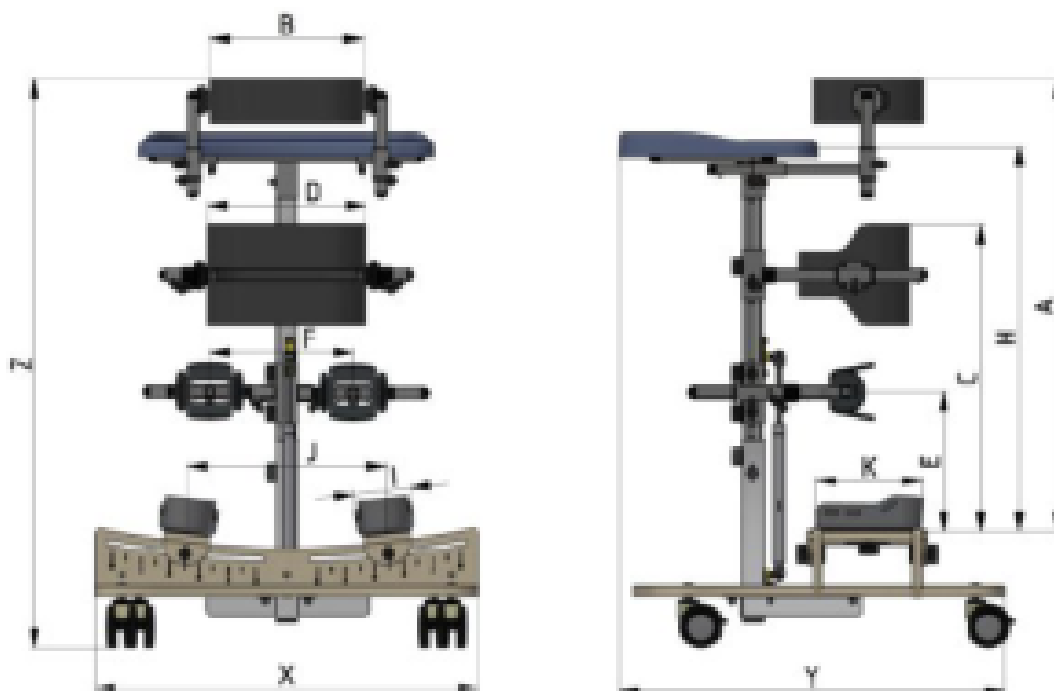
Los estabilizadores de pies personalizados y los reposapiés contorneados con soportes laterales garantizan una **posición estable de las extremidades inferiores**. Las rodilleras giratorias dentro del área de la articulación de la rodilla **alivian la presión sobre la rótula, estabilizando y manteniendo la posición correcta de la pierna al estar de pie**.

Una base estable equipada con ruedas con frenos independientes permite una **fácil transferencia del bipedestador entre habitaciones**. El suave ajuste de altura del bipedestador y la mesa, con la ayuda de un mecanismo de resorte de gas, **facilita la terapia y las actividades cotidianas como aprender, jugar o comer**.

Caract. y Espec.

- Estructura estable que garantiza una estabilidad y seguridad adecuadas para el usuario
- Fácil de utilizar con ajustes muy intuitivos y montaje fácil
- Con un resorte de gas que ofrece un ajuste suave de la altura de la columna del bipedestador y de la mesa, lo que ayuda a mejorar el funcionamiento del niño durante las actividades diarias como comer, jugar o terapia
- Dispone de ayudas eficaces para ponerse de pie de forma rápida y sin problemas: indicadores, pictogramas y tablas de abducción de las extremidades inferiores
- Rotación de pecho y de pelvis
- Plataforma con estabilizadores de pies y función de abducción
- Ajuste de los soportes de rodilla
- Cinturón de pecho con regulación independiente de la rotación del pecho
- Cinturón pélvico con función de rotación pélvica, que tiene ajustes independientes de altura, anchura y profundidad
- Chasis con ruedas equipadas con frenos

Medidas



CUADRO DE MEDIDAS (longitud en cm y peso en kg)

W	ALTURA INDICATIVA DEL USUARIO *	90-130
A	ALTURA CINTURÓN PECHO (ACCESORIO)	68-98
B	ANCHO CINTURÓN PECHO (ACCESORIO)	16-32
	CIRCUNFERENCIA CINTURÓN PECHO (ACCESORIO)	54-92
C	ALTURA CINTURÓN PÉLVICO	42-75
D	ANCHO CINTURÓN PÉLVICO	16-34
	CIRCUNFERENCIA CINTURÓN PÉLVICO	54-98

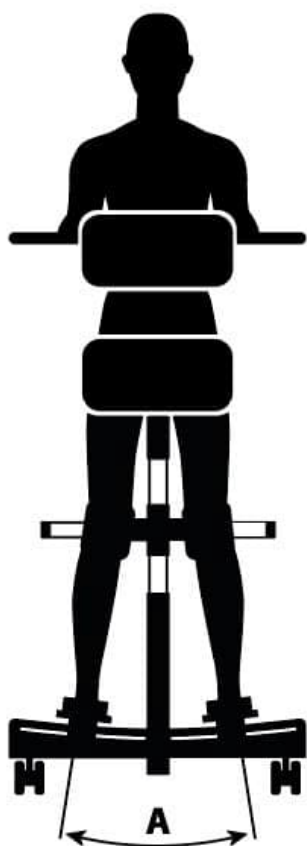
E	ALTURA SOPORTE DE RODILLAS	23-55
F	DISTANCIA ENTRE SOPORTES DE RODILLAS	15-44
H	ALTURA BANDEJA	60-80
I	ANCHURA SANDALIAS	8 (talla S) 10 (talla M)**
J	ESPACIO SANDALIAS	12-63
K	LONGITUD SANDALIAS	19 (talla S) 23 (talla M)**
	CARGA MÁXIMA	50
X	ANCHURA TOTAL	70
Y	PROFUNDIDAD TOTAL	70
Z	ALTURA TOTAL	88-118
	PESO	19

Nota: El rango de tolerancia de medición es +/- 1 cm.

* La altura no puede ser el parámetro principal al elegir el tamaño del producto.

** El bipedestador está equipado de serie con sandalias de tamaño S (es posible seleccionar a talla M al realizar el pedido).

ALTURA APROXIMADA DEL USUARIO



A	90 cm	110 cm	130 cm
0	0°	0°	0°
1	15°	10°	5°
2	30°	20°	15°
3	50°	35°	25°
4	65°	50°	40°
5	80°	65°	55°

Modelos y tallas

- AK-ASTRIDEPRO Bipedestador Astride Pro - Talla única