

RehaTom 4 Dúo

LÍDER DE SU CLASE



El cochecito de rehabilitación RehaTom 4 Dúo de Patron **está preparado para dos usuarios**, y ofrece la **posibilidad de combinar distintas tallas de asientos** con la mayoría de sus accesorios. Totalmente plegable, combina un diseño sencillo con un chasis reforzado, que **permite tanto al usuario como al acompañante disfrutar de una comodidad y seguridad absolutas**. El asiento es reversible, basculante y reclinable.

Gracias a sus numerosos accesorios, **puedes adaptar el asiento al crecimiento y a las necesidades de posicionamiento de los usuarios**. Perfecto para utilizarlo tanto en exteriores como en casa, en el colegio etc., también plegable para ser transportado.

UNA GRAN AYUDA TERAPÉUTICA. Adaptable al crecimiento de los usuarios. Los cochecitos de rehabilitación ofrecen los beneficios de una buena sedestación desde muy temprana edad, posicionando pelvis, piernas, tronco y cabeza para el desarrollo correcto. Dispone de una amplia gama de accesorios para facilitar la vida diaria en casa, en el colegio o simplemente paseando.

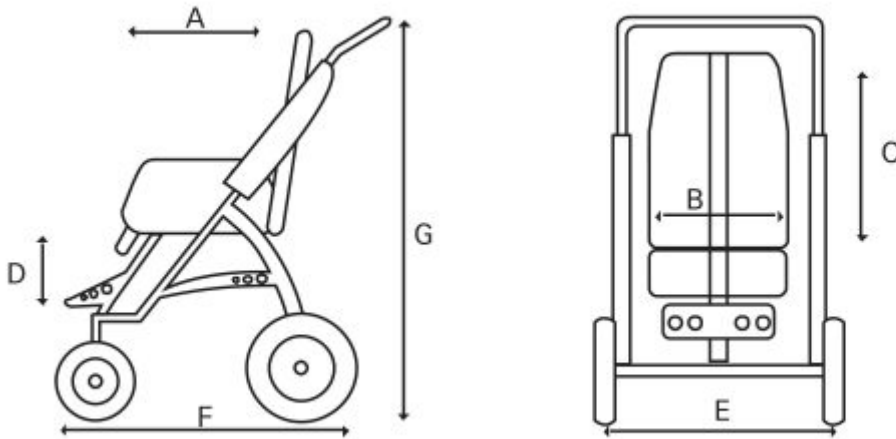
CAR CRASH TEST ISO 7176/19 que capacita al producto al transporte en vehículos de motor adaptados, equipados con los puntos de anclaje necesarios.

Caract. y Espec.

- Cochecito preparado para dos usuarios
- Silla plegable

- Asiento extraíble y reversible
- Basculante
- Respaldo reclinable
- Reposapiés regulables en altura y profundidad
- Empuñaduras graduables
- Tapicería extraíble y lavable
- Ruedas con bloqueo de dirección
- Todas las ruedas son macizas

Medidas



CUADRO DE MEDIDAS (longitud en cm y peso en kg)

*** Medidas clave: Profundidad de asiento y altura de respaldo**

(La medida clave es una referencia de aproximación, es necesario comparar todas las demás)

	MINI/MINI	MINI/STD	STD/STD
* A-PROFUNDIDAD DE ASIENTO	27-31	combi	27-31
B-ANCHO DE ASIENTO	26-30	combi	24-28-34
* C-ALTURA DE RESPALDO	45-60	combi	52-68
D-LONGITUD REPOSAPIÉS	14-28	combi	20-35
E-ANCHO TOTAL	98	98	98
F-LONGITUD TOTAL	102	102	102
G-ALTURA TOTAL/CON EMPUÑADURA	101	101	101
REGULACIÓN ÁNGULO ASIENTO	+/-27°	+/-27°	+/-27°
REGULACIÓN ÁNGULO RESPALDO	0°/175°	0°/175°	0°/175°
FRENO	PIE	PIE	PIE
LARGO TOTAL PLEGADO	90	90	90
ANCHO TOTAL PLEGADO	98	98	98
ALTURA TOTAL PLEGADO	55	55	55
CARGA MÁXIMA	60 KG	60 KG	60 KG

PESO

28 KG

28 KG

28 KG

Modelos y tallas

- T4C68DPMM RehaTom4 Dúo - Mini/Mini T.1
- T4C68DPMY RehaTom4 Dúo - Mini/std t.2
- T4C68DPYY RehaTom4 Dúo - Std/Std t.3

Accesorios



Headloft



PivotFit Bodypoint



Cinchas de tobillo Ankle Huggers Bodypoint



Cinturón pélvico 2 puntos Bodypoint



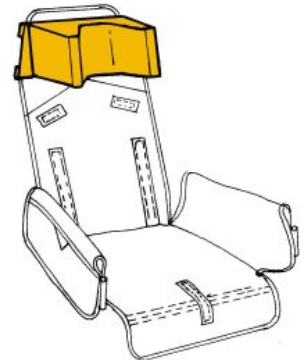
Cinturón pélvico 4 puntos Bodypoint



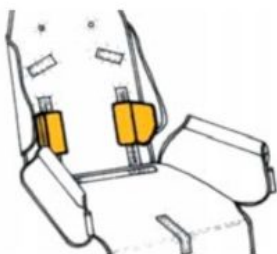
Soportes para la cabeza (PAR) RehaTom4



Acolchados reducción asiento (PAR) Patron



Reposacabezas en forma de «U» Patron



Soportes laterales de tronco (PAR) RehaTom4



Soportes laterales Patron



Taco abductor Patron



Reposapiés cortos (sólo Tom4 Mini) RehaTom4



Mesita Patron



Chasis de interiores RehaTom4



Capota estándar Patron



Extensión protector lateral Patron



Saco de invierno Patron



Capa impermeable (sólo con capota) Patron



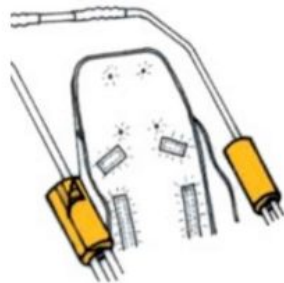
Cesta de tela Patron



Cesta HD (tela alta densidad) Patron



Bolso Patron



Protectores de barras (PAR) Patron