

## Jumbo

SIMPLE I FUNCIONAL



La **cadira de rehabilitació Jumbo** ha estat dissenyada per **iniciar la sedestació**. Amb **3 talles** es pot utilitzar des de l'**atenció precoç** fins pacients de **75 kg**.

És **simple i funcional**, està fabricada en **fusta ecològica** d'alta resistència, i és **agradable** per al nen i el seu entorn.

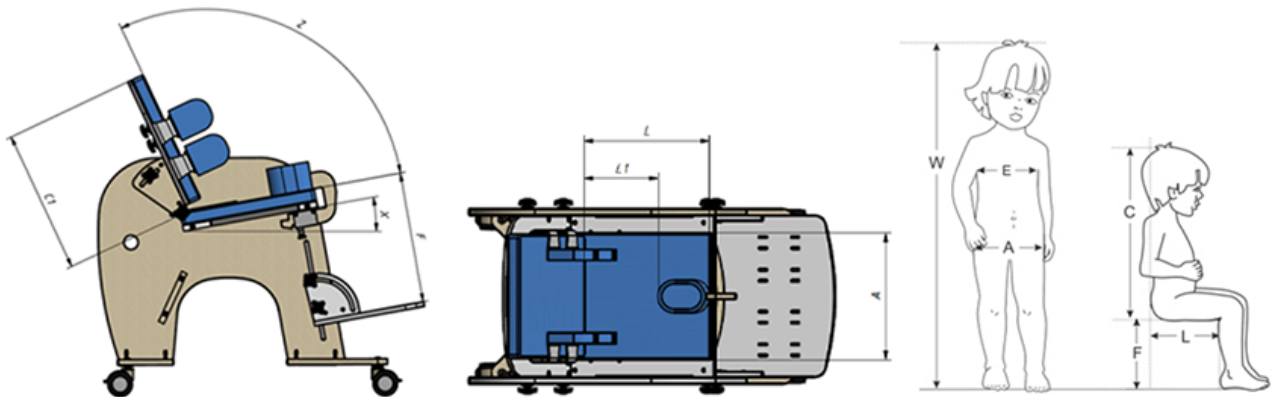
Gràcies a la seva simplicitat en el disseny és **molt fàcil d'usar** i respon a la seva funció de manera molt correcta. Els suports de tronc ajustables ajuden en la correcció de problemes posturals.

### Caract. i Especi.

- Seient i respalller encoixinat
- Controls estabilitzadors de tronc encoixinats
- Coixí i respalller amb tapisseria impermeable, fàcil de netejar i desinfectar
- Respatlller reclinable

- Profunditat de seient ajustable
- Armilla HOLD & PULL
- Tac abductor
- Reposapeus amb cingles estabilitzadores
- Estructura amb rodes equipades amb frens

## Mesures



## QUADRE DE MESURES (longitud en cm i pes en kg)

SÍMBOL	MESURES	TALLA 1	TALLA 2	TALLA 3
W	Alçada aproximada de l'usuari*	<110	100-150	110-180
A	Ample seient (amb safata)	38 (35)	44 (41)	49 (46)
L	Profunditat de seient	18-30	19-38	29-55
C	Alçada respalller	41	45	61
E	Ample respalller	38	44	49
F	Ajust de la longitud del peu	12-39	12-50	12-45
	Ample seient amb suports	18-26	20-29	21-30
	Longitud del reposapeus	20	24	27
X	Reclinació seient	10º	10º	10º
Z	Reclinació respalller	90º-115º	90º-110º	90º-115º
	Càrrega màxima	30	45	75

Nota: el rang de tolerància de mesurament és de +/- 1 cm.

\*Aquesta mesura no pot ser el paràmetre principal en triar la mida del producte.

## PES I DIMENSIONS

	TALLA 1	TALLA 2	TALLA 3
Ample tota	49	54	59
Longitud total	84 (74)	103 (90)	118 (106)

Alçada total	84	95	105
Pes	14	20	24,5

**Nota:** el rang de tolerància de mesurament és de +/- 1 cm.

**Nota:** valors aproximats, depenent de la configuració del producte.

\*Com a part de la nostra millora permanent del producte, Akces-Med es reserva el dret de canviar el disseny i les especificacions sense previ avís. A més, no totes les opcions i les funcions que s'ofereixen són compatibles amb totes les configuracions. Consulteu el Manual d'usuari per a obtenir més informació.

## Models i talles

- AK-JUMBO/T1 Jumbo - Talla 1
- AK-JUMBO/T2 Jumbo - Talla 2
- AK-JUMBO/T3 Jumbo - Talla 3

## Colors



Blau

## Accessoris



Headloft



Suports de pelvis Jumbo



Safata Jumbo



Cinxa fixació cap Jumbo



**Reposacaps ajustable Jumbo**



**Cinturó d'abducció de cames  
Jumbo**



**Arnès forma H Jumbo**