

Jumbo

SIMPLE Y FUNCIONAL



La **silla de rehabilitación Jumbo** ha sido diseñada para **iniciar la sedestación**. Con **3 tallas** puede utilizarse desde **atención temprana** hasta **pacientes de 75 kg**.

Es **simple y funcional**, está fabricada en **madera ecológica** de alta resistencia, y es **agradable** para el niño y su entorno.

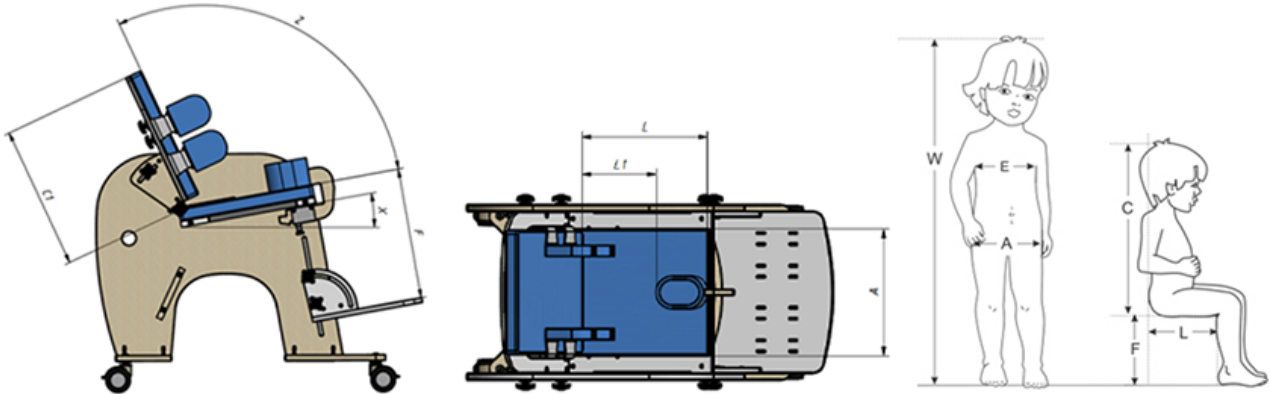
Gracias a su simplicidad en el diseño es **muy fácil de usar** y responde a su función de manera muy correcta. Los soportes de tronco ajustables ayudan en la corrección de problemas posturales.

Caract. y Espec.

- Asiento y respaldo acolchado
- Controles de estabilizadores tronco acolchados
- La altura del respaldo se incrementa hasta en 6 centímetros para acompañar al usuario
- Respaldo reclinable
- Profundidad de asiento ajustable

- Chaleco HOLD & PULL
- Taco abductor
- Reposapiés con cinchas estabilizadores
- Estructura con ruedas equipadas con frenos

Medidas



CUADRO DE MEDIDAS (longitud en cm y peso en kg)

SÍMBOLO	MEDIDAS	TALLA 1	TALLA 2	TALLA 3
W	Altura aproximada del usuario*	<110	100-150	110-180
A	Ancho asiento (con bandeja)	38 (35)	44 (41)	49 (46)
L	Profundidad de asiento	18-30	19-38	29-55
C	Altura respaldo	41	45	61
E	Ancho respaldo	38	44	49
F	Ajuste de la longitud del pie	12-39	12-50	12-45
	Ancho asiento con soportes	18-26	20-29	21-30
	Longitud del reposapiés	20	24	27
X	Reclinación asiento	10º	10º	10º
Z	Reclinación respaldo	90º-115º	90º-110º	90º-115º
	Carga máxima	30	45	75

Nota: el rango de tolerancia de medición es de +/- 1 cm.

*Esta medida no puede ser el parámetro principal al elegir el tamaño del producto.

PESO Y DIMENSIONES

	TALLA 1	TALLA 2	TALLA 3
ANCHO TOTAL	49	54	59
LONGITUD TOTAL	84 (74)	103 (90)	118 (106)
ALTURA TOTAL	84	95	105
PESO	14	20	24,5

Nota: el rango de tolerancia de medición es de +/- 1 cm.

Nota: valores aproximados, dependiendo de la configuración del producto.

*Como parte de nuestra mejora permanente del producto, Akces-Med se reserva el derecho de cambiar el diseño y las especificaciones sin previo aviso. Además, no todas las opciones y funciones que se ofrecen son compatibles con todas las configuraciones. Consulte el Manual de usuario para obtener más información.

Modelos y tallas

- AK-JUMBO/T1 Jumbo - Talla 1
- AK-JUMBO/T2 Jumbo - Talla 2
- AK-JUMBO/T3 Jumbo - Talla 3

Colores



Azul

Accesorios



Headloft



Soportes de pelvis Jumbo



Chaleco 6 puntos Akces-Med



Bandeja Jumbo



**Reposacabezas ajustable
Jumbo**



**Cinturón de abducción de
piernas Jumbo**



Arnés forma H Jumbo



Cincha fijación Cabeza Jumbo