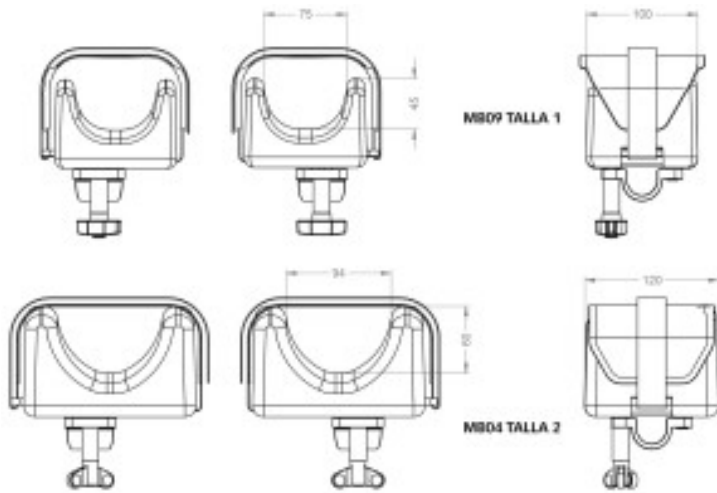


## Suports de genoll Multistander



Fabricats en PU i disponibles en dos tamany, porten cinxes encoixinades per la de-rotació de genoll i són ajustables en altura, amplada, angle i profunditat.

### Mesures



## Models i talles

- JX-MB09 Suports de genoll (parell) - Talla 1
- JX-MB04 Suports de genoll (parell) - Talla 2