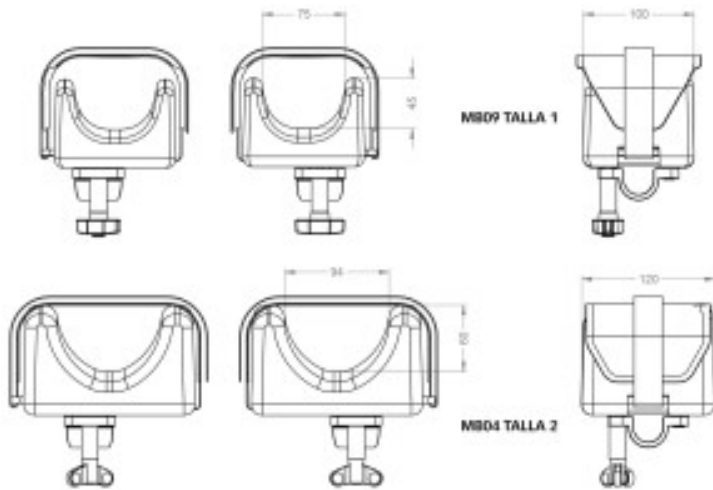


## Soportes de rodilla Multistander



fabricados en PU y disponibles en dos tamaños, llevan cinchas acolchadas para la de-rotación de rodilla y son ajustable en altura, anchura, ángulo y la profundidad.

### Medidas



## Modelos y tallas

- JX-MB09 Soportes de rodilla (par) - Talla 1
- JX-MB04 Soportes de rodilla (par) - Talla 2