

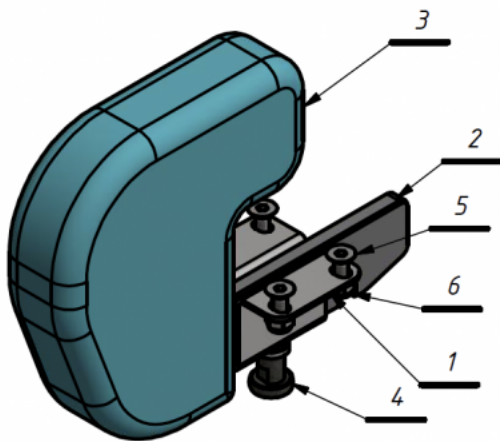
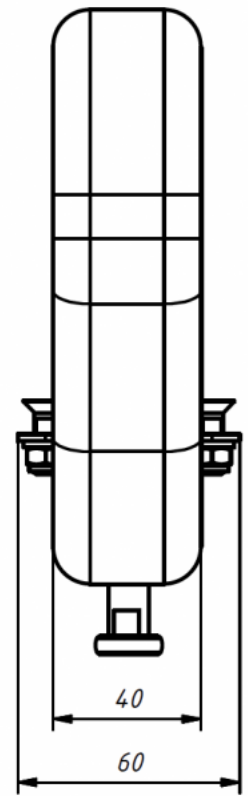
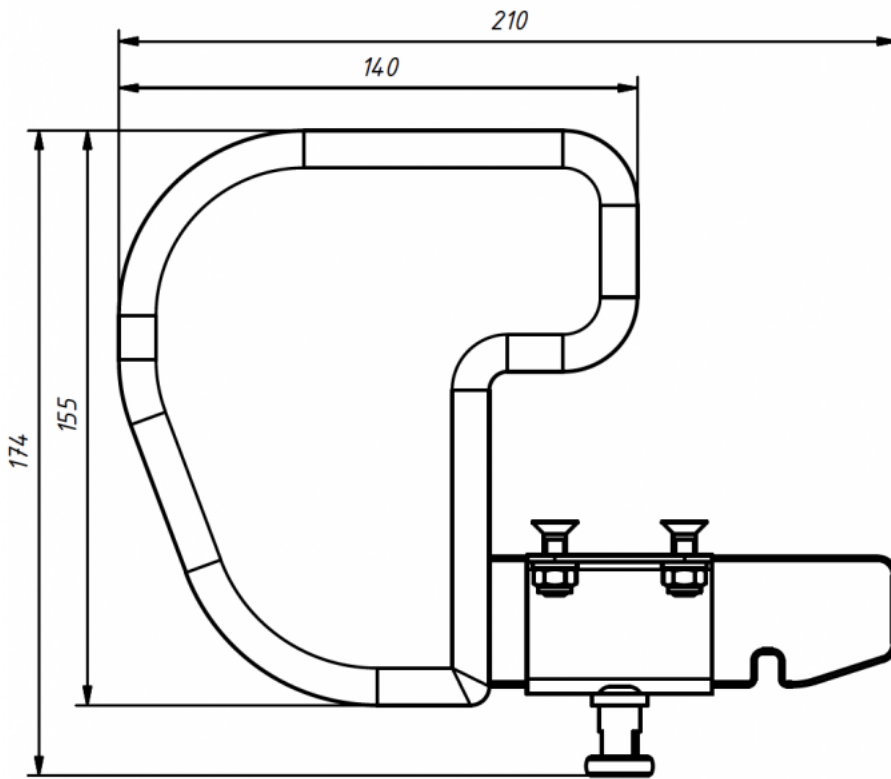
Separador de genolls Jordi



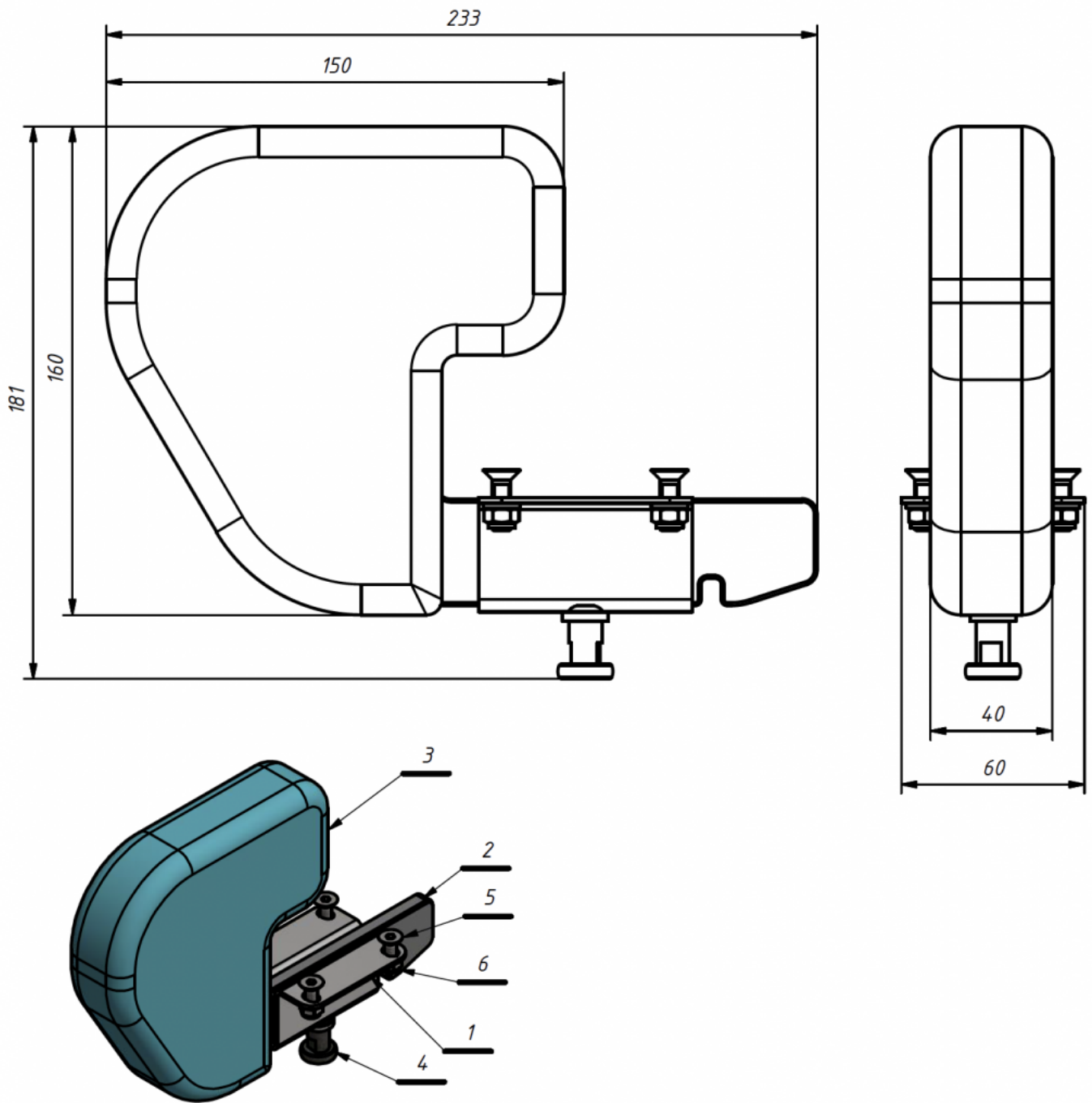
El separador de genolls Akces Med es pot utilitzar amb la **cadira terapèutica Jordi**. Ajustable i fàcil de treure, aquest separador prevé que les cames es creuin. Està fabricat en escuma tova, amb entapissat impermeable fàcil de rentar.

Mesures

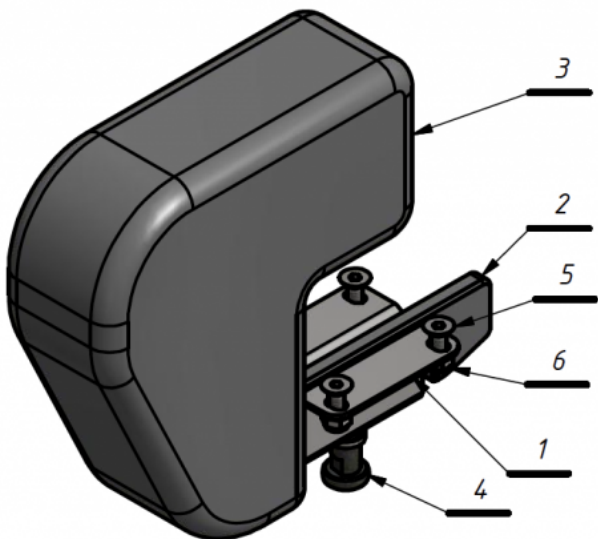
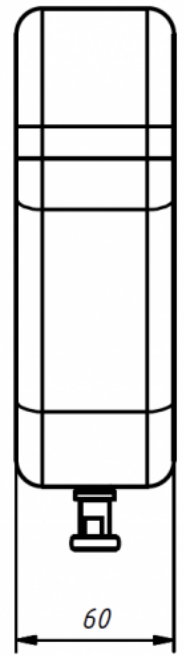
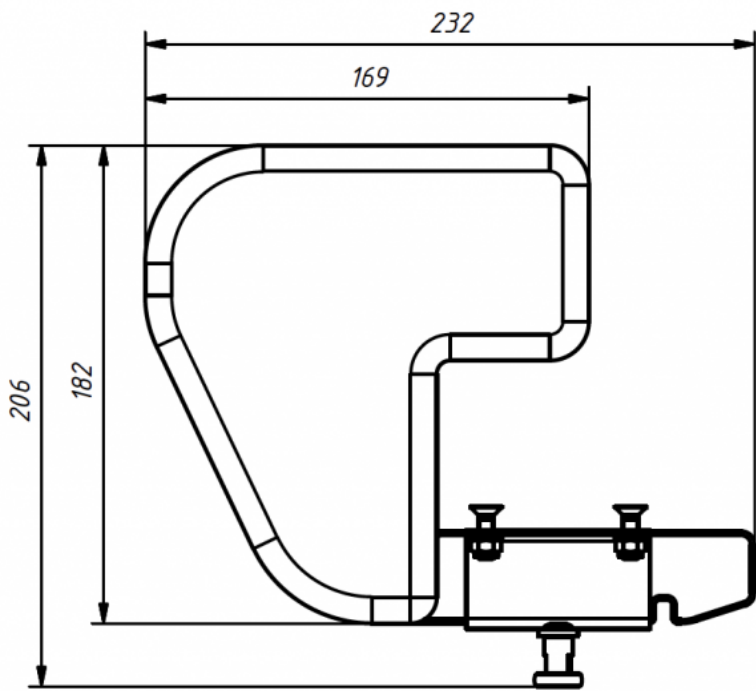
Talla 1



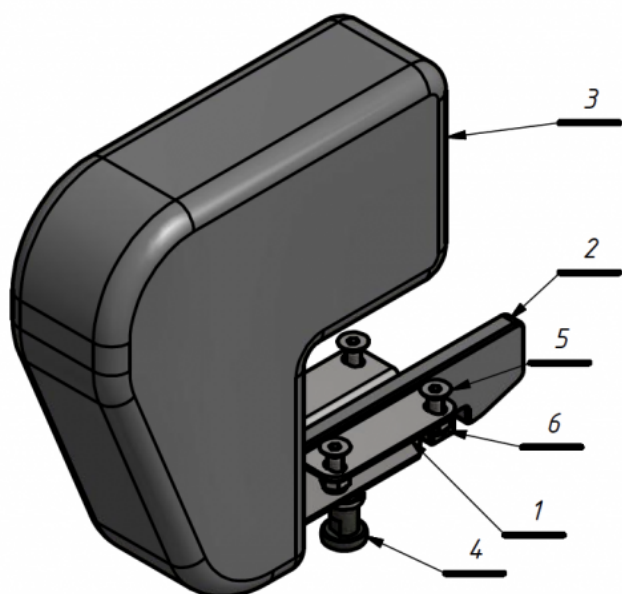
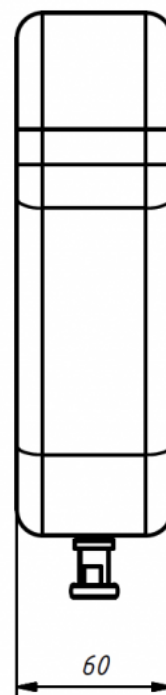
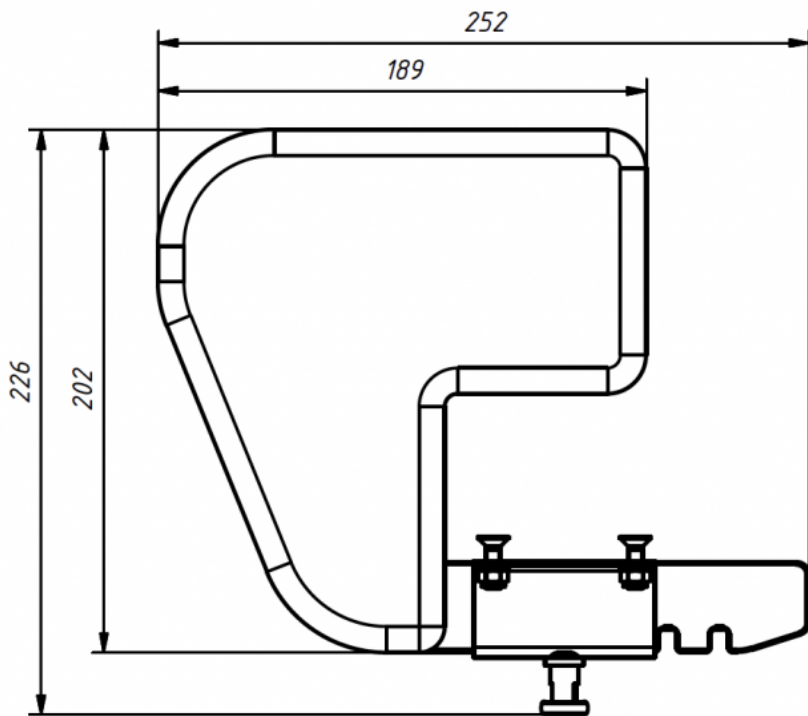
Talla 2



Talla 3



Talla 4



Models i talles

- AK-JRI-154 Separador de genolls - Cadira Jordi