

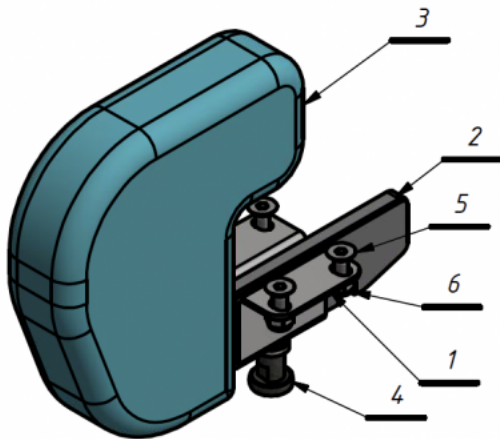
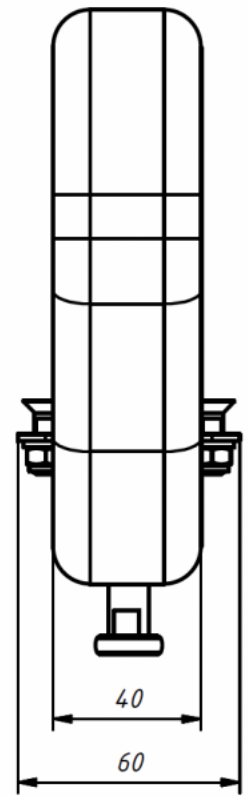
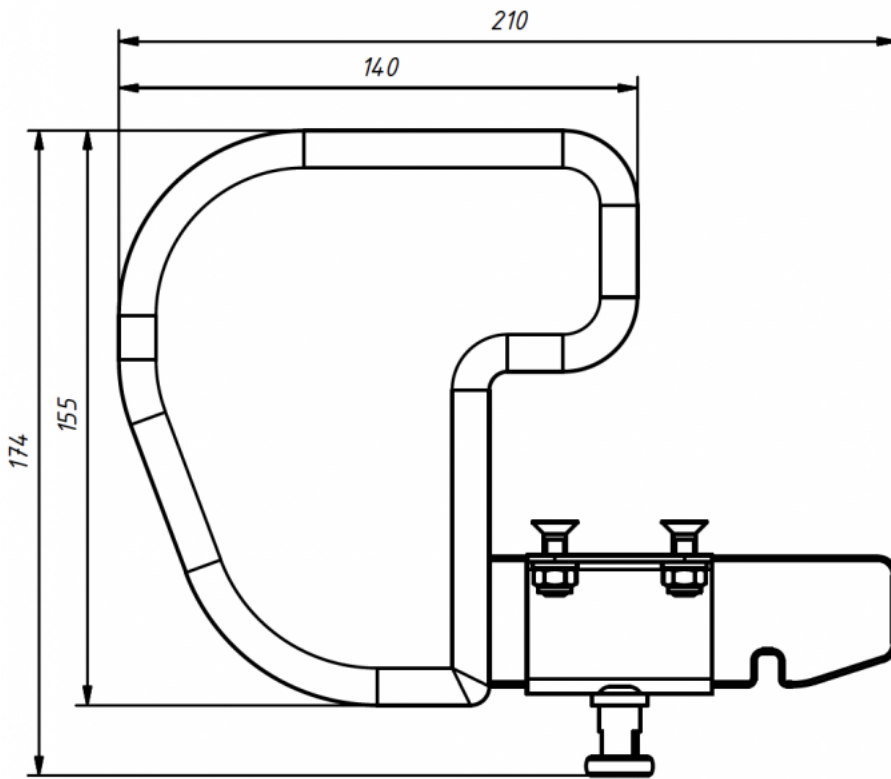
Separador de rodillas Jordi



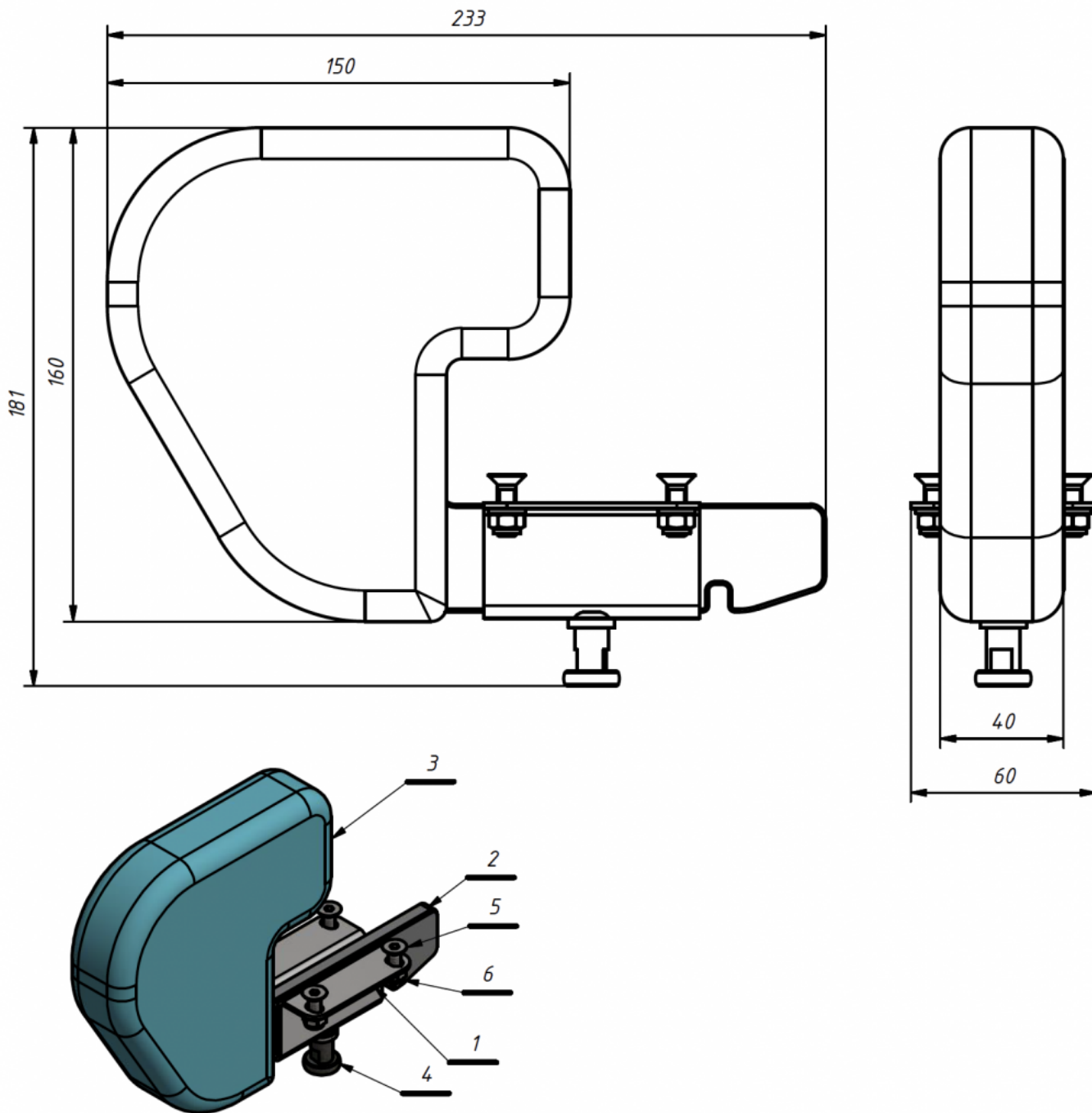
El separador de rodillas se puede utilizar con la **silla terapéutica Jordi**. Ajustable y fácil de sacar, este separador previene que las piernas se crucen. Está fabricado en espuma blanda, con tapizado impermeable fácil de lavar.

Medidas

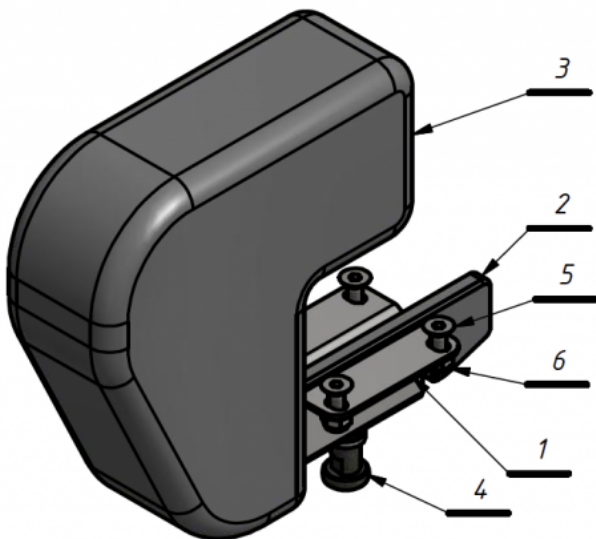
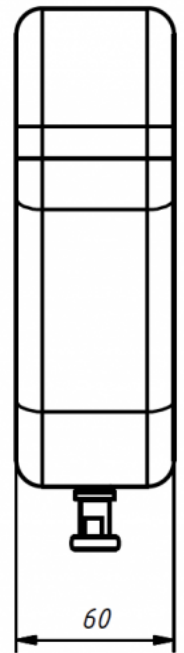
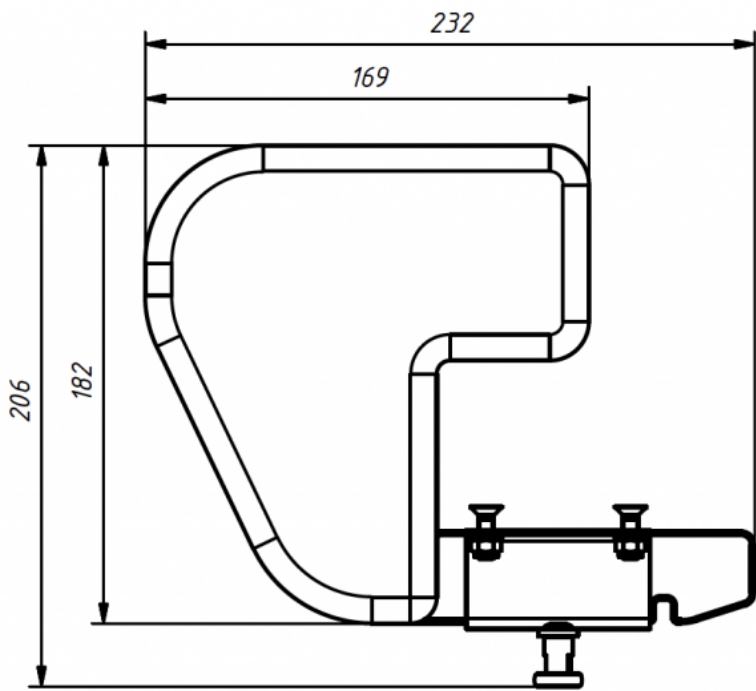
Talla 1



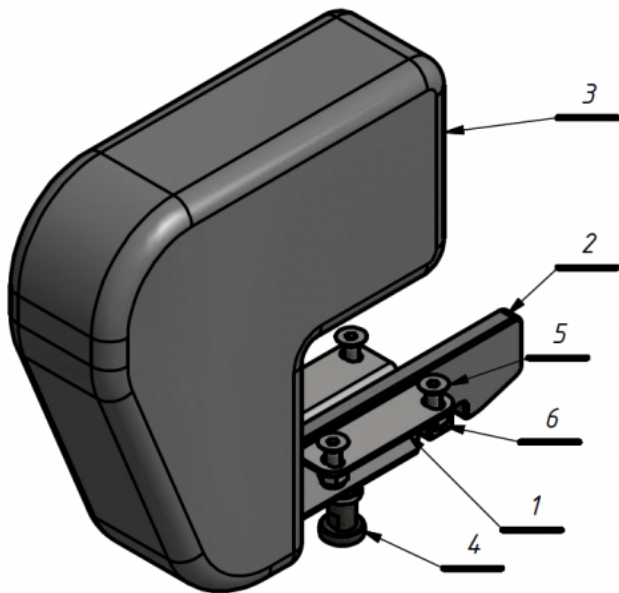
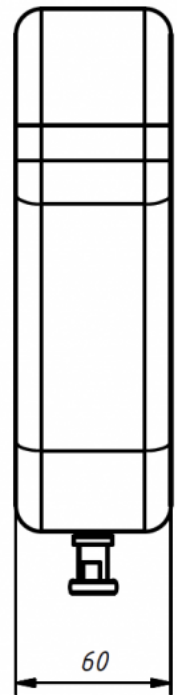
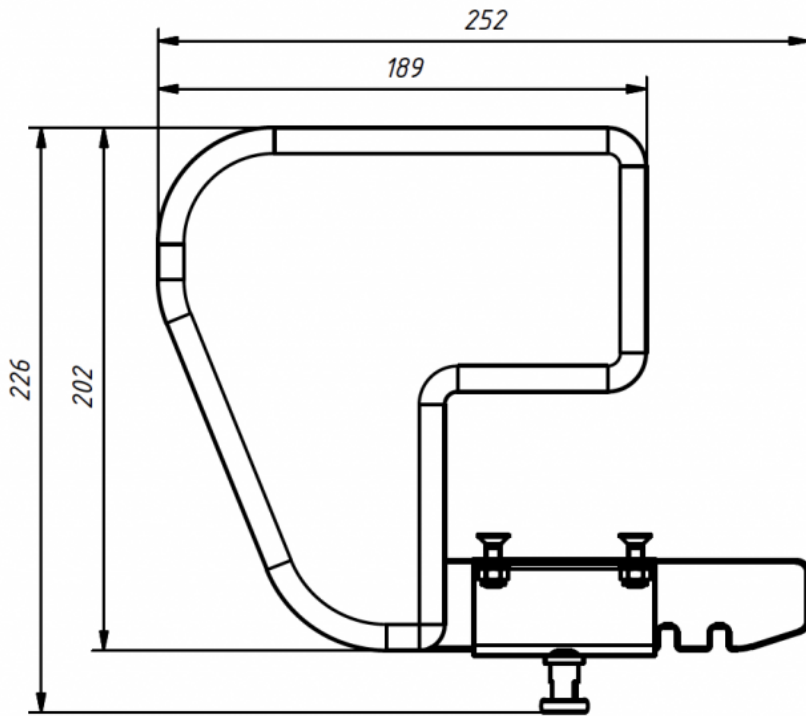
Talla 2



Talla 3



Talla 4



Modelos y tallas

- AK-JRI-154 Separador de rodillas - Silla Jordi