

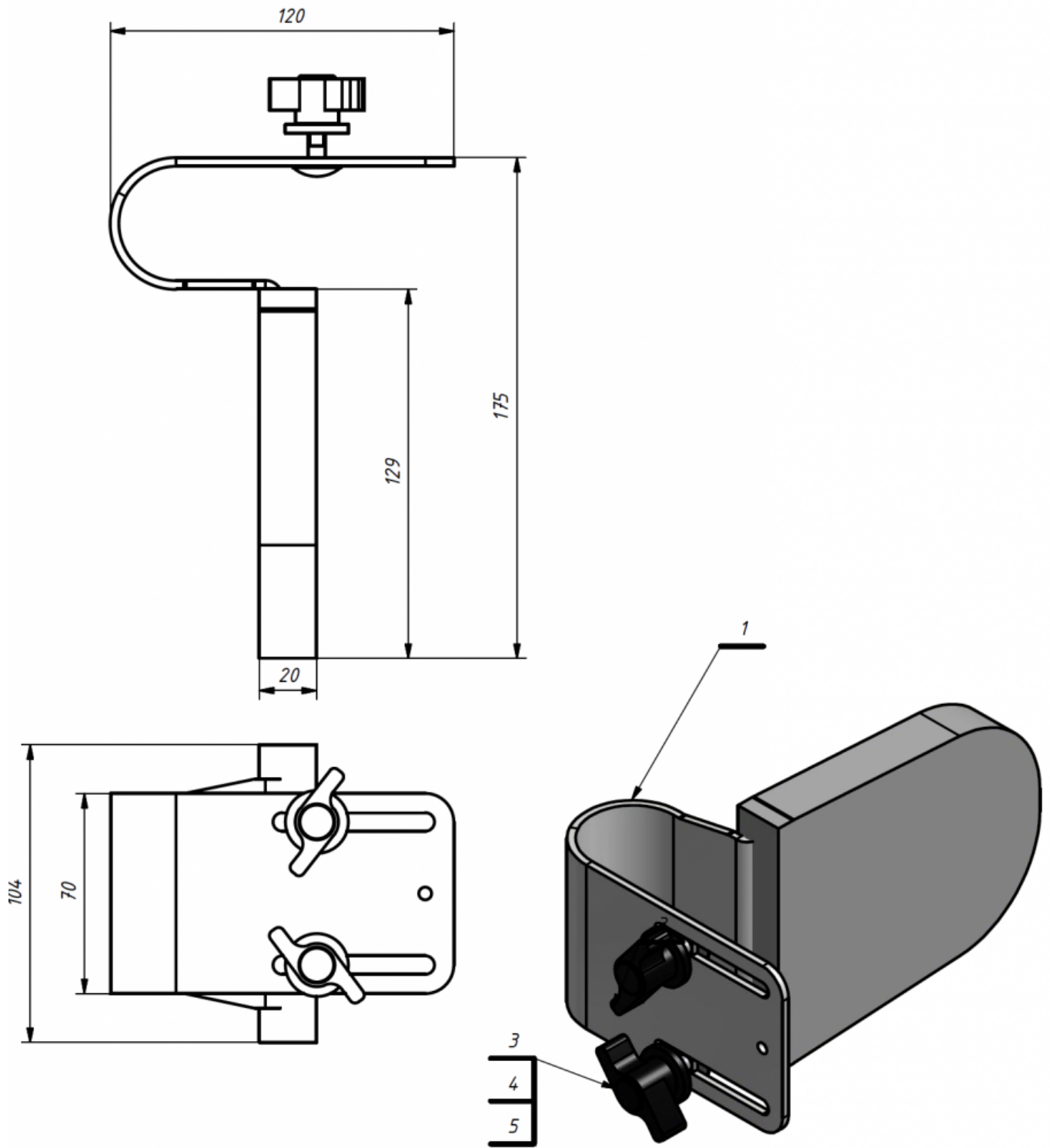
Suports de tronc Jordi



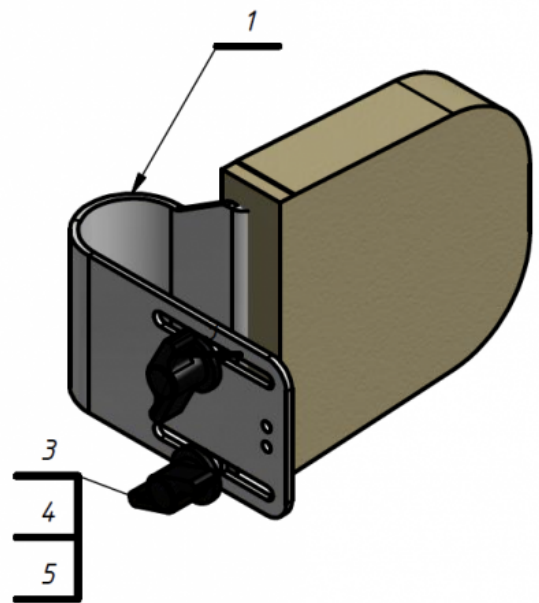
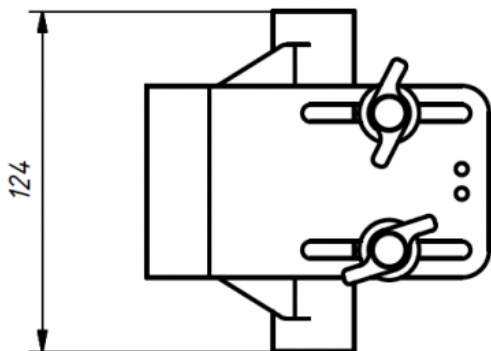
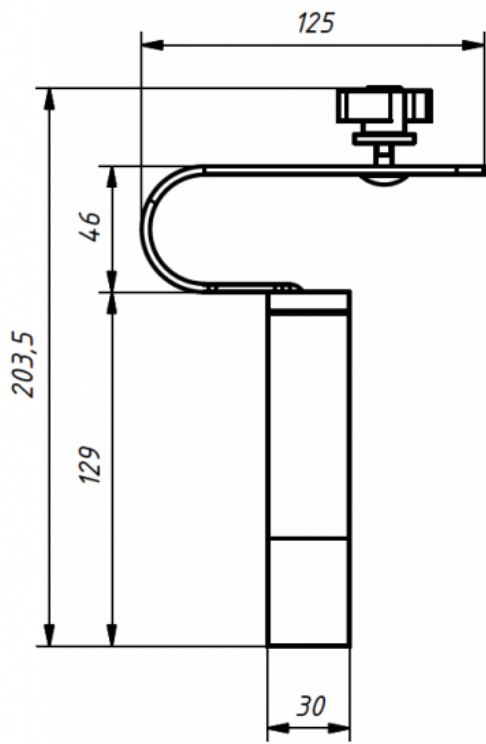
Els suports de tronc es poden utilitzar amb la **cadira terapèutica Jordi**.
Es poden ajustar en amplada, proporcionen estabilització lateral addicional i es poden muntar a diferents altures.

Mesures

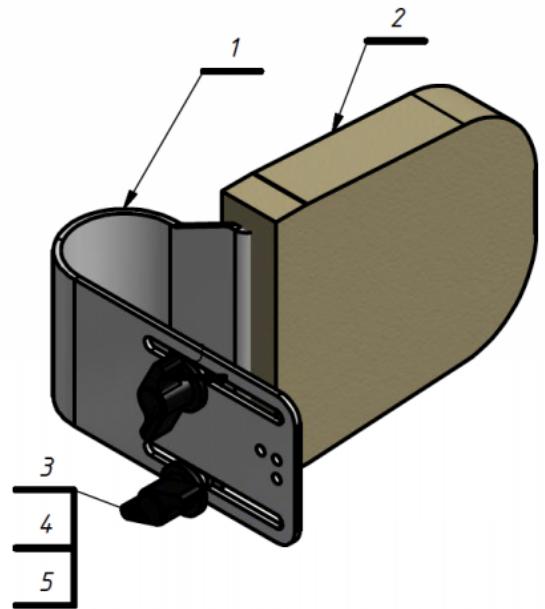
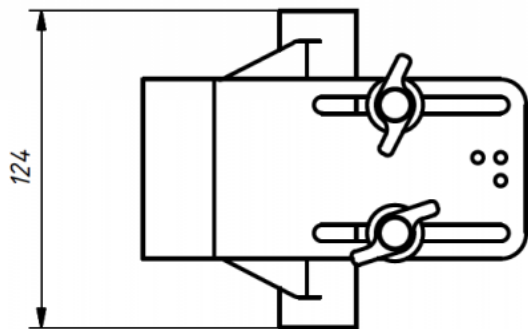
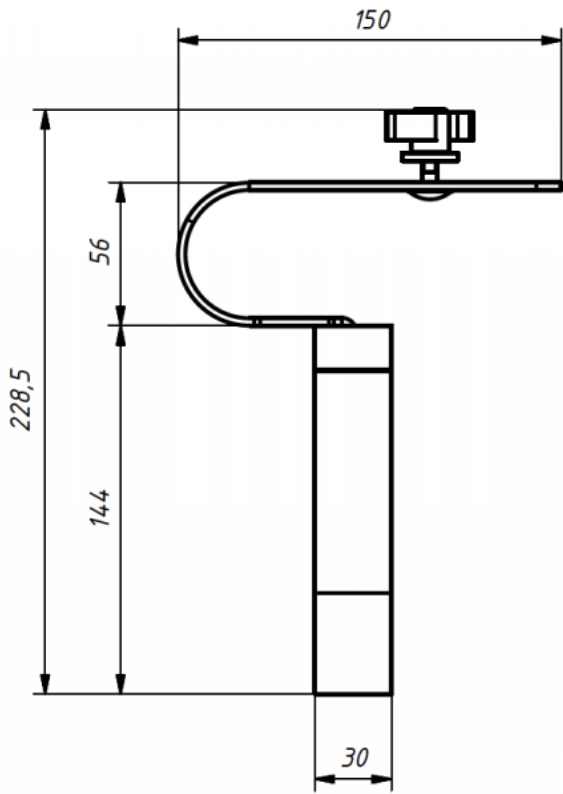
Talla 1



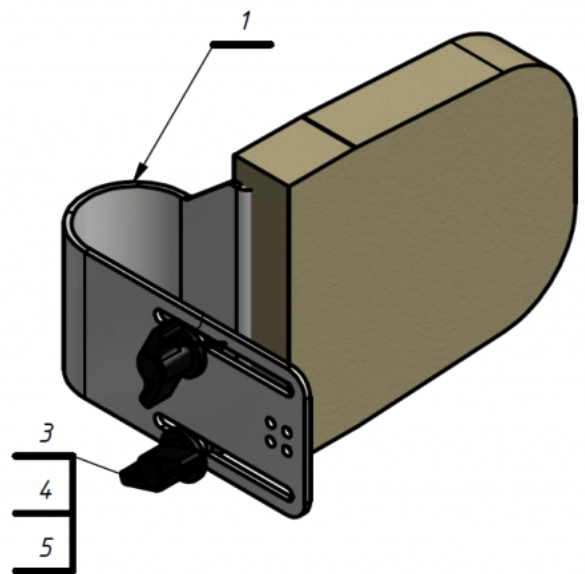
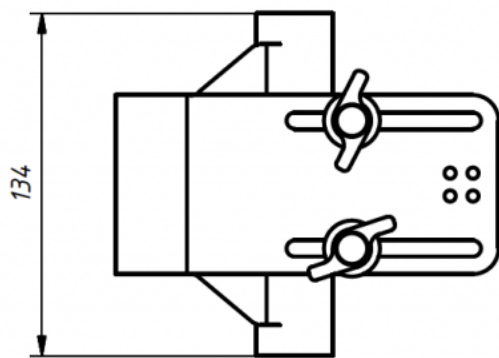
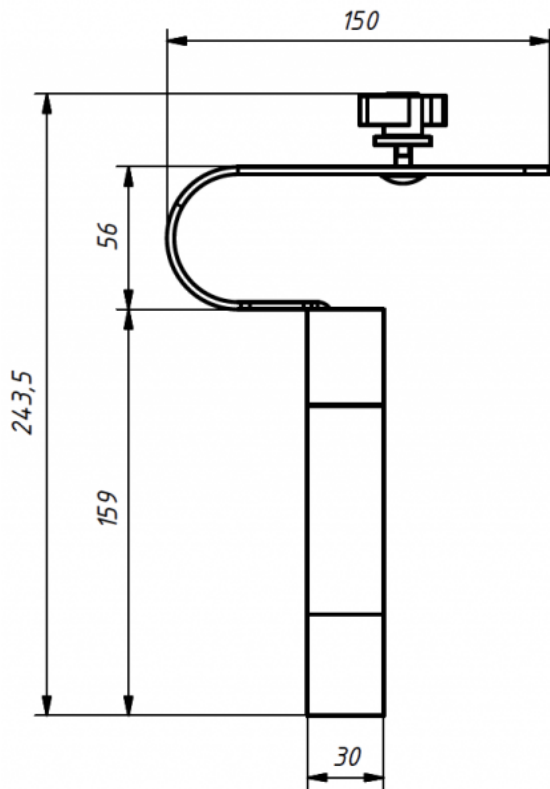
Talla 2



Talla 3



Talla 4



Models i talles

- AK-JRI-155 Suports de tronc - Cadira Jordi