

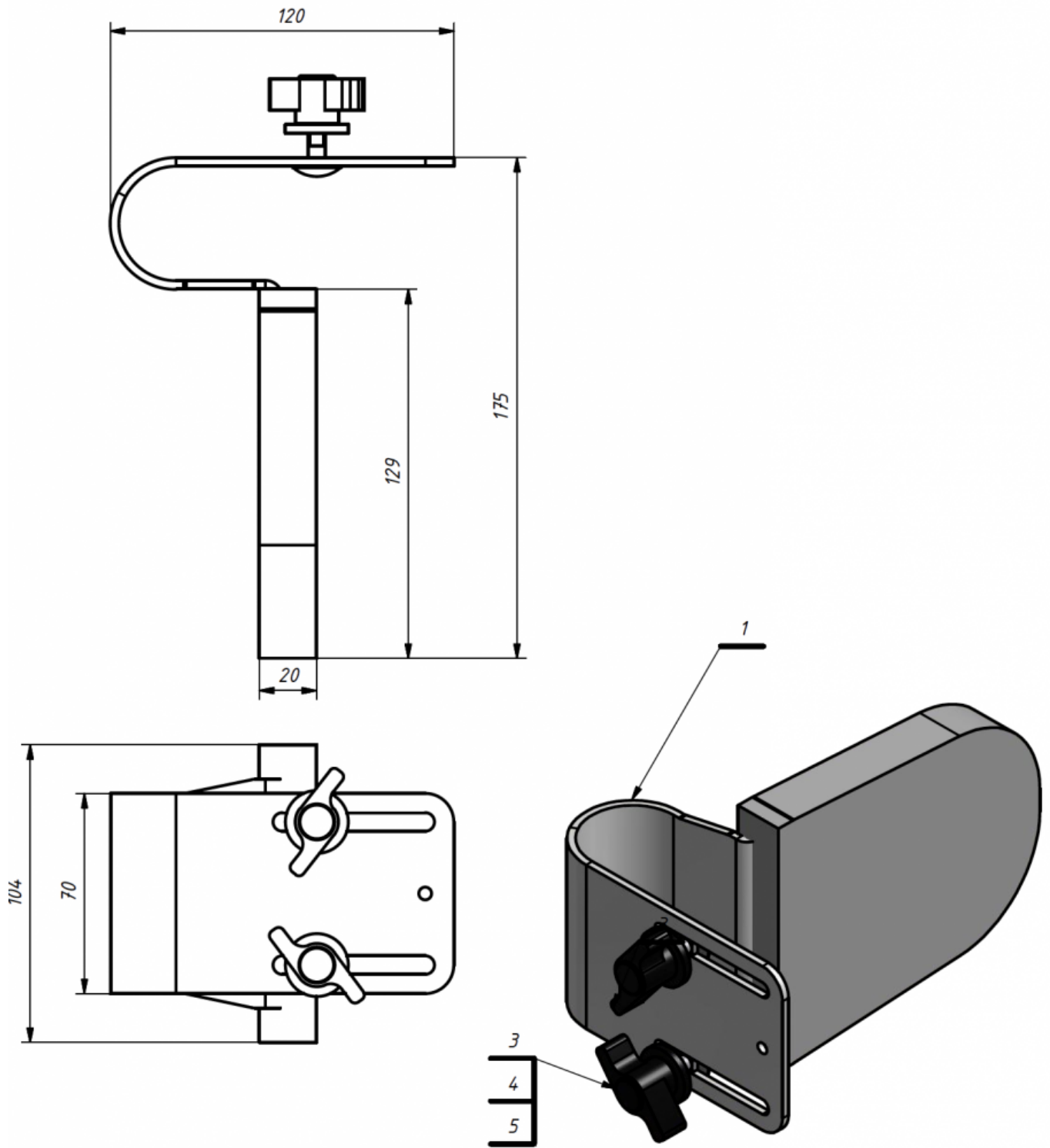
Soportes de tronco Jordi



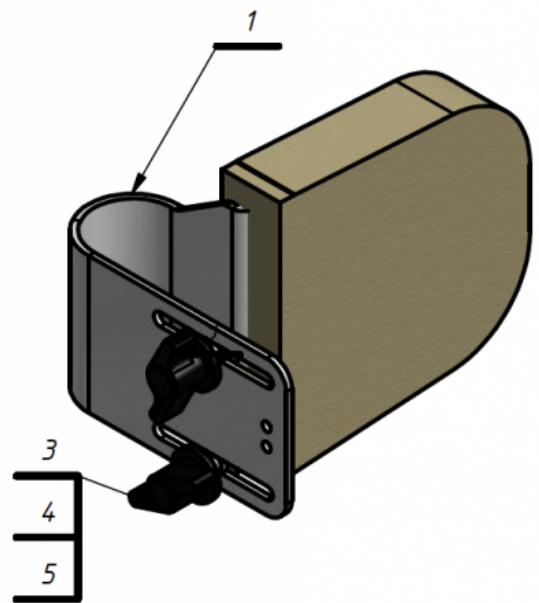
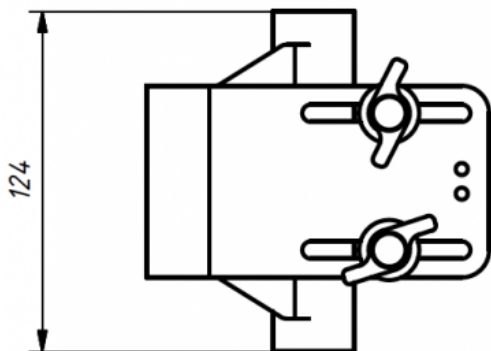
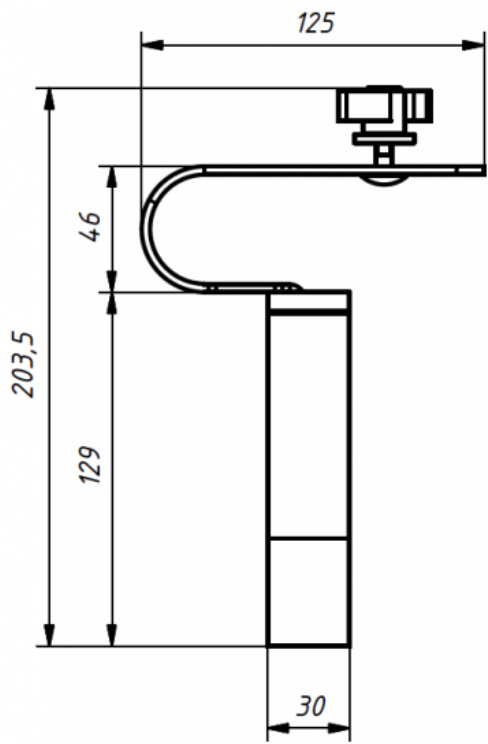
Los soportes de tronco se pueden utilizar con la **silla terapéutica Jordi**.
Se pueden ajustar en ancho, proporcionan estabilización lateral adicional y se pueden montar a diferentes alturas.

Medidas

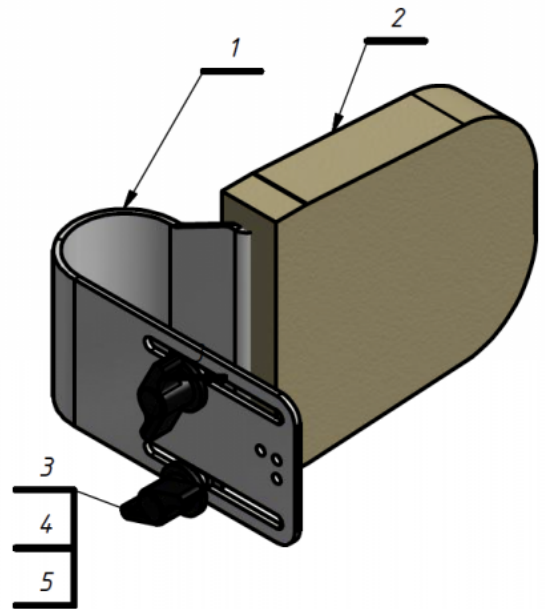
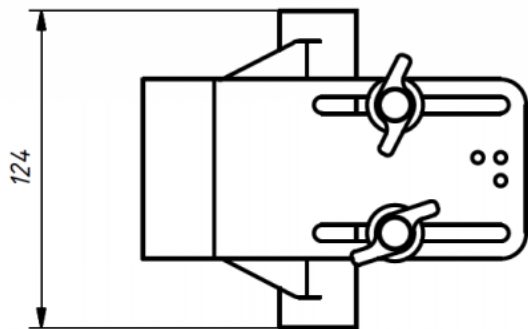
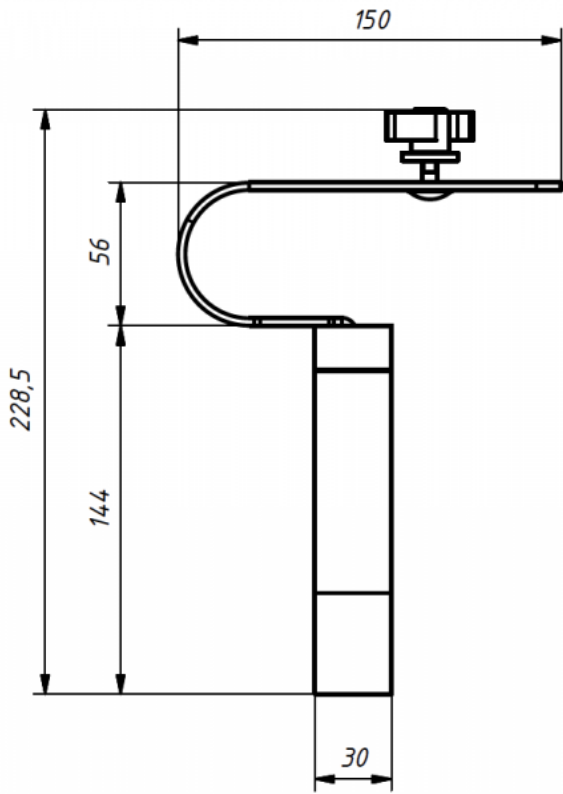
Talla 1



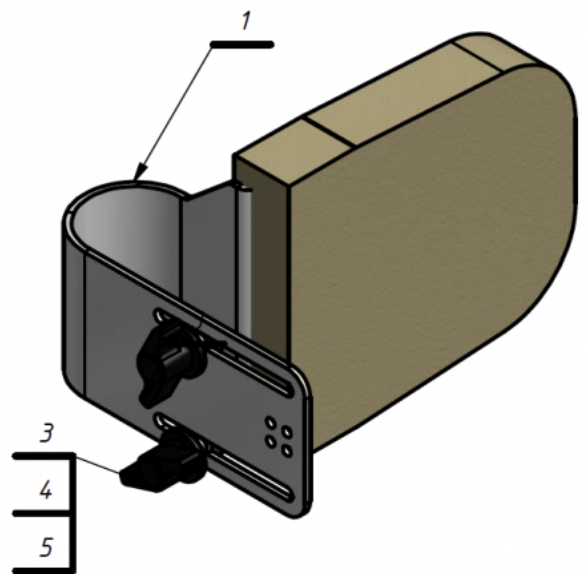
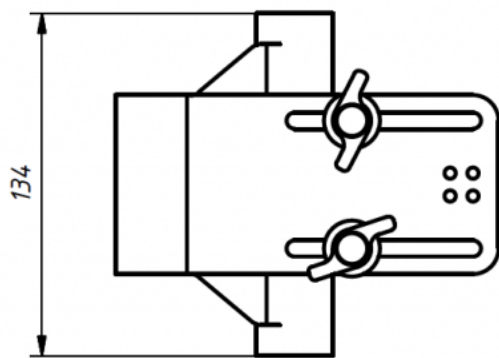
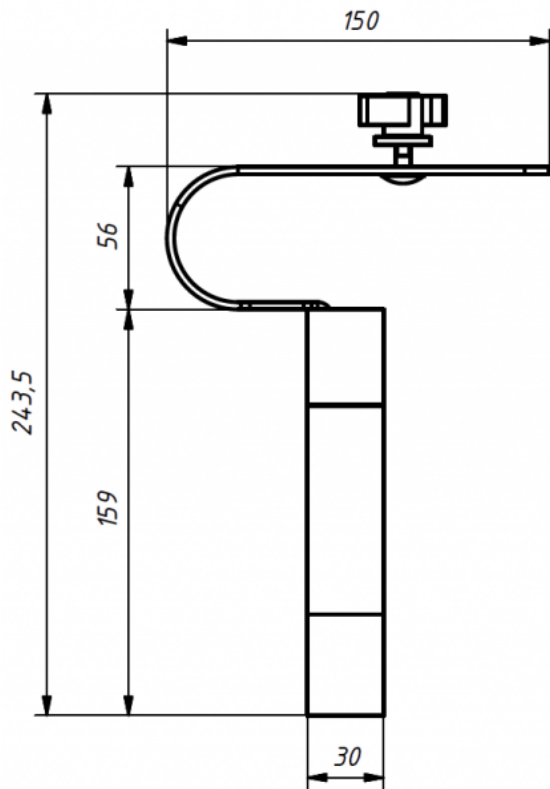
Talla 2



Talla 3



Talla 4



Modelos y tallas

- AK-JRI-155 Soportes de tronco - Silla Jordi