

Tom 5 & Tom 5 Xcountry
LÍDER URBANO



El cochecito Tom 5 ofrece una gran ayuda terapéutica y es adaptable al crecimiento del niño. Toda la gama cumple con todos los **requisitos higiénicos, técnicos** y de **seguridad** para cumplir con la función terapéutica real. Dispone de una amplia gama de accesorios para un posicionamiento óptimo.

Además, la versión **Tom 5 Xcountry** incorpora unas grandes ruedas traseras **para dar solución a todo tipo de situaciones al aire libre.**

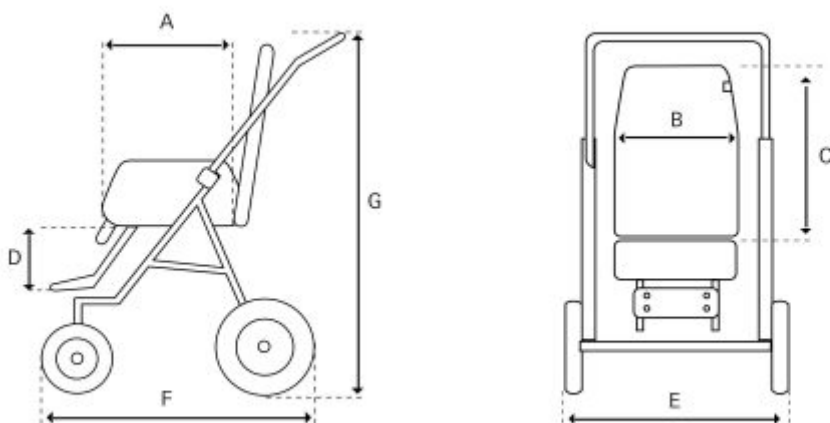
La tecnología 100% ALUX hace que el chasis Tom 5 sea **ligero y de alta durabilidad.**

Dispone del sistema Monoslide que gracias al carril central deslizante, permite la regulación del asiento (profundidad y anchura) y respaldo con mucha más precisión.

Caract. y Espec.

- Asiento extraíble y reversible
- Respaldo ajustable en altura
- Asiento basculante, regulable en anchura y profundidad
- Respaldo con soportes laterales totalmente reclinable
- Reposapiés regulables en ángulo y altura
- Ruedas delanteras de 175 macizas
- Ruedas traseras de 265 macizas
- Arco delantero extraíble
- Empuñaduras ergonómicas regulables en altura
- Cesta inferior y protector de barras laterales
- Sistema Monoslide

Medidas



CUADRO DE MEDIDAS (Longitud en cms y peso en kg)

*** Medidas clave: Profundidad asiento, altura respaldo**

(La medida clave es una referencia de aproximación, es necesario comparar todas las demás)

	MINI	STD	MAXI
* A-PROFUNDIDAD DE ASIENTO	18,5-27	23-33	29-40
B-ANCHO DE ASIENTO	22-28	25-35	27-39
* C-ALTURA DE RESPALDO	44-57	51-68	55-70
D-LONGITUD REPOSAPIES	9-26	12-36	12-39
E-ANCHO TOTAL	59	63	67
F-LONGITUD TOTAL	76	76	76
G-ALTURA TOTAL/CON EMPUÑADURA	95-110	95-110	97-118
REGULACIÓN ÁNGULO ASIENTO	+40º/-20º	+40º/-20º	+40º/-20º
REGULACIÓN ÁNGULO RESPALDO	0º/170º	0º/170º	0º/170º
FRENO	PIE	PIE	PIE
LARGO TOTAL PLEGADO	84	85	86
ANCHO TOTAL PLEGADO	59	63	67
ALTURA TOTAL PLEGADO	37	39	43
CARGA MÁXIMA	35	40	50
PESO	15,5	17,5	19

Modelos y tallas

- T5S30RP00 Tom 5 - Mini
- T5S34RP00 Tom 5 - Estándar
- T5S38RP00 Tom 5 - Maxi
- T5X30RP00 Tom 5 Xcountry - Mini
- T5X34RP00 Tom 5 Xcountry - Estándar
- T5X38RP00 Tom 5 Xcountry - Maxi

Colores



Gris



Azul



Verde



Rosa



Naranja



Roja

Accesorios



Headaloft



Acolchado reposapiés Tom 5



PivotFit Bodypoint



Cinchas de tobillo Ankle Huggers Bodypoint



Cinturón pélvico 2 puntos Bodypoint



Cinturón pélvico 4 puntos Bodypoint



Soporte lumbar Tom5



Soportes para la cabeza (PAR) Tom5



Reposacabezas en forma de «U» Tom 5



Soportes laterales de tronco (PAR) TOM 5



Soporte nuca Tom 5



Separador de piernas Tom 5



Taco abductor Tom 5



Soporte de piernas con fijación Tom 5



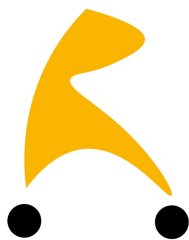
Mesita Tom 5



Capota Comfort Tom 5



Capota para el sol Tom 5



Posicionador ajustable para capota Tom 5



Fijación Reclinación para espásticos Tom 5



Saco de invierno Tom 5



Bolso Activ Tom 5



Extensión protector lateral Tom 5



Protector soporte barra Tom5



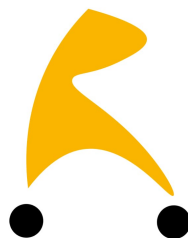
Cesta metálica Tom5



Cesta HD (alta densidad) Tom 5



Chasis de interiores Tom 5



Chasis Denver Tom5



Freno tambor Tom 5